

használati útmutató

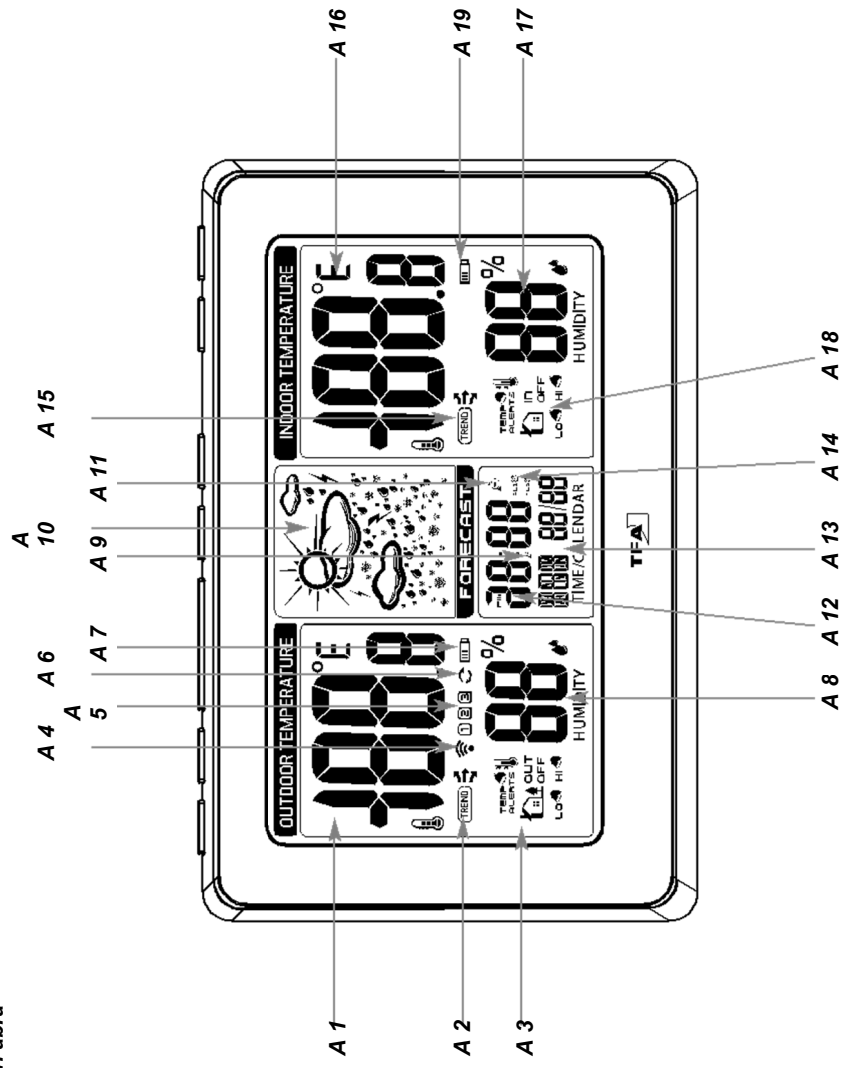


RoHS



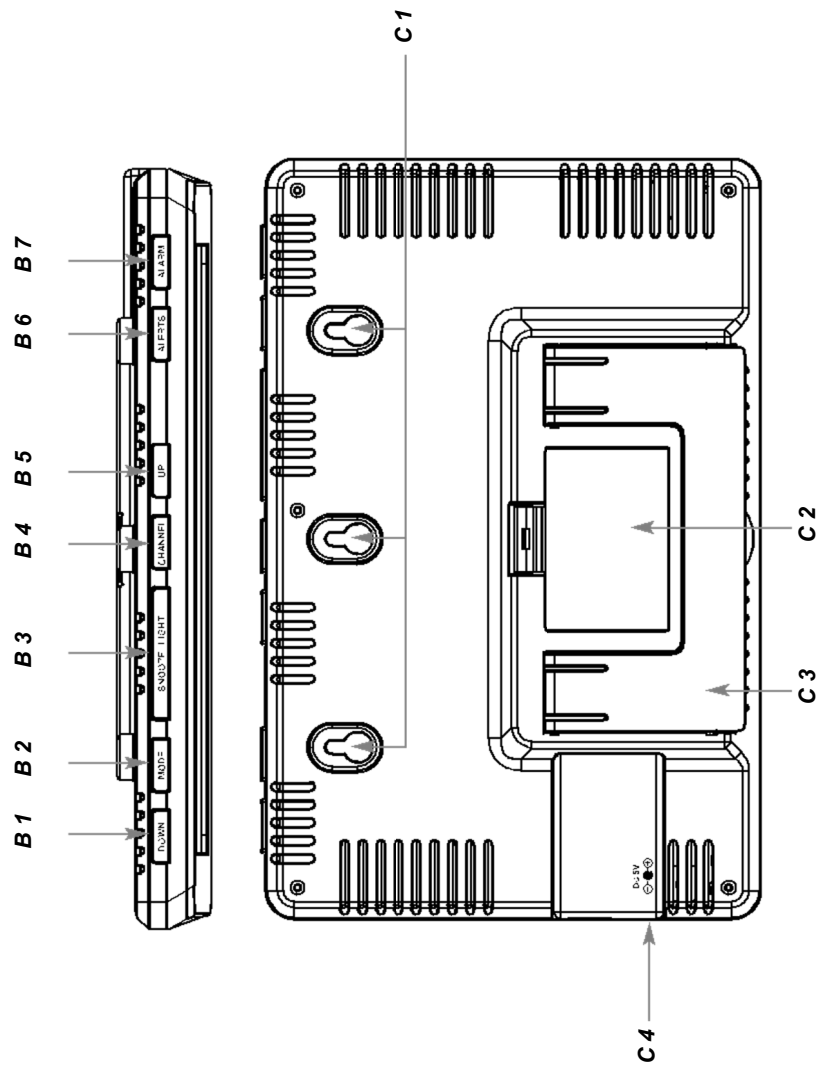
Cikkszám:
35.1151

1. ábra



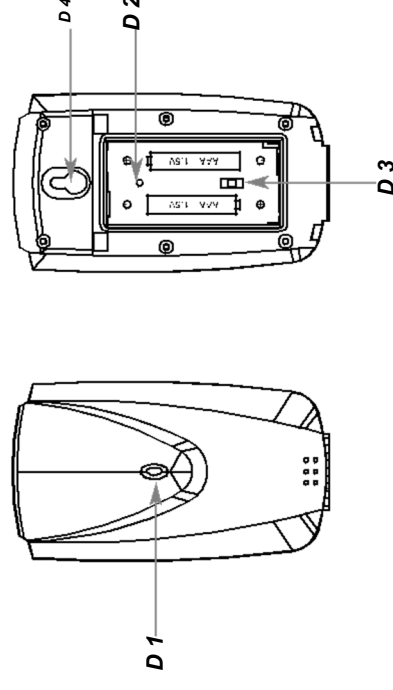
2

2. ábra



3

3. ábra



MONDO – Rádiójel vezérlésű időjárásjelző állomás

Köszönjük, hogy a TFA cég készüléke mellett döntött.

1. A készülék használatbavétele előtt

- **Gondosan olvassa el a használati útmutatót.**
Így megismerheti az új készülékét, annak összes funkcióját és szerkezeti elemét, fontos részleteket tudhat meg a készülék üzembehelyezéséről és kezeléséről, és tippeket kap a hibaelhárításhoz.
- **A használati útmutató figyelembevételével elkerülheti a készülék károsodását, továbbá törvényes reklamációs jogának helytelen használat miatti elvesztését.**
 - A használati útmutató figyelmen kívül hagyásából eredő károkért nem vállalunk felelősséget.
- **Ugyancsak nem vállalunk felelősséget hibás mérési eredményekért és azok következményeiért.**
- **A biztonsági tudnivalókat különösen gondosan tartsa be!**
- **Őrizze meg jól ezt a használati útmutatót!**

2. A szállítás tartalma

- vezeték nélküli időjárásjelző állomás (alapállomás)
- Kültéri adó (Kat. sz.: 30.3237.02)
- használati útmutató

3. Új készüléke felhasználási lehetőségeinek és előnyeinek áttekintése

- A külső hőmérséklet és páratartalom adatainak vezeték nélküli átvitele legfeljebb 3 jeladóval (max. 60 m)
- Beltéri hőmérséklet és levegő páratartalom
- Tendencia kijelzés
- Hőmérsékleti riasztás
- Animál időjárás előrejelzés szimbólumokkal
- Rádiójel vezérlésű óra dátummal és a hét napjával (7 nyelven)
- Két ébresztési idő
- Szundikálás funkció beállítható időtartammal
- Háttérvilágítás két fényerő fokozattal gombnyomásra vagy hálózati adapterrel (nem szállítjuk vele)

MONDO – Rádiójel vezérlésű időjárásjelző állomás

4. Az Ön biztonsága érdekében

- A készülék kizárólag a fentiekben leírt használatra alkalmas. Ne használja a készüléket az útmutatóban foglaltaktól eltérő módon.
- Tilos a készülék önkényes javítása, átalakítása vagy módosítása.

Kérjük, vegye figyelembe a következő tudnivalókat, ha a készüléket hálózati adapterrel üzemelteti. Az adaptert nem szállítjuk vele!

Vigyázat!

Életveszély áramütés következtében!

- A készüléket kizárólag egy szabványosan szerelt 230 V-os hálózati dugaszoló aljzatba szabad csatlakoztatni! A dugalj a készülék közelében, könnyen hozzáférhető helyen legyen.
- A készülék és a hálózati adapter nem kerülhet érintkezésbe vízzel vagy nedvességgel. A készüléket csak száraz beltéren szabad használni.
- Ne használja a készüléket, ha a készülékház vagy a hálózati adapter sérült.
- Úgy tárolja a készüléket, hogy arhoz ne férjenek hozzá olyan személyek (gyermekek sem), akik nem tudják helyesen felmérni az elektromos készülékek használatakor fellépő veszélyeket.
- Húzza ki azonnal a hálózati dugasztpégyiséget a dugaszaljból, ha hiba jelentkezik, vagy ha hosszabb ideig nem fogja használni a készüléket.
- Csak egy megfelelő univerzális hálózati adaptert alkalmazzon, ami 4,5 V-ra beállítható.
- Vezesse úgy a hálózati kábelt, hogy az ne kerülhessen éles szélű vagy forró tárgyak közelébe.

Vigyázat!

Balesetveszély:

- Tárolja az elemeket és a készülékeket olyan helyen, ahol gyerekek nem férnek hozzájuk.
- Az elemek egészségre káros savakat tartalmaznak, ezek lenyelve életveszélyesek lehetnek. Az elem a lenyelését követő 2 órán belül súlyos belső marási sérüléseket és halált is okozhat. Ha feltételezi, hogy egy elemet lenyeltek, vagy az más módon jutott a testbe, azonnal vegyen igénybe orvosi segítséget.

MONDO – Rádiójel vezérlésű időjárásjelző állomás

- Az elemeket ne dobja tűzbe, ne zárja rövidre, ne szedje szét és ne töltse fel. Robbanásveszély!
- Az elemek kifolyásának megakadályozása érdekében mielőbb cserélje ki a gyenge elemeket. Ne használjon keverten régi és új, vagy különböző típusú elemeket. Ha kifolyt elemeket kell kézbe vennie, viseljen vegyszerálló védőkesztyűt és védőszemüveget!

Fontos tudnivalók a készülék biztonságával kapcsolatban!

- Ne tegye ki a készüléket szélsőséges hőmérsékletnek, erős rezgésnek és rázkódásnak.
- Óvja a készüléket a nedvességtől.
- A külső jeladó fröccsenő víz ellen védett, de nem vízálló. Válasszon egy csapadék ellen védett helyet a külső adó számára.

5. A készülék részei

5.1 Időjárásjelző állomás (bázisállomás)

A: Kijelző megjelenés (1. ábra): bal oldali ablak

- A 1: Kültéri hőmérséklet
- A 2: Tendencia kijelzés
- A 3: Hőmérséklet riasztás szimbólumok
- A 4: Vétel szimbólum az adóhoz
- A 5: Csatorna 1/2/3
- A 6: Csatornaváltás szimbólum
- A 7: Elem szimbólum az adóhoz
- A 8: Kültéri páratartalom

Középső ablak

- A 9: Szundi szimbólum
- A 10: Időjárás szimbólumok
- A 11: DCF rádiójel vétel szimbólum
- A 12: Óraidő
- A 13: Hét napja és dátum
- A 14: Ébresztés 1+ 2

Jobboldali ablak

- A 15: Tendencia jelzés
- A 16: Beltéri hőmérséklet
- A 17: Beltéri légnedvesség szimbólum
- A 18: Hőmérséklet riasztás szimbólum



MONDO – Rádiójel vezérlésű időjárásjelző állomás

B: Nyomógombok (2. ábra):

MODE üzemmód

- B 1:** DOWN lefelé gomb
- B 3:** SNOOZE/LIGHT gomb
- B 5:** UP felfelé gomb
- B 7:** ALARM gomb

- B 2:** gomb
- B 4:** CHANNEL gomb
- B 6:** ALERTS gomb

C: Készülékház (2. ábra):

- C 1:** Fali akasztók
- C 3:** Állító támasz (kihajtható)
- C 2:** Elemtartó rekesz hálózati tápegység
- C 4:** csatlakozó

5.2 Kültéri adó (3. ábra):

- D 1:** LED jelzőfény
- D 3:** CH 1,2,3 tolokapcsoló
- D 2:** Elemtartó rekesz
- D 4:** Fali felakasztó fül

6. Üzembehelyezés

- Rakja le a báziskészüléket és a külső adót egy asztalra egymástól kb. 1,5 méter távolságra. Kerülje a lehetséges zavarforrások közelségét (elektronikus készülékek és rádiófrekvencián működő készülékek).
- Húzza le a védőfóliát a báziskészülék kijelzőjéről.
- Nyissa ki a bázisállomás hátoldalán lévő elemtartót.
- Rakjon be három új 1,5 V-os mikroelemet az elemtartóba. Az elemek berakásakor figyeljen a helyes polarításra.
- Zárja vissza az elemtartót.
- Rövid jelzőhang hallható, és a kijelző minden szegmense rövid időre megjelenik.
- Opcionálisan:** Egy tartós háttérvilágítás eléréséhez, és az elemek élettartamának meghosszabbításához a bázisállomást egy megfelelő hálózati adatterről is működtetheti.




6.1 Az elemek behelyezése a külső adóba / a kültéren mért értékek vétele

- Tolja lefelé a külső adó elemtartójának a fedelét.
- Rakjon be két új 1,5 V-os AAA-méretű elemet a külső adó elemtartójába. Az elemek berakásakor figyeljen a helyes polarításra. A LED-jelzőfény villog.
- Az elemek berakása után a külső adó a mérési adatokat átadja a bázisállomáson az 1. csatormára. Az adó vételei szimbólum villog.

MONDO – Rádiójel vezérlésű időjárásjelző állomás

- Amint a báziskészülék a külső mért adatokat vette, az értékek tartósan kijelződnék.
- Ha a kültéren mért adatokat a báziskészülék nem veszi három percen belül, a kijelzőn „-” jelenik meg. Ekkor ellenőrizze az elemeket, és indítson be egy újabb vételet kísérletet. Szüntesse meg az esetleges zavarforrásokat.
- Az adókeresést egy későbbi időpontban kézzel is indíthatja (pl.az adóval való kapcsolat elvesztésénél, vagy elemcsere esetén)
- Tartsa a **CHANNEL** gombot a bázisállomáson három másodpercig nyomva.
- A külső értékek kijelzőjén „-” jelenik meg és a rádiójel szimbólum villog.
- A külső adó sikeres üzembeállítás után gondosan zárja vissza az elemtartó fedelét.

6.2 A rádiójel vezérlésű óra jelének vétele

- Ha sikerül a külső adóról az értékek vétele, az óra megkísérli a rádiós órajel vételét, és a kijelzőn a DCF rádiójel vétel jelző villog.
- Ha a rádiós időjel vétele 3-8 perc alatt sikerül, a kijelzőn megjelenik a rádiójel vezérlésű óraidő, a dátum, és a DCF vétel jele állandóan látható lesz a kijelzőn.
- A DCF-jel vételére naponta, reggel 1:00, 2:00 és 3:00 órakor kerül sor. Ha a rádiójelek vétele 3:00 órakor sem lenne sikeres, akkor a készülék egészen 5:00 óráig ismételgeti a jelek lekérését.
- A DCF jel véteit kézzel is indíthatja.
- Tartsa lenyomva a **DOWN** gombot 3 másodpercig.
- A DCF rádiójel vétel szimbólum villog.
- Nyomja meg még egyszer a **DOWN** gombot, hogy a DCF rádiójel vezérlésű órajel vételét kikapcsolja. A rádiójel vétel szimbólum eltűnik.
- Fontos:** A külső adatok vétele alatt és a rádiójel vétel alatt a gombok nem használhatók.
- A vételet 3 különböző szimbólum jelzi:
 -  villog – a vétel aktív
 -  villog – a jel megtalálva
 -  tartósan a kijelzőn marad - a vétel sikeres
- Ha a rádiójel vezérlésű óra nem képes venni a DCF-jelet (pl.vételet zavarok, vagy túl nagy átviteli távolság stb. miatt), bármikor kézzel is be lehet állítani a pontos időt.
- Az óra ezután normal kvarcóraként működik tovább (lásd: manuális beállítások).

MONDO – Rádiójel vezérlésű időjárásjelző állomás

6.3 Tudnivalók a DCF idő vételéről

A pontos idő a Braunschweigben működő Fizikai Műszaki Intézet által üzemeltetett cézium atomórából származik. Az időeltérés egy millió év alatt kevesebb, mint 1 másodperc. Ezt az időt kódolják a DCF-77 (77,5 KHz) időjellel, és lesugározzák a Frankfurt közelében fekvő Mainflingenből egy körülbélül 1500 km sugarú vételkörzetbe. Az Ön által vásárolt rádiójel-vezérlésű óra ezt a jelet fogja, visszakódolja és így mindig a pontos időt mutatja. A felnyári időszámításra való átállítás szintén automatikus. A vétel minősége elsősorban a földrajzi helyzetől függ. Normál esetben a Frankfurt körül meghúzott 1500 km sugarú körön belül nem lehet probléma az átvétellel.

Kérjük, vegye figyelembe az alábbiakat:

- A járatos legalább 1,5 – 2 méter távolságot tartani az esetleg vételi zavart okozó elektromos készülékektől, így például a számítógép monitorától vagy a TV-készüléktől.
- A vasbeton szerkezetű építményeken (pincék, répitések) belül természetes módon gyengül a vétel. Szélsőséges esetekben ajánlatos ablak közelébe rakni a készüléket, és/vagy a forgatásával jobb vételt elérni.
- Éjszaka általában kisebbek a legkörn zavarok, és a legtöbb esetben lehetséges a vétel. Naponta egyetlen vételi is elegendő a pontosság biztosításához és az eltérések 1 mp-en belül tartásához.

7. Háttérvilágítás

7.1 Elemes működetés

- A háttérvilágítás rövid időre való bekapcsolásához nyomjon meg egy tetszőleges gombot.
- A **SNOOZE/LIGHT** gombbal két fényerő fokozatot állíthat be (HI/LO).
- Nyomja meg a **SNOOZE/LIGHT** gombot, a háttérvilágítás rövid időre való aktiválására. Az előbeállítás HI (erős).
- Nyomja meg rögtön még egyszer a **SNOOZE/LIGHT** gombot a háttérvilágítás fényerejének állításához.

7.2. Működtetés hálózati adatterről (opcionális)

- **Figyelem:** A háttérvilágítás tartósan csak a hálózati adapter áramforrásként való használata esetén működik.
- Nyomja meg a **SNOOZE/LIGHT** gombot, a háttérvilágítás fényerejének állításához.
- Nyomja meg még egyszer a **SNOOZE/LIGHT** gombot a háttérvilágítás kikapcsolásához.
- A beállítási sorrend: HI – LOW - OFF.

MONDO – Rádiójel vezérlésű időjárásjelző állomás

8. Kezelés

- A készülék automatikusan kilép a beállító üzemmódból, ha hosszabb ideig nem nyom meg egyetlen gombot sem.
- Ha a Beállítási üzemmódban nyomva tartja az **UP** vagy a **DOWN** gombot, akkor felgyorsíthatja a beállítást.

8.1 Kézi beállítások

- Tartsa a **MODE** gombot normál üzemmódban három másodpercig nyomva, ekkor a beállító módba jut.
- Az időzóna (00 = előbeállítás) villog a kijelzőn.
- Az **UP** vagy **DOWN** gombbal végezheti el az időkorrekciót (+12/-12).
- Az időzónát akkor kell módosítani, ha a DCF jelet lehet venni, de az időzóna nem azonos a DCF-idejével (pl. +1= egy órával későbbi idő).
- Nyomja meg még egyszer a **MODE** gombot és egymás után végighaladhat az óra, perc, év, hónap, nap és a hét napja nyelvénél beállítási lehetőségein, és az **UP** vagy **DOWN** gombokkal beállíthatja azokat.
- Hagyja jóvá a beadásokat a **MODE** gombbal.
- A DCF-jei sikeres vétele esetén az óra felülírja a kézzel beállított pontos időt.

8.1.1 A hét napja nyelvénél beállítása

- Beállítási módban kiválaszthatja, milyen nyelven jelenjen meg a hét napja.
- Nyomja meg az **UP** vagy **DOWN** gombot.
- A kijelzőn a következő lehetőségek jelennek meg: német – GER (előbeállítás), francia – FRE, olasz – ITA, holland – DUT, spanyol – SPA, dán – DAN és angol – ENG
- Hagyja jóvá a beadásokat a **MODE** gombbal.

8.2 A 24 óras vagy 12 óras órakijelzés formátumának beállítása

- Beállítási módban választhat a 24 órás vagy 12 órás kijelzési formátum között.
- Nyomja meg a **DOWN** gombot.
- A 12 órás formátumban a kijelzőn PM jelenik meg délután.

8.3 A hőmérséklet mértékegység beállítása

- Normál módban választhat °C (Celsius) vagy °F (Fahrenheit) hőmérséklet mértékegységek között.
- Nyomja meg az **UP** gombot.

MONDO – Rádiójel vezérlésű időjárásjelző állomás

9. Ébresztés

- Nyomja meg normál üzemmódban a **MODE** gombot.
- AL1 és 6:00 (előbeállítás) vagy az utoljára beállított riasztás ideje megjelenik a kijelzőn.
- **Tartsa lenyomva a MODE gombot 3 másodpercig.**
- Az órák kijelzése villogni kezd.
- **Az UP vagy DOWN gombbal állítsa be az ébresztés órát.**
- Nyomja meg még egyszer a **MODE** gombot, most beállíthatja az **UP** vagy **DOWN** gombbal a percet.
- Nyomja meg a **MODE** gombot, ezzel visszatér a normál üzemmódba.
- Nyomja meg normál üzemmódban kétszer a **MODE** gombot.
- AL2 és 00:00 (előbeállítás) vagy az utoljára beállított riasztás ideje megjelenik a kijelzőn.
- Adott esetben állítsa be a második ébresztési időt is ugyanígy.
- Nyomja meg normál üzemmódban az **ALARM** gombot a riasztási funkció aktiválására vagy inaktiválására.
- Az ébresztés szimbólum (AL1/AL2) megjelenik a kijelzőn vagy eltűnik onnan.
- **Aktiv riasztáskor a vekker cseng, ha a beállított idő elérkezett. Az ébresztés szimbóluma villog a kijelzőn.**
- **Bármelyik gomb megnyomásával leállíthatja az ébresztőt.**
- Ha az ébresztést nem szakítja meg, az ébresztő hang automatikusan elhallgat két perc múlva, és a következő napon azonos időben ismét megszólal.
- A kijelzőn az ébresztő szimbóluma továbbra is látható marad.
- Ha az ébresztőóra cseng, nyomja meg a **SNOOZE/LIGHT** gombot, ezzel a szundi funkciót aktiválja.
- **Zz kijelzés jelenik meg, és az ébresztési hang a beállított időtartamra megszakad.**
- A szundi funkció befejezéséhez nyomjon meg egy tetszőleges gombot.
- A "Zz" szimbólum eltűnik.

9.1 A szundi időintervallum beállítása

- **Tartsa a SNOOZE/LIGHT gombot normál üzemmódban három másodpercig nyomva, ekkor a beállító módba jut:**
- **05 (gyári beállítás) vagy a legutóbb beállított szundi idő jelenik meg a kijelzőn.**
- **Az UP vagy DOWN gombbal állíthatja be a szundi időintervallumot (3-20 perc).**
- **Hagyja jóvá a beadásokat a MODE gombbal.**

MONDO – Rádiójel vezérlésű időjárásjelző állomás

10. Trendet jelző nyilak

- Az alakulás (trend) nyilai azt mutatják, hogy a hőmérséklet és a páratartalom éppen növekszik, csökken vagy változatlan marad.

11. Az időjárás-előrejelzés szimbólumai

- Az időjárásjelző állomás hat különböző időjárási szimbólumot alkalmaz (napos, részben felhős, borult, esős, viharos és havazás).
- A szimbólumokkal történő időjárás-előrejelzés 12-24 óras időtartamra vonatkozik, és csak az időjárás jellegére utal. Ha pl. a tényleges időjárás felhős, és "eső" van kijelvezve, ez nem jelenti a készülék hibáját, hanem csak arra utal, hogy a légnyomás süllyedt, és az idő rosszabbodása várható, de nem jelenti okvetlenül azt, hogy esni fog.
- A nap szimbóluma éjjel is látható, amennyiben csillagos éjszaka van.

12. A kül- és beltéri hőmérséklet riasztás beállítása

- Nyomja meg az **ALERTS** gombot normál üzemmódban.
- A kijelzőn HI és 70 °C (előbeállítás) vagy a legutóbb beállított külső hőmérséklet felső határértéke jelenik meg a kijelzőn.
- **Tartsa nyomva az ALERTS gombot.**
- **Most villogni kezd a hőmérséklet kijelzése.**
- **Állítsa be az UP vagy DOWN gombbal kívánt felső határt.**
- **Erősítse meg a beadást az ALERTS gombbal.**
- A kijelzőn LO és -40 °C (előbeállítás) vagy a legutóbb beállított külső hőmérséklet alsó határ értéke jelenik meg a kijelzőn.
- **Most villogni kezd a hőmérséklet kijelzése.**
- **Állítsa be az UP vagy DOWN gombbal kívánt alsó határt.**
- **Erősítse meg a beadást az ALERTS gombbal.**
- **Állítsa be azonos módon a beltéri hőmérséklethez a felső és alsó határértéket. (Mérési tartomány 0 °C... +50 °C)**

12.21 A kül-és beltéri hőmérséklet riasztás be- és kikapcsolása

- Nyomja meg az **ALERTS** gombot normál üzemmódban.
- A kijelzőn HI és a legutóbb beállított külső hőmérséklet felső határ értéke jelenik meg a kijelzőn.
- Nyomja meg az **UP** vagy **DOWN** gombot a riasztás funkció be- és kikapcsolásához.
- A HI mellett a riasztás szimbólum megjelenik vagy eltűnik.
- Nyomja meg az **ALERTS** gombot, hogy további riasztási funkciókat beállítson, majd visszatérjen a normál módba.

MONDO – Rádiójel vezérlésű időjárásjelző állomás

12.2 Riasztás esete

- Riasztás esetében a megfelelő szimbólum villog. A riasztás percenként megismétlődik 4 másodpercen keresztül.
- A riasztási hang tetszőleges gomb megnyomásával leállítható.

13. Az alapállomás és az adó felállítása és rögzítése

- A kihajtható támasszal a hátlapon a bázisállomás felállítható egy sima felületen.
- A hátlapon lévő furat segítségével a bázisállomást a lakószobában a falra is fel lehet akasztani. Kerülje más elektromos készülékek (TV-készülék, számítógép, rádiótelefon) és tömör fémtárgyak közelségét.
- A külső adót egy egyenes, sima felületen lehet felállítani, vagy a felakasztó furat segítségével falon rögzíteni. Válasszon egy árnycsős, eső ellen védett helyet a külső adó számára. (A közvetlen napsütés meghamisítja a mérési értékeket, míg az állandó nedvesség feleslegesen terheli az elektronikus alkatrészeket).
- Vizsgálja meg, hogy megtörténik-e a mérési értékek átvitele az adókról a bázisállomás kiválasztott helyéig (a szabadtéri hatótávolság kb. 60 méter); tömör, esetleg fémszerkezeteket is tartalmazó falak esetében az adók hatótávolsága jelentősen lecsökkenhet.
- Adott esetben keressen új felállítási helyet a külső adónak és/vagy az alapállomásnak.

14. Kiegészítő külső adók (opcionális) Kat.-Nr. 30.3237.02

- Ha több külső adót kíván csatlakoztatni, válasszon a a külső adó elemtartójában lévő CH 1/2/3 tolokcsatlóval mindegyik külső adó számára egy másik csatortát (CH1, CH2, vagy CH3). Tegyen be két új mikroelemet (AAA) a pólusokra ügyelve. Helyezze üzembe a bázisállomást, vagy indítsa a manuális adókeresést.
- Válassza ki a CHANNEL gombbal a kívánt adót.
- Tartsa kb. két másodpercig a CHANNEL gombot megnyomva a báziskészüléken. A regisztrált adó (csatorna) törődik, és az adó keresés elkezdődik.
- A külső értékek és a csatormaszám a bázisállomás kijelzőjén megjelennek. Ha egynél több külső adót csatlakoztatott, a CHANNEL gombbal a bázisállomáson válthat az 1 - 3 csatornák között.
- Beállíthatja az automatikus csatornaváltást is. Az utolsó jeladó (1-3) regisztrálása után a CHANNEL gomb ismételt megnyomásakor megjelenik a kijelzőn az automatikus csatornaváltás körszimbóluma. Nyomja a CHANNEL gombot még egyszer, a funkció kikapcsolásához.
- A külső adó sikeres üzembe helyezése után zárja ismét gondosan az elemtartó rekeszt.

MONDO – Rádiójel vezérlésű időjárásjelző állomás

15. Ápolás és karbantartás

- A készüléket puha, enyhén megnedvesített kendővel tisztítsa. Ne használjon súroló- vagy oldószerrel!
- Ha a készüléket hosszabb ideig nem használja, vegye ki az elemeket mindkét egységből.
- A készüléket mindig száraz helyen tárolja.

15.1 Elemcsere

- Ha az elemszimbólum megjelenik a kijelzőn a külső értékek ablakában a bázisállomáson, cserélje ki az elemeket a külső adóban.
- Ha az elemszimbólum megjelenik a kijelzőn a beltéri értékek ablakában, cserélje ki az elemeket a báziskészülékben.
- **Figyelem:** Elemcsere után helyre kell állítani a külső adó és a bázisállomás közötti kapcsolatot - tehát vagy egyszerre állítsa üzembe a két készüléket, vagy kézzel indítsa el a külső adó keresését.

16. Hibaelhárítás

Probléma

megoldás

Nincs kijelzés a bázisállomáson

Elemes üzem:

- Helyes polaritással rakja be az elemeket.
- Cserélje ki az elemeket.

Hálózati üzem:

- Csatlakoztassa a hálózati adaptert a készülékhez → Ellenőrizze az adaptert

Nincs vétel a külső adóról → Esetleg nincs külső adó csatlakoztatva

A kijelzés „----” → Ellenőrizze a külső adó elemeit (ne használjon akkukat!)

→ Helyezze újra üzembe a kültéri adót és a bázisállomást a használati útmutató alapján → Indítson kézi adókeresést a használati útmutató alapján

→ Válasszon más felállítási helyet az adó és/vagy az alapállomás számára → Csökkentse le az adó és az alapállomás közötti távolságot

→ Szüntesse meg a zavarforrásokat.

MONDO – Rádiójel vezérlésű időjárásjelző állomás

- Nincs DCF-jel vétel
- **DOWN** gombot 3 másodpercig tartsa nyomva, a vétel aktiválására
 - Keressen másik helyet a készülék elhelyezésére
 - A pontos időt állítsa be kézzel.
 - Válassza meg az éjszakai vételi kísérlet befejeződését
 - Szüntesse meg a zavarforrásokat.
 - Az útmutató szerint végezze el újra a készülék üzembe helyezését .

Helytelen kijelzés → Cserélje ki az elemeket.

HH/LL kijelzés → Az értékek a mérési tartományon kívül vannak

18. Eltávolítás

A jelen terméket a gyártó kiváló minőségű anyagokból és alkotórészekből állította elő, amelyek újból felhasználhatók.



Az elemeket és akkumulátorokat semmi esetre sem szabad a háztartási hulladék közé dobni!
Végfelhasználóként törvényileg kötelezett az összes elhasznált elem és akkumulátor leadására a kereskedelemben vagy a helyi hulladékgyűjtő állomáson a nemzeti vagy helyi előírásoknak megfelelően.

Az elemekben/akkumulátorokban lévő nehézfémek jelölése a következő:

Cd = kadmium, Hg = higany, Pb = ólom



A készülék az elektromos és elektronikus hulladékok kezelésére vonatkozó EU-irányelvnek (WEEE) megfelelő jelöléssel van ellátva.

A készüléket nem szabad a háztartási szeméttel együtt ártalmatlanítani. A felhasználó köteles az elhasznált készüléket a környezetbarát eltávolítás érdekében az elektromos és elektronikus hulladékok gyűjtőhelyén leadni.

MONDO – Rádiójel vezérlésű időjárásjelző állomás**19. Műszaki adatok****Beltéri mérési tartomány:**

Hőmérséklet 0 °C... +50 °C (+32...+122 °F)
Páratartalom 20 ... 99 % rH

Külséri mérési tartomány:

Hőmérséklet -40°C...+70°C (-40...+158 °F)
Páratartalom 20...99 %rH

A hőmérséklet pontossága: ±1°C (0 °C...+50°C)

Légnedvesség pontossága ±5% (25%...95% rel. nedv.)

Hatótávolság kb. 60 méter (szabad területen)

Átviteli frekvencia 433 MHz

Maximális adóteljesítmény < 10 mW

Tápfeszültség
Bázisállomás: 3 db 1.5 V-os AAA elem (nem szállítjuk vele)
Hálózati adapter: 230 V AC / 5.0 V DC , min. 150mA (nem szállítjuk vele)
Külséri jeladó 2 db mikroelem (1.5 V, AAA nem szállítjuk vele)

Bázisállomás

Méret 214 x 27 (61) x 140 mm

Súly 350 g (csak a készülék)

Külséri jeladó

Méret 49 x 25 x 84 mm

Súly 38 g (csak a készülék)

MONDO – Rádiójel vezérlésű időjárásjelző állomás



Ezt a használati útmutatót vagy ennek kivonatát csak a TFA Dostmann cég hozzájárulásával szabad közzétenni. A műszaki adatok megfélemlének a kinyomtatáskorri állapotnak, és minden előzetes értesítés nélkül megváltoztathatók.
A készülék legújabb műszaki adatait és információit a honlapunkon a cikkszámnak a keresőmezőbe történő beírásával találja meg.

EU megfeleléségi nyilatkozat

A TFA Dostmann ezennel kijelenti, hogy a 35.1151 típusú rádiójel-vezérlésű berendezéstípus megfelel a 2014/53/EU irányelv követelményeinek. Az EU Megfeleléségi Nyilatkozat teljes szövege az alábbi internetcímen érhető el:

www.tfa-dostmann.de

e-mail: info@tfa-dostmann.de

TFA Dostmann GmbH & Co. KG, Zum Ottersberg 12, D-97877 Wertheim, Deutschland

08/18

