

VM-433

Digitális voltmérő, 4 számjegyű



1. ÁLTALÁNOS INFORMÁCIÓK

Tisztelt Vásárlónk!

Köszönjük, hogy a jelen termékünk megvásárlása mellett döntött. A következőkben bemutatjuk, hogyan működtetheti a mérőműszert. Ha használat közben váratlanul problémák merülnek fel, vegye fel a kapcsolatot ügyfélszolgálatunkkal.

2. MŰSZAKI ADATOK

Üzemi feszültség	3,5-30V
Áram 3,6 V-nál	kb. 8 mA
Áram 12 V-nál	kb. 14 mA
Mérési tartományok	0-33V
Üzemi hőmérséklet	-10 – 65 °C
Mérési pontosság	±0,3%
Méret	48 x 29 x 22 mm
Súly	16 g

3. Bekötési rajz

A digitális voltmérő dugója 3 kábellel rendelkezik.

A piros kábel a kijelző tápellátásához való plusz pólus.

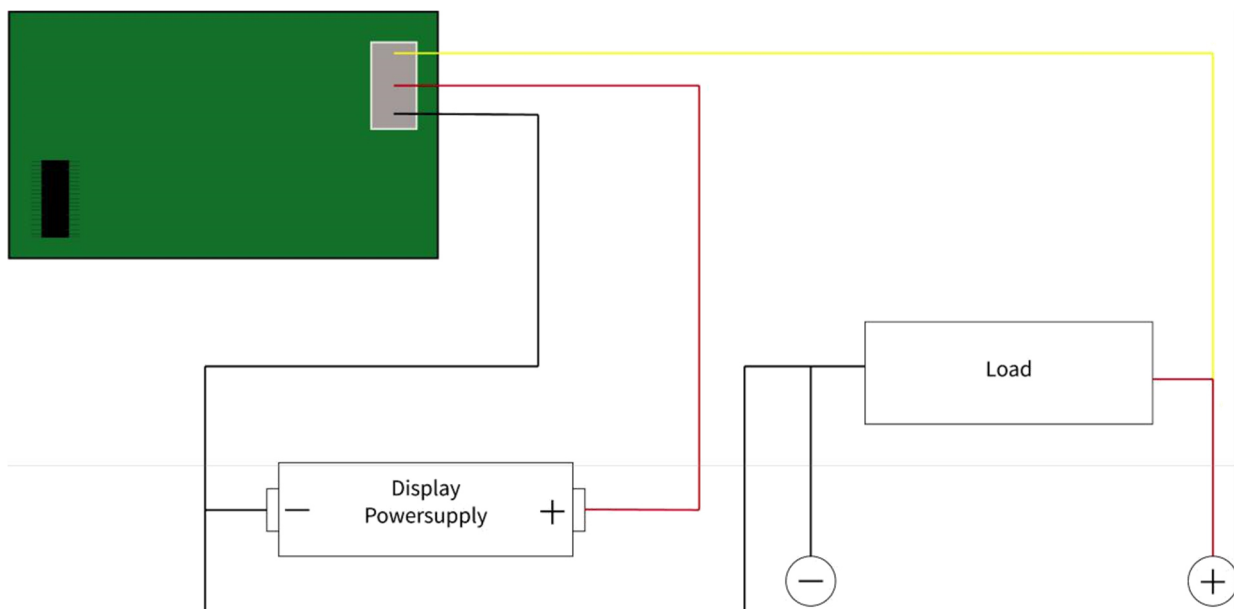
A fekete kábel a kijelző tápellátásához való mínusz pólus.

A sárga kábel a mért feszültséghez tartozik.

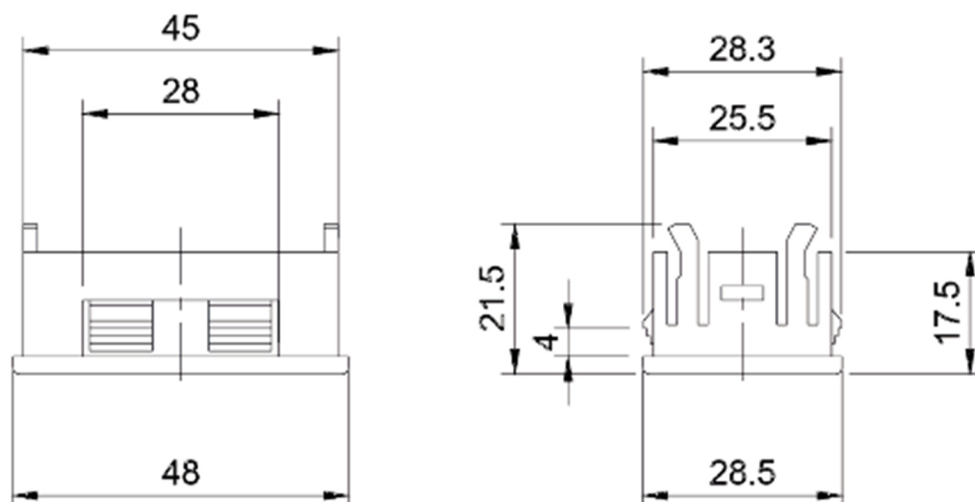
Csatlakoztassa a piros kábelt az üzemi feszültség plusz pólusához.

Csatlakoztassa a fekete kábelt az üzemi feszültség mínusz pólusához.

Csatlakoztassa a sárga kábelt a mérendő feszültségforráshoz. A kijelzőn ekkor megjelenik az elektromos feszültség.



4. Műszaki rajz



5. FEJLESZTÉS

Vásárlás után is rendelkezésére állunk. Ha kérdései lennének, vagy probléma merülne fel, keressen bennünket emailen, telefonon vagy a weboldalunkon.

E-Mail: service@joy-it.net

Support weboldal: <http://support.joy-it.net>

Telefon: +49 (0)2845 98469 – 66 (10 - 17 óra)

További információkért keresse fel weboldalunkat:

www.joy-it.net