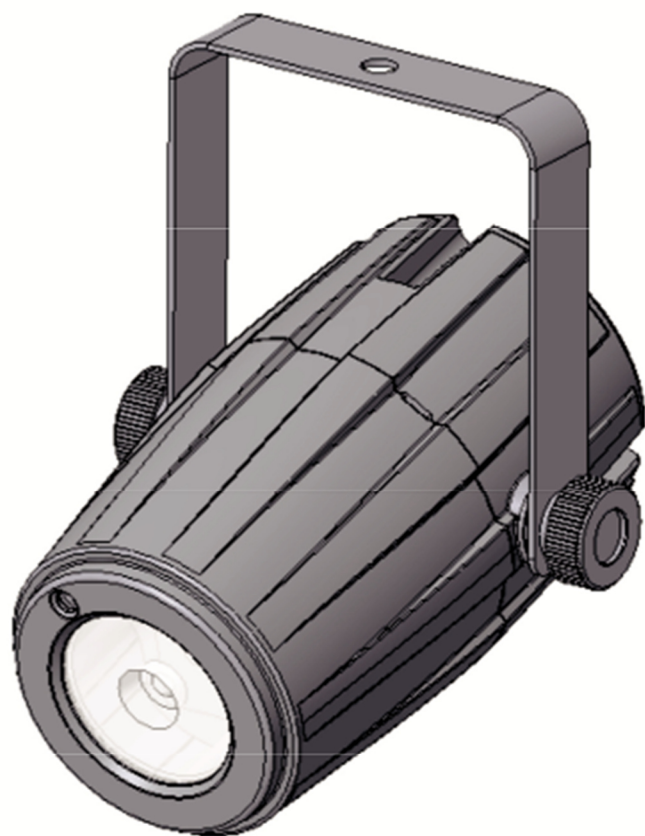


# eurolite® **LED PST-5**

QCL Spot



**Bedienungsanleitung  
User Manual**

**eurolite®**

**LED PST-5 QCL Spot**

5-W-4in1-LED QCL Spot in den Farben Rot, Grün, Blau und Weiß, inkl. IR Fernbedienung  
5 W 4in1 LED QCL spot in the colors red, green, blue and white, incl. IR remote control



**No. 51916147**

[www.eurolite.de](http://www.eurolite.de)

# TARTALOMJEGYZÉK

<b>BEVEZETÉS</b> .....	<b>3</b>
<i>A termék jellemzői</i> .....	3
<b>BIZTONSÁGI TUDNIVALÓK</b> .....	<b>4</b>
<b>A KÉSZÜLÉK LEÍRÁSA</b> .....	<b>6</b>
<b>ÜZEMBE HELYEZÉS</b> .....	<b>6</b>
<i>Összeszerelés</i> .....	6
<i>Csatlakoztatás a hálózathoz</i> .....	6
<b>KEZELÉS</b> .....	<b>6</b>
<i>IR-7 távirányító</i> .....	7
<b>TISZTÍTÁS ÉS KARBANTARTÁS</b> .....	<b>7</b>
<b>KÖRNYEZETVÉDELEM</b> .....	<b>8</b>
<b>MŰSZAKI ADATOK</b> .....	<b>8</b>
<i>Tartozékok</i> .....	8

**English**

Ez a használati útmutató az alábbi cikkszámra érvényes:

51916147

Ennek a használati útmutatónak a legutolsó frissítése az alábbi internetcímen érhető el:

[www.eurolite.de](http://www.eurolite.de)

## HASZNÁLATI ÚTMUTATÓ

# eurolite®

## LED PST-5 QCL Spot



### **VESZÉLY! Áramütés veszélye rövidzárlat miatt**

Legyen különösen óvatos a veszélyes hálózati feszültséggel kapcsolatban. Ennél a feszültségnél életveszélyes áramütést szenvedhet! Soha ne nyissa fel a készüléket és védje a nedvességtől és víztől.



A készülék használatba vétele előtt olvassa el a használati útmutatót. Ezáltal fontos információkat tudhat meg a helyes üzemmel kapcsolatban.

Mindenkire, aki a jelen készülék telepítésével, üzembe helyezésével, kezelésével, karbantartásával és fenntartásával foglalkozik, a következők vonatkoznak:

- kellő szakképzettséggel kell rendelkeznie
- pontosan be kell tartania ezt a használati útmutatót
- a jelen útmutatót a termék tartozékának kell tekintenie
- a használati útmutatót a termék teljes élettartama alatt meg kell őriznie
- az útmutatót a termék minden további tulajdonosának vagy használójának tovább kell adnia
- le kell töltenie az útmutató legújabb verzióját az internetről

## **Bevezetés**

Örülünk, hogy a termékünket választotta. Biztosak vagyunk abban, hogy amennyiben betartja az alábbi utasításokat, hosszú ideig örömet leli a készülékben.

## **A termék jellemzői**

RGBW spotlámpa infravörös távirányítóval

- Tükrögömbök, kirakatok és partipince-dekorációk megvilágításához
- 5-W-4 az 1-ben LED piros, zöld, kék és fehér színekben
- 2 beépített showprogram automatikus és zene üzemmódban
- Zenevezérlés beépített mikrofonon keresztül
- Falra és mennyezetre szereléshez is alkalmas szerelőkerettel
- Memóriefunkció
- Kényelmes távirányítás a vele szállított EUROLITE IR-7 távirányítóval

# BIZTONSÁGI TUDNIVALÓK



## FIGYELEM!

Olvassa el figyelmesen a biztonsági tudnivalókat, és a véletlen balesetek és anyagi károk elkerülése érdekében csak a használati útmutatóban leírtak szerint használja a terméket.

### Alkalmazási terület

- A készülék egy LED-projektor, amellyel különböző dekoratív fényhatásokat lehet létrehozni. A készülék a rendezvénytechnika területén (pl. színpadokon) való professzionális felhasználásra készült. Nem alkalmas háztartásokban való helyiségmegvilágításra.
- A terméket kizárólag az itt megadottak szerint használja. Az útmutatóban leírtak figyelmen kívül hagyásából eredő károk esetében érvényét veszíti a garancia. A következményes károkért nem vállalunk felelősséget.
- A szakszerűtlen használatból vagy a biztonsági tudnivalók figyelmen kívül hagyásából eredő anyagi károkért és személyi sérülésekért nem vállalunk felelősséget, és ilyen esetben minden garanciaigény érvényét veszíti.
- A készülék önkényes átépítése és módosítása biztonsági okokból tilos, és a garancia elvesztését vonja maga után.

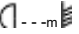
### Az elektromosságból adódó veszély

- A készülék csak beltéri használatra alkalmas! Ne használja szabadban. Soha ne tegye ki esőnek vagy nedvességnek. Ne tárolja nedves, párás helyiségben.
- Az áramütések elkerülése érdekében tilos a készülék bármely részének felnyitása. A készülékben nincsenek a felhasználó által karbantartandó alkatrészek.
- Csak szabályszerűen szerelt csatlakozóaljzathoz csatlakoztassa a készüléket, amelynek feszültsége és frekvenciája pontosan megegyezik a készülék típus tábláján megadott adatokkal, és áramvédő-kapcsolóval (FI-relével) van biztosítva. Ha a csatlakozódugó védőérintkezővel van ellátva, akkor védővezetékes csatlakozóaljzathoz kell csatlakoztatni. Soha ne kösse ki a hálózati kábel védővezetékét. A fentiek figyelmen kívül hagyása a készülék károsodásához és személyi sérüléshez vezethet.
- A csatlakozóaljzatnak jól hozzáférhetőnek kell lennie annak érdekében, hogy szükség esetén a csatlakozódugót gyorsan ki lehessen húzni.
- Soha ne fogja meg a csatlakozódugót nedves kézzel, mivel ebben az esetben fennáll az áramütés veszélye.
- A hálózati kábelt ne csavarja, és ne törje meg. Tartsa távol forró felületektől és éles szélektől.
- A csatlakozódugót soha ne a hálózati kábelnél fogva húzza ki, mindig a csatlakozódugót fogja meg.
- Ha hosszabb időn keresztül nem használja a készüléket, illetve tisztítás előtt vagy vihar idején válassza le a készüléket a hálózatról.
- Ne tegye ki a készüléket magas hőmérsékletnek, közvetlen napfénynek, csöpögő vagy fröccsenő víznek, erős rezgéseknek, valamint nagy mechanikai igénybevételnek. Ne használja a készüléket trópusi éghajlaton.
- Ne helyezzen folyadékkal töltött tárgyakat, valamint tüzet okozó tárgyat, pl. égő gyertyát a készülékre, vagy közvetlenül mellé.
- Gondoskodjon róla, hogy ne eshessenek tárgyak, különösen fémrészek a készülékbe.
- A készülék vagy a hálózati kábel javítását csak szakképzett személyzettel végeztesse. Ha a készüléken vagy a hálózati kábelben károsodás látható, folyadék vagy valamilyen tárgy került a készülékbe, a készülék esőnek volt kitéve, a készülék leesett vagy üzemzavarok lépnek fel, akkor el kell végezni a készülék javítását.
- A tisztítás a felületre korlátozódik. Eközben nem kerülhet nedvesség a csatlakozóba vagy a hálózati feszültséget vezető részekbe. A készüléket kizárólag szöszmentes, megnedvesített törlőkendővel tisztítsa. Soha ne használjon oldószert vagy erős tisztítószer.

### Veszély gyerekek és korlátozott képességű személyek számára

- A készülék nem játékszer. Tartsa távol a gyermekektől és háziállatoktól. Ne hagyja a csomagolóanyagot szabadon hozzáférhető helyen. Ne működtesse a készüléket felügyelet nélkül.
- A készüléket csak megfelelő fizikai, érzékszervi és szellemi képességgel, valamint megfelelő tudással és tapasztalattal rendelkező személyek használhatják. Más személyek csak akkor használhatják a készüléket, ha a biztonságukért felelős személy felügyeli és irányítja őket.

### **Figyelmeztetés égési sérülés és tűz veszélyére**

- A megengedett környezeti hőmérséklet (Ta) -5 ... +45 °C között van. Soha ne használja a készüléket ezen tartományon kívül.
- A készülékház hőmérséklete (Tc) működés közben elérheti az 50 °C-ot. Akadályozza meg a személyek és tárgyak készülékkel való érintkezését.
- A minimális távolság a megvilágított felülettől 10 cm. Az érték a készüléken az alábbi szimbólummal van megadva: .
- Tartsa távol a készüléket könnyen gyulladó anyagoktól. Helyezze el úgy a készüléket, hogy működés közben biztosított legyen a megfelelő levegőáramlás. A készüléket a környező felületektől legalább 50 cm távolságra kell elhelyezni, és a készülékházon lévő szellőzőnyílásokat semmi esetre sem szabad letakarni.

### **Figyelmeztetés sérülésveszélyre**

- Ne nézzen közvetlenül a fényforrásba! Fotoszenzitív epilepsziával érintett személyeknél a készülék rohamot válthat ki vagy eszméletlen állapotot okozhat.
- Győződjön meg róla, hogy a készülék szakszerűen és biztonságosan van felállítva vagy rögzítve, és nem tud leesni. Vegye figyelembe a szereléskor a törvényi, nemzeti biztonsági előírásokat, különösen az EN 60598-2-17 rendelkezéseit.
- Soha ne kísérelje meg sajátkezűleg a szerelés elvégzését, ha nem rendelkezik az ehhez szükséges szakképesítéssel, hanem bízson meg hivatásos szerelőt. A szakszerűtlen szerelés személyi sérülésekhez és anyagi károkhoz vezethet.
- A gyártó semminemű felelősséget nem vállal a szakszerűtlen felszerelésből vagy elégtelen biztonsági óvintézkedésekből származó károkért.
- Fej feletti szerelés esetén a készüléket mindig biztosítani kell egy második rögzítéssel (pl. biztosítókötéllel vagy biztonsági hálóval).
- A felszerelési- és javítási munkák közben a készülék alatti területet le kell zárni.
- Ipari alkalmazás esetén vegye figyelembe a felhasználás területén működő szakmai szövetség elektromos berendezésekre és szerelési anyagokra vonatkozó balesetmegelőzési rendszabályait is.

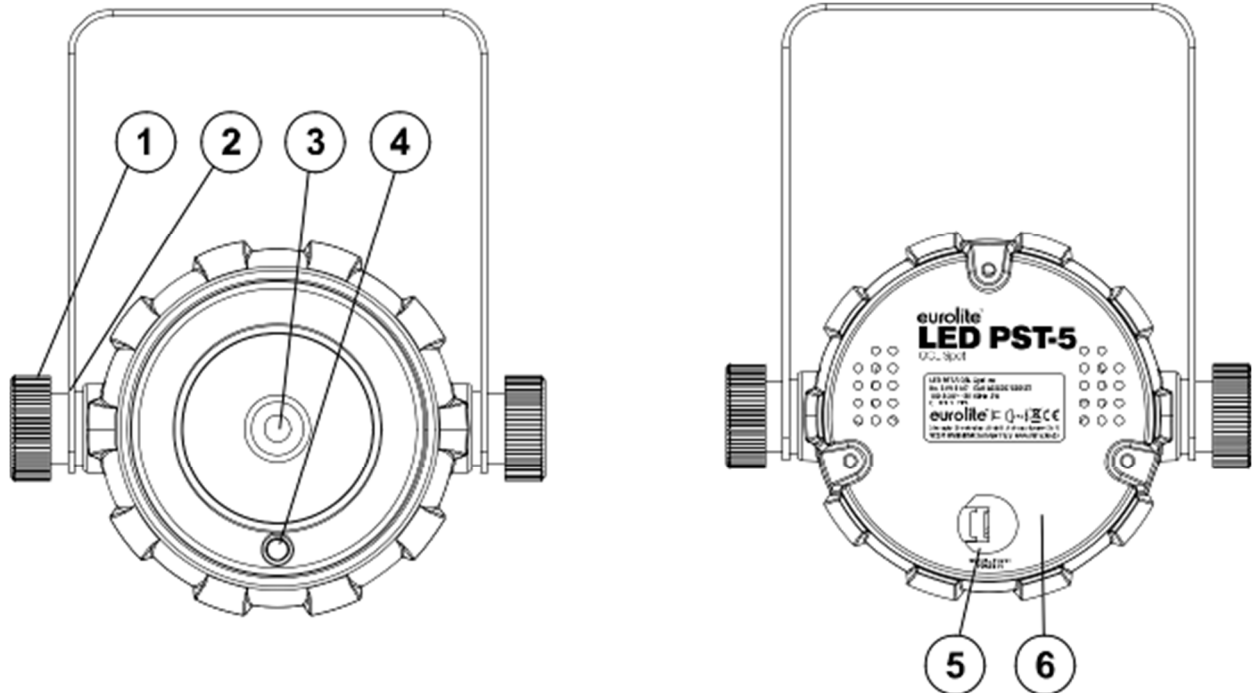
### **Előírás - anyagi károk**

- Soha ne csatlakoztassa a készüléket fényerőszabályzón keresztül a hálózatra.
- A fényeffektusok alapvetően nem tartós üzemre vannak tervezve. A készülék élettartamának megnövelése érdekében a hosszabb üzemidőket mindig szünetekkel kell megszakítani.
- Kerülje el a készülék rövid időközönkénti ki- és bekapcsolását. Ezáltal a készülék élettartama jelentősen lecsökken.
- Soha ne kezdje azonnal használni a készüléket, miután az erős hőmérsékletingadozásoknak volt kitéve. Az eközben keletkező kondenzvíz adott esetben tönkretelheti a készüléket. Hagyja előbb, hogy a készülék kikapcsolt állapotban elérje a szobahőmérsékletet. Várja meg, amíg a kondenzvíz elpárolog.
- Használja az eredeti csomagolást annak érdekében, hogy a készüléket szállítás és tárolás közben optimálisan védje a rázkódásokkal, porral és nedvességgel szemben.
- Ha a készüléken egy címke található a sorozatszámmal, akkor ezt a címkét nem szabad eltávolítani, ellenkező esetben a garancia megszűnik.

### **Tudnivalók az elemekkel, akkumulátorokkal kapcsolatban**

- Soha ne zárja rövidre, ne dobja tűzbe, és ne próbálja meg újratölteni az elemeket (robbanásveszély!).
- Vegye ki az elemeket, ha hosszabb ideig nem használja a készüléket.
- A kifolyt elemek a bőrrel való érintkezés esetén sérüléseket okozhatnak. Használjon ezért ilyen esetben megfelelő védőkesztyűt.

## A KÉSZÜLÉK LEÍRÁSA



- (1) Rögzítőcsavarok
- (2) Szerelőkeret
- (3) RGBW-LED
- (4) Infravörös érzékelő a távirányítóhoz
- (5) Hálózati csatlakozó
- (6) Készülékház

## ÜZEMBE HELYEZÉS

### Összeszerelés

Szerelje a készüléket a keret segítségével a falra vagy a mennyezetre. Figyeljen arra, hogy a fal vagy mennyezet jellemzőinek megfelelő és elegendő teherbírással rendelkező csavarokat és tipliket használjon. Rögzítse úgy a gépet, hogy az ne tudjon leesni.

### Csatlakoztatás a hálózathoz

A készülék egy hálózati tápegységgel van ellátva, amely 100 és 240 Volt közötti hálózati feszültséget tesz lehetővé.

- 1 Csatlakoztassa a mellékelt hálózati kábelt, és dugja a hálózati csatlakozódugót földelt, védőérintkezős csatlakozóaljzatba. Ezzel be is kapcsolta a készüléket.
- 2 Kikapcsoláshoz húzza ki a csatlakozódugót az aljzatból.
- 3 Ne csatlakoztassa a készüléket fényerőszabályzón keresztül a hálózatra. A nagyobb kezelési kényelem érdekében használjon kikapcsolható csatlakozóaljzatot.

### Kezelés

A készülék hálózatra csatlakoztatása után a készülék üzemkész állapotban van, és az EUROLITE IR-7 távirányító segítségével működtethető.

### Automatikus üzem/ zenevezérlés

Automatikus, illetve Sound-üzemben 2-2 Showprogram áll rendelkezésre.

- 1-es automatikus program: színkeverés
- 2-es automatikus program: színek váltakozása
- 1-es Sound program: színkeverés
- 2-es Sound program: színek váltakozása

## IR-7 távirányító

A gombok működtetése közben tartsa a távirányítót a készülék elülső oldalán található érzékelő irányába. A távirányító és az érzékelő között szabad rálátásnak kell lennie.



Gomb	Funkció
<b>BLACKOUT</b>	LED-ek kikapcsolva
<b>AUTO</b>	Automatikus üzem; program kiválasztása a (+)/(-) gombokkal
<b>SOUND</b>	Zenevezérlés; programválasztás a (+)/(-) gombokkal
<b>STROBE</b>	Stroboszkóp (villódzó fény) effektek az automatikus üzemhez és a zenevezérléshez Felvillanások számának beállítása a (+)/(-) gombokkal
<b>SPEED</b>	Lejátszási sebesség automatikus üzemben; beállítás a (+)/(-) gombokkal
<b>SENSITIVITY</b>	Mikrofon érzékenysége; beállítás a (+)/(-) gombokkal
<b>DMX</b>	Nincs funkciója.
<b>MANUAL</b>	Szín üzemmód; R/G/B/W színek kiválasztása az (+) vagy (-) gombbal
<b>FADE</b>	Színátmenet
<b>1-9</b>	Teljes fényerő; 1 = sötét, 9 = fényes

Az EUROLITE LED PST-5 QCL Spot lámpa memória funkcióval rendelkezik. A készülék ismételt bekapcsolásakor a legutoljára kiválasztott program kerül lejátszásra.

Megjegyzések:

- A távirányító kiszállításkor elemmel van ellátva. Annak érdekében, hogy az elem a tárolás közben ne merüljön le, az elem és az elemtartó érintkezői között egy szigetelőfólia található. Az első használat előtt húzza ki a fóliát a távirányító hátoldalán található elemtartóból. Ellenkező esetben a távirányító nem működőképes.
- Ha csökken a távirányító hatótávolsága, akkor az elem lemerült, és ki kell cserélni. Nyomja ehhez a távirányító hátoldalán a kis reteszt jobbra, és ezzel egyidejűleg húzza ki az elemtartót. A távirányító üzeméhez egy 3-V-os CR 2025 típusú gombelemre van szükség. Az elem berakásakor figyeljen arra, hogy a gombelem pozitív pólusa a tartóban felfelé mutasson.
- Ha hosszabb ideig nem használja a távirányítót, akkor a biztonság kedvéért vegye ki az elemet.



## TISZTÍTÁS ÉS KARBANTARTÁS

A készülék külsejét rendszeresen meg kell tisztítani a szennyeződésektől, pl. a portól, stb. Különösen a lencséknek kell tisztáknak lenniük, hogy a fények vetítése a maximális fényességgel történhessen.

- A tisztítás megkezdése előtt válassza le a készüléket a hálózatról és hagyja lehűlni.
- A felületeket csak szőszmentes, enyhén megnedvesített tisztítókendővel törölje. Semmi esetre ne használjon alkoholt vagy más oldószert, mivel ezek károsíthatják a készülékház felületét. Semmi esetre ne kerüljön nedvesség vagy víz a készülék belsejébe.
- Az újbóli bekapcsolás előtt a készüléknek teljesen száraznak kell lennie.

A készülék belsejében nincsenek karbantartásra szoruló alkatrészek. Ne nyissa fel a készülékházat. Ne próbálja sajátkezűleg megjavítani a készüléket, mivel ez biztonsági kockázattal jár. A karbantartási és ápolási munkákat csak az arra feljogosított szakkereskedés végezheti. Ha pótalkatrészre lenne szükség, akkor kizárólag eredeti pótalkatrészt használjon. Amennyiben még kérdései vannak, forduljon a szakkereskedőjéhez.

## KÖRNYEZETVÉDELEM



### Információk a hulladékkezeléshez

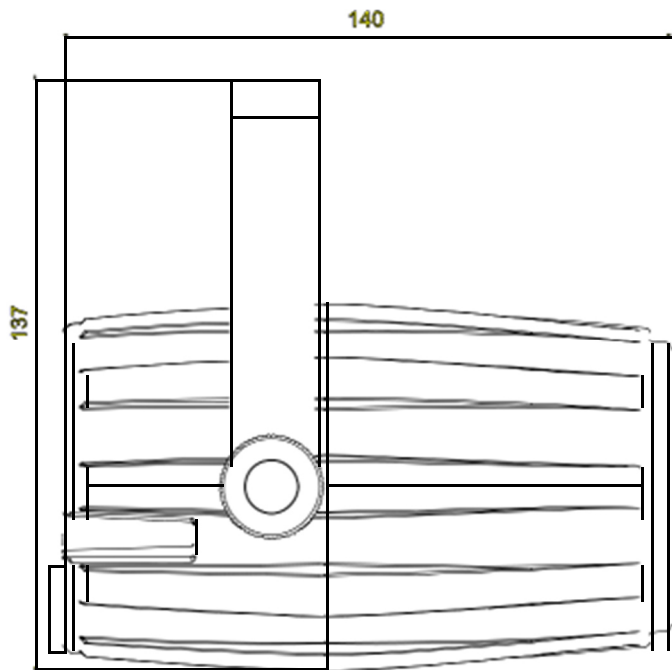
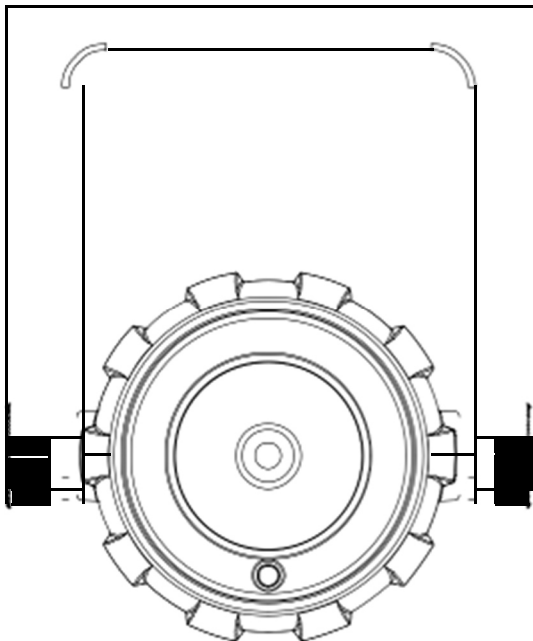
Kérjük adja le a készüléket, illetve a készülékeket az élettartamuk végén környezetbarát hulladékkezelés céljából a helyileg illetékes hulladékgyűjtő-helyen. Az ezzel a szimbólummal jelölt készülékeket nem szabad a háztartási hulladékba tenni. További információkért forduljon a kereskedőjéhez vagy a helyileg illetékes hatósághoz. Vegye ki az esetleg a készülékben maradt elemet, és ezt a készüléktől elkülönítve adja le megfelelő gyűjtőhelyen.



Önt, mint végfelhasználót az elemekről szóló rendelkezés törvényileg kötelezi minden használt elem és akku leadására. Ezeket tilos a háztartási hulladékba tenni! Az elhasznált elemek ingyenesen leadhatók a lakóhelye gyűjtőállomásain és minden olyan helyen, ahol elemeket forgalmaznak. A használt készülékek újrahasznosításával és az elemek és akkuk szabályszerű hulladékkezelésével Ön fontos hozzájárulást tesz a környezetvédelem érdekében.

## MŰSZAI ADATOK

Tápfeszültség:	100-240 V/AC, 50/60 Hz
Teljes csatlakozási teljesítmény:	5 W
Érintésvédelmi osztály:	II
Zenevezérlés	beépített mikrofonon keresztül
LED-típus:	5 W RGBW LED (4 az 1-ben)
LED-ek száma:	1
Vetítési szög:	5°
Méret (H x Szé x Ma):	140 x 121 x 137 mm
Súly:	0,4 kg



### Tartozékok

EUROLITE IR-7 távirányító	Rend. sz.: 50530561
---------------------------	---------------------