



- A készülék nem játék. Tartsa távol a készüléket gyermekektől és háziállatoktól.
- Ne hagyja a csomagolóanyagot szanaszét heverni, mert a gyerekek számára veszélyes játékszerré válhat.
- Bánjon óvatosan a készülékkel, lökés, ütés, vagy már kis magasságból való leejtés következtében is megsérülhet.
- Ha még lennének kérdései, amelyekre ebben az útmutatóban nem kapott választ, forduljon ügyfélszolgálatunkhoz vagy egy másik szakemberhez.

Használati útmutató WLAN hatótáv növelő, AC1200

Rend. sz.: 1902086

Rendeltetés szerű használat

A termék 3 üzemmóddal rendelkezik: „Repeater”, „Access-Point” (AP) és „Router”.

A „Repeater” üzemmód arra szolgál, hogy a meglévő WLAN hálózatot erősítse és a lefedettségi területet növelje.

Az „Access-Point” (AP) üzemmód egy külön WLAN hálózatot bocsát rendelkezésre.

A „Router” üzemmód arra szolgál, hogy a termékhez csatlakoztatott készülékek a meglévő modemem keresztül csatlakozzanak az internethez.

A készülékek és a termék közötti kapcsolat létrehozható WLAN-on vagy LAN-on keresztül.

A tápáramellátást az a hálózati dugaszalj adja, amelybe a készüléket bedugta.

Biztonsági és engedélyezési okokból tilos a készüléket átalakítani és/vagy módosítani. A készülék károsodhat, ha a megadottól eltérő célokra használja. Ezen kívül a szakszerűtlen kezelés rövidzárlat, tűz, áramütés stb. veszélyt is előidézheti. Figyelmesen olvassa el és őrizze meg a használati útmutatót. Ha a készüléket továbbadja másoknak, csak a használati útmutatóval együtt tegye.

A készülék megfelel a nemzeti és az európai törvényi követelményeknek. Az útmutatóban található cégnevek és készüléknevezések a mindenkori tulajdonos védjegyei. Minden jog fenntartva.

A szállítás tartalma

- WLAN hatótáv növelő, AC1200
- RJ45 kábel
- Használati útmutató



Aktuális használati útmutatók

Töltse le az aktuális használati útmutatókat a következő web-oldalról: www.conrad.com/downloads_web-oldalrol, vagy szkennelje be az ott megjelenített QR-kódot. Kövesse a web-oldal útmutatásait.

A szimbólumok magyarázata



A háromszögbe foglalt villám jel akkor jelenik meg, ha az egészséget fenyegeti veszély, pl. áramütés.



A háromszögbe foglalt felkiáltójel az útmutató olyan fontos tudnivalóira hívja fel a figyelmet, amelyeket okvetlenül be kell tartani.

A „nyíl” szimbólum különleges tanácsokra és kezelési tudnivalókra utal.

Biztonsági tudnivalók



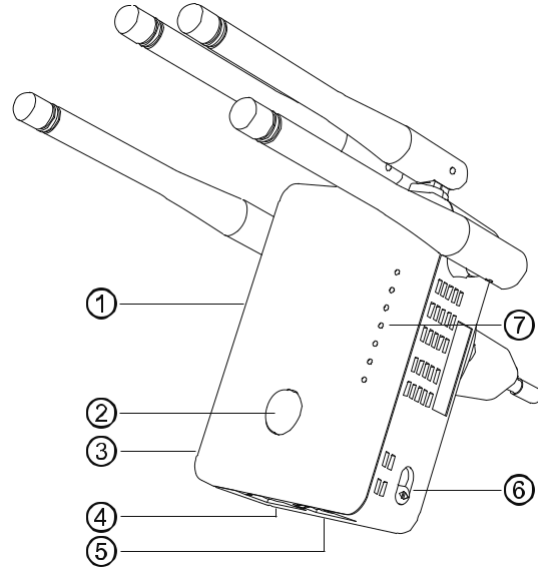
Figyelmesen olvassa el a használati útmutatót, és különösen a biztonsági előírásokat tartsa be. Amennyiben a jelen használati útmutatóban olvasható biztonsági előírásokat és a szakszerű kezelésre vonatkozó utasításokat nem tartja be, az ebből következő személyi és dologi károkért nem vállalunk felelősséget. Ezen kívül ilyen esetekben érvényét veszíti a szavatosság és a garancia is.

- A termék a II. érintésvédelmi osztályba tartozik. A készülék számára feszültségforrásként csak egy szabványos hálózati dugaszoló aljzat használható.
- Ha a készülék láthatóan sérült, ne fogja meg, mert életveszélyes áramütés érheti!

Először válassza le a hálózatról azt a dugaszliját, amelybe a dugasz tápegység csatlakozik (pl. a hozzá tartozó kismegszakító lekapcsolásával, ill. a biztosíték kicsavarásával, végül az áramvédő kapcsoló kikapcsolásával). Csak ezután húzza ki a dugaszadapert a konnektorból, majd vigye a készüléket egy szakműhelybe.

- Minden használat előtt ellenőrizze, hogy nem sérült-e a készülék!
- Ha sérülést állapít meg, a készüléket NEM szabad a hálózati feszültségre csatlakoztatni! Életveszély!
- A készülék csak száraz, zárt belső terekben való használatra alkalmas. A termék nem lehet vizes vagy nedves, soha ne fogja meg nedves kézzel! Áramütés miatti életveszély áll fenn!
- Ővja a készüléket szélsőséges hőmérséklettől, közvetlen napsütéstől, erős rázkódástól, magas páratartalomtól, nedvességtől, éghető gázoktól, gőzöktől és oldószerektől.

A készülék áttekintése



- 1 Süllyesztett elhelyezésű „RESET” (visszaállítás) gomb
- 2 „WPS” gomb
- 3 Be-/kikapcsoló tologomb
- 4 LAN csatlakozó
- 5 WAN-/LAN csatlakozó
- 6 Tolókapcsoló az üzemmód kiválasztáshoz
- 7 Státusz LED-ek

Power (világít, ha a készülék be van kapcsolva)

LAN (világít kapcsolat esetén; villog adatátvitel közben)

WAN/LAN (világít kapcsolat esetén; villog adatátvitel közben)

WPS (gyorsan villog a routerrel történő kapcsolatfelépítés közben; lassan villog, miközben egy készülékkel próbál kapcsolatot felépíteni)

WiFi-LED-ek (a jelerősséget mutatják; 3 LED: 100%; 2 LED: 50% – 75%; 1 LED: 50% alatt; ha az első LED Repeater üzemmódban villog, akkor nincs kapcsolat)

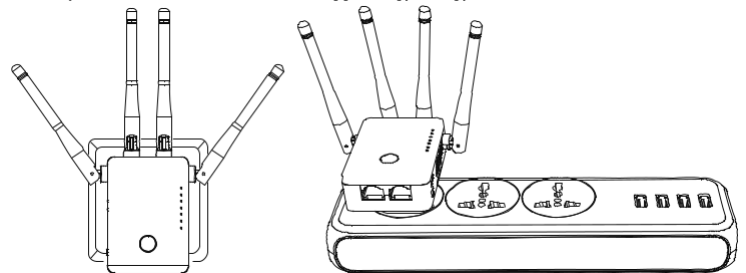
Standard beállítások: Konfigurációs cím: <http://ap.setup>

Standard IP cím: **192.168.10.1**

Jelszó: **admin**

Csatlakoztatás és üzembe helyezés

- Dugja be most a készüléket egy hálózati dugaszlijába.
- Irányítsa az antennát alkalmazástól függően úgy, ahogy a két ábrán látható.



- Az üzemmód választó tolókapcsoló (6) segítségével válassza ki a kívánt üzemmódot. A „Repeater”, „Access-Point” (AP) és „Router” üzemmódok állnak rendelkezésre.
- Amennyiben az „Access-Point” üzemmódot választotta ki, kösse össze a WAN/LAN portot egy 1:1-ben csatlakoztatott hálózati kábel segítségével a routerjével.
- Amennyiben a „Router” üzemmódot választotta, kösse össze a WAN/LAN portot egy 1:1-ben csatlakoztatott hálózati kábel segítségével a modemjével. Kapcsolja be a modemet.
- Kapcsolja be a terméket a tolókapcsoló (3) segítségével („ON” állás) és várjon, amíg az indulási folyamat befejeződik. Ez mintegy 2 percig tart.

"Repeater" gyors beállítás WPS segítségével

Ügyeljen arra, hogy az üzemmód választó tolokapszó (6) a „Repeater” állásban legyen, hogy a konfigurációt el tudja végezni WPS segítségével.

A konfiguráció során a hatótáv-növelő klónozza a WLAN routerjének WLAN nevét és jelszavát. A WLAN névhez végül egy utótag toldás kerül, hogy a routert és a hatótáv-növelőt meg lehessen különböztetni.

- A WPS segítségével történő automatikus konfiguráció elindításához nyomja meg a hatótáv növelőn a WPS gombot (2) 6 másodpercnél hosszabb ideig. Engedje megint fel a gombot végül. Az első WLAN LED kialszik és a WPS LED elkezd gyorsan villogni.
- 2 percen belül nyomja meg a WLAN routerén található WPS gombot. Alternatívaként a WPS funkciót elindíthatja a router webes felületén is.
Ehhez olvassa el a routerja használati útmutatóját.
- Amint a konfiguráció befejeződik, a WPS LED abbahagyja a villogást és a WLAN jel erősségének jelzése történik a 3 db WiFi LED segítségével.
- A készülék WLAN-ra csatlakoztatásához válassza ki a toldalékkal ellátott WLAN-t. A WLAN jelszava megegyezik a routerjének WLAN jelszavával.
Ezután mindkét hálózati csatlakozóhoz csatlakoztathat készüléket.

Az üzemmódok áttekintése és hozzáférés a webes felülethez

a) „Repeater” üzemmód

- Amennyiben már beállította a terméket WPS segítségével, az alapkonfigurációt elvégezheti még a webes felületen (régio beállítása és bejelentkezési jelszó megváltoztatása) ("Alapkonfiguráció a webes felületen (minden üzemmód)" fejezet). Ezt követően a termék üzemműködés állapotban van.
- Amennyiben a konfigurációt nem WPS segítségével végezte el, a webes felületen végzett alapkonfigurációt követően folytassa a "Repeater" manuális konfigurációját fejezzel.
- Mindkét esetben csatlakoztasson egy számítógépet vagy mobil készüléket a repeater WLAN-jához vagy az egyik ill. mindkettő hálózati portjához. Ha a repeater már konfigurálva van, a WLAN jelszó megegyezik a routerjének jelszavával, egyébként a WLAN nincs titkosítva.
- Nyissa meg böngészőjét majd a repeater konfigurációs oldalát: <http://ap.setup>.
Ha a hatótáv növelő még nincs konfigurálva, akkor ezen még a belső DHCP szerver fut. Ezért ebben az esetben a konfigurációs oldalt a **192.168.10.1** standard IP címen keresztül is elérhető.
- Ha a hatótáv növelő már konfigurálva van és problémái adódnak a konfigurációs oldal megnyitásával, indítsa újra a számítógépet valamint a hatótáv növelőt is (be- és kikapcsolás). Alternatívaként nyissa meg a webes felületet az IP címen keresztül. Mivel a hatótáv növelő már a hálózatába van integrálva az IP címnek a WLAN routerjében nézhet után. Kövesse ehhez a routerje használati útmutatóját.

b) „Access-Point” üzemmód

- Ha az accesspoint megfelelően csatlakozik a routerjéhez, általában használatra kész. Az alapkonfigurációt azonban a webes felületen és a WLAN konfigurációját is végre kell hajtania ("Access-Point konfiguráció" fejezet).
- Csatlakoztasson egy számítógépet vagy mobilkészüléket a hozzáférési pont (accesspoint) WLAN-jához vagy LAN-portjához.
- Nyissa meg böngészőjét majd az accesspoint konfigurációs oldalát: <http://ap.setup>.
Ha nem jelenik meg az oldal, nyissa meg azt az IP címen keresztül. Mivel az accesspoint már a hálózatába van integrálva az IP címnek a WLAN routerjében nézhet után. Kövesse ehhez a routerje használati útmutatóját.

c) „Router” üzemmód

- Csatlakoztasson egy számítógépet vagy mobilkészüléket a router WLAN-jához vagy LAN-portjához.
- Nyissa meg a router konfigurációs oldalát. Adja meg vagy a <http://ap.setup> webcímet vagy a **192.168.10.1** IP címet.
- Mivel a "Router" üzemmód konfigurációja a webes felületen történik, végezze el ismét előbb az alapkonfigurációt, majd a router konfigurációját ("Router" konfiguráció fejezet).

d) Bejelentkezés a webes felületre (minden üzemmód)

- Válassza ki először a kívánt nyelvet és várjon, amíg az oldal újratöltődik.
- Adja meg a lakattal jelölt mezőbe az **admin** standard jelszavat a webes felülethez és jelentkezzen be.

Alapkonfiguráció a webes felületen (minden üzemmód)

- Ha látja a webes felületet, válassza ki a régiót és a helyes időzónát.
- Adjon meg egy új jelszavat végül a webes felület számára.
- Hagyja jóvá a kék gombbal.

→ Ha a hatótáv növelőt WPS segítségével állította be, az alapvető konfiguráció ezzel befejeződik. Természetesen lehetséges, hogy utólag más beállításokat is változtasson.

Amennyiben ismét meg szeretné nyitni a webes felületet az alapkonfigurációt követően, a bejelentkezési jelszóként nem a standard jelszavat kell megadnia, hanem az Ön által újonnan megadott jelszót.

„Access-Point” konfiguráció

- Amennyiben az alapkonfiguráció befejezését követően nem indul el automatikusan a "setup" (beállítás), kattintson az alsó kék sávon balról a második gombra.
- Amennyiben kívánja, változtassa meg a WLAN hálózatok két nevét (2,4 és 5 GHz).
- Válasszon ki egy titkosítást a WLAN-hoz. Javasoljuk a **WPA2-PSK** szabvány kiválasztását, mivel ez nyújtja a legnagyobb biztonságot. Amennyiben olyan készülékei vannak, amik csak a **WPA**-t támogatják, válassza ki mindkét szabványt.
- Adjon meg egy jelszavat a WLAN-hoz. Min. 8 karakteres legyen és tartalmazzon számokat valamint kis- és nagybetűket is.
- Végül kattintson a kék jóváhagyó gombra. Amint a módosítások alkalmazva lettek, a beállítás lezárul.

→ Amennyiben WLAN-on keresztül végezte el a konfigurációt, ekkor a készülékét újra a WLAN-ra kell csatlakoztatnia.

Amennyiben további beállításokat szeretne megváltoztatni, kattintson a webes felületen jobb oldalt alul a Setup gombra ill. a WLAN beállításokhoz a WiFi gombra. A "Status" alatt a készülék aktuális státusza látható.

„Router” konfiguráció

- Amennyiben az alapkonfiguráció befejezését követően nem indul el automatikusan a "setup" (beállítás), kattintson az alsó kék sávon balról a második gombra.
- Válassza ki fent az internet hozzáféréseinek módját. Ha pl. DSL csatlakozása és hozzáférési adatai vannak, válassza a **PPPoE**-t.
- Adja meg a DSL csatlakozásához tartozó teljes felhasználónevet valamint jelszavat a megfelelő mezőben.
- Amennyiben kívánja, változtassa meg végül a WLAN hálózatok két nevét (2,4 és 5 GHz).
- Válasszon ki egy titkosítást a WLAN-hoz. Javasoljuk a **WPA2-PSK** szabvány kiválasztását, mivel ez nyújtja a legnagyobb biztonságot. Amennyiben olyan készülékei vannak, amik csak a **WPA**-t támogatják, válassza ki mindkét szabványt.
- Adjon meg egy jelszavat a WLAN-hoz. Min. 8 karakteres legyen és tartalmazzon számokat valamint kis- és nagybetűket is.
- Végül kattintson a kék jóváhagyó gombra. Amint a módosítások alkalmazva lettek, a beállítás lezárul.

→ Amennyiben WLAN-on keresztül végezte el a konfigurációt, ekkor a készülékét újra a WLAN-ra kell csatlakoztatnia.

Amennyiben további beállításokat szeretne megváltoztatni, kattintson a webes felületen jobb oldalt alul a Setup gombra ill. a WLAN beállításokhoz a WiFi gombra. A "Status" alatt a készülék aktuális státusza látható.

„Repeater” manuális konfiguráció

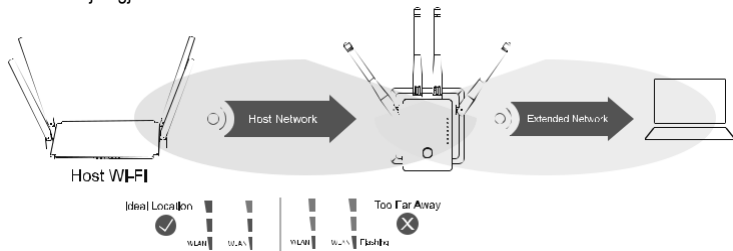
- Amennyiben az alapkonfiguráció befejezését követően nem indul el automatikusan a "setup" (beállítás), kattintson az alsó kék sávon balról a második gombra.
- Válassza ki először a "Repeater" üzemmódot.
Javasoljuk, hogy a legördülő menüben a második módot „Brücke” (híd) válassza ki. Ennél az üzemmódnál a konfiguráció után a hatótáv növelőben lévő DHCP szerver inaktíválódik és a készüléke egészen egyszerűen csatlakozik a routerjéhez. Így teljesen normális hozzáféréssel rendelkezik a hálózathoz, akkor is ha a készüléke épp a hatótáv növelőhöz csatlakozik. Az első üzemmódnál a DHCP szerver aktív marad. Ezáltal elviekben egy saját új hálózat jön létre.
- Ezután válassza ki egy kattintással lent a listában azt a WLAN-t, amihez a hatótáv növelőt csatlakoztatni akarja ill. amelyiket erősíteni szeretné.
A lista frissítéséhez kattintson a két kerek nyílra.
- A WLAN nevét automatikusan átveszi a routertől. A név után még egy kis toldalék kerül. Mindkét nevet azonban tetszőlegesen módosíthatja.
- Adja meg ekkor az üres mezőben annak a WLAN hálózatnak a jelszavát, amit az előbb kiválasztott.
- Végül kattintson a kék csatlakozás gomb közepébe. Amint a változások érvényesültek, a beállítás befejeződött.

→ Amennyiben WLAN-on keresztül végezte el a konfigurációt, ekkor a készülékét újra a WLAN-ra kell csatlakoztatnia.

Amennyiben további beállításokat szeretne változtatni, kattintson a webes felületen jobb alul a Setup gombra. A "Status" alatt a készülék aktuális státusza látható.

„Repeater” pozicionálás

- Ha a hatótáv növelőt készre konfigurálta, azt helyesen kell pozicionálnia, ahogy az a következő ábrán látható.
- Próbáljon ki különböző helyeket és válassza végül azt a telepítési helyet, ahol a legjobb kapcsolat a meglévő WLAN routerrel.
- Hogy a hatótáv növelő ne legyen túl messze a WLAN routertől, a WLAN jelzőnek legalább 2 LED-je égjen.



Visszaállítás a gyári beállításokra

A termék gyári beállításokra való visszaállításához járjon el a következőképpen:

- Dugja be most a készüléket egy hálózati dugaszaljba.
- Kapcsolja be a tolokapcsolóval (3) és várjon, amíg az indulási folyamat befejeződik.
- Tartsa benyomva a süllyesztve elhelyezett gombot (1) több mint 3 másodpercig. Engedje el ismét a nyomógombot.
- A termék új indítást hajt végre, és ezután ismét visszaáll a gyári beállításokra. Ez a folyamat kb. 2 percet vesz igénybe.

Ápolás és tisztítás



Semmiképpen se használjon agresszív tisztítószeret, alkoholt vagy más kémiai oldatot, mivel a készülékházat károsítják, sőt, a készülék működését is kedvezőtlenül befolyásolhatják.

- Minden tisztítás előtt húzza ki a terméket a hálózati csatlakozójából és távolítsa el minden csatlakozókábelt.
- A készülék tisztítására használjon puha, szőszmentes ruhát.

Eltávolítás



Az elektronikus és elektromos készülékeket nem szabad a háztartási szemétként tenni.

A használhatatlanná vált készüléket az érvényben lévő törvényi előírások szerint távolítsa el.

Megfelelőségi nyilatkozat (DOC)

A Conrad Electronic SE, Klaus-Conrad-Straße 1, D-92240 Hirschau, ezzel kijelenti, hogy a jelen készülék megfelel a 2014/53/EU irányvonalnak.

→ Az EU megfelelőségi nyilatkozat teljes szövege a következő internet címen áll rendelkezésre: www.conrad.com/downloads

Válasszon egy nyelvet egy zászlószimbólumra való rákattintással, és adja be a készülék rendelési számát a keresőmezőbe; ezután az EU megfelelőségi nyilatkozatot PDF formátumban letöltheti.

Műszaki adatok:

Üzemi feszültség.....	100 - 240 V/AC, 50/60 Hz, max. 0,3 A
Csatlakozók.....	1x RJ45 LAN 100 Mbit; 1x RF45 WAN/LAN 100 Mbit;
WLAN.....	IEEE802.11b/g/n, 2,4 GHz, max. 300 Mbit; IEEE802.11a/n/ac, 5 GHz, max. 867 Mbit;
Frekvenciatartományok/adóteljesítmény.....	2,412 – 2,472 GHz, 18,02 dBm; 5,180 – 5,240 GHz, 18,42 dBm
Titkosítási protokollok.....	WPA2; WPA
Üzemmódok.....	Repeater; Access-Point; Router
Méret, hatótáv növelő (Sz x Ma x Mé)....	kb. 50 x 73 x 52 mm (antenna nélkül)
Méret, antenna (Ø x H).....	kb. 10 x 91 mm
Súly	kb. 111 g
Üzemi feltételek.....	0°C ... +40°C, 10% - 90 % rF (nem kondenzálódó)
Tárolási feltételek.....	-10 °C ... +70 °C, 10 - 90% rF (nem kondenzálódó)