

D-SERIES DRR
DRR270012L

Weidmüller Interface GmbH & Co. KG
 Klingenbergstraße 16
 D-32758 Detmold
 Germany
 Fon: +49 5231 14-0
 Fax: +49 5231 14-292083
 www.weidmueller.com

Product image


A kép illusztráció

D-SERIES DRR relé

- 2 vagy 3 váltóérintkező
- Tekercsfeszültségek széles választéka
- Integrált állapotjelzővel (AC piros / DC zöld)

Általános rendelési adatok

| | |
|----------------|---|
| Típus | DRR270012L |
| Rendelési szám | 1133360000 |
| Verzió | D-SERIES DRR, Relé, Érintkezők száma: 2 Váltóérintkező AgNi, Névleges vezérlőfeszültség: 12 V DC, Folytonos áram: 10 A, Dugaszolható csatlakozás |
| GTIN (EAN) | 4032248952717 |
| Menny. | 10 Stück |

D-SERIES DRR
DRR270012L

Weidmüller Interface GmbH & Co. KG
 Klingenbergstraße 16
 D-32758 Detmold
 Germany
 Fon: +49 5231 14-0
 Fax: +49 5231 14-292083
 www.weidmueller.com

Műszaki adatok**Méreték és tömegek**

| | | | |
|-------------|---------|------------------|------------|
| Szélesség | 34,5 mm | Szélesség (coll) | 1,358 inch |
| Magasság | 34,5 mm | Magasság (coll) | 1,358 inch |
| Mélység | 66 mm | Mélység (coll) | 2,598 inch |
| Nettó tömeg | 89,5 g | | |

Hőmérsékletek

| | | | |
|----------------------------|--|----------------------------|----------------|
| Páratartalom | 5 – 85% rel. páratartalom, páralecsapódás nélkül | Tárolási hőmérséklet, max. | 55 °C |
| Tárolási hőmérséklet, min. | -25 °C | Üzemi hőmérséklet, max. | 55 °C |
| Üzemi hőmérséklet, min. | -25 °C | Üzemi hőmérséklet | -25 °C...55 °C |
| Tárolási hőmérséklet | -25 °C...55 °C | | |

Termék környezetvédelmi megfelelése

REACH SVHC Lead 7439-92-1

UL névleges adatok

Tanúsítvány száma (cURus) E312083

Bemenet

| | | | |
|----------------------------|-------------|-----------------------------------|--------------------|
| Névleges vezérlőfeszültség | 12 V DC | Névleges áram, DC | 125 mA |
| Névleges teljesítmény | 1,5 W | Meghúzási/ejtési feszültség, tip. | 9 V / 1.8 V DC |
| Tekercsellenállása | 96 Ω ± 10 % | Állapotjelző | Zöld világítódioda |

Kimenet

| | | | |
|--|---------------|---|--------------|
| Névleges kapcsolási feszültség | 250 V AC | Max. kapcsolási feszültség, AC | 250 V |
| Folytonos áram | 10 A | Bekapcsolási áram | 50 A / 50 ms |
| AC kapcsolási teljesítmény (ohmos), max. | 2500 VA | DC kapcsolási teljesítmény (ohmos), max. | 240 W @ 24 V |
| Bekapcsolási késleltetés | < 30 ms | Kikapcsolási késleltetés | < 20 ms |
| Min. kapcsolási teljesítmény | 100 mA @ 12 V | Max. kapcsolási frekvencia névleges terhelésnél | 0,1 Hz |

Csatlakozási adatok

Vezetékcsatlakozás-technika Dugaszolható csatlakozás

Általános adatok

| | | | |
|--------------------------------------|------|------|----------|
| Mechanical switch position indicator | Igen | Szín | Áttetsző |
| UL 94 éghetőségi osztály | V-2 | | |

Szigetelések koordinálása

| | | | |
|---------------------------------------|--------------------------------|---|--------------------------------|
| Névleges feszültség | 250 V | Túlfeszültség kategória | III |
| Szennyezés súlyossága | 3 | Szigetelőanyag csoport | IIIa |
| Védelmi osztály | IP20 | Átütési szilárdság, bemenet/kimenet | 2,5 kV _{eff} / 1 min. |
| Kúszóút és hézag, bemenet - kimenet | ≥ 3 mm | Szomszédos érintkezők átütési szilárdsága | 1,2 kV _{eff} / 1 min. |
| Nyitott érintkező átütési szilárdsága | 1,2 kV _{eff} / 1 min. | Lökőfeszültség | 4 kV (1,2/50 μs) |

A létrehozás dátuma 2019. július 24. 13:21:05 CEST

A katalógus állapota 19.07.2019 / A műszaki módosítások jogát fenntartjuk.

D-SERIES DRR
DRR270012L

Weidmüller Interface GmbH & Co. KG
 Klingenbergstraße 16
 D-32758 Detmold
 Germany
 Fon: +49 5231 14-0
 Fax: +49 5231 14-292083
 www.weidmueller.com

Műszaki adatok**A jóváhagyások / szabványok további részletei**

| Szabványok | IEC 61810-1, EN 60664-1:2007, EN 61000-6-2:2005, EN 61000-6-4:2007 + A1:2011, UL 508 | Tanúsítvány száma (cURus) |
|------------|--|---------------------------|
| | | E312083 |

Besorolások

| | | | |
|------------|-------------|------------|-------------|
| ETIM 3.0 | EC001437 | ETIM 5.0 | EC001437 |
| ETIM 6.0 | EC001437 | eClass 6.2 | 27-37-10-16 |
| eClass 7.1 | 27-37-16-01 | eClass 8.1 | 27-37-16-01 |
| eClass 9.0 | 27-37-16-01 | eClass 9.1 | 27-37-16-01 |

Jóváhagyások

Jóváhagyások



ROHS Megfelel

Letöltések

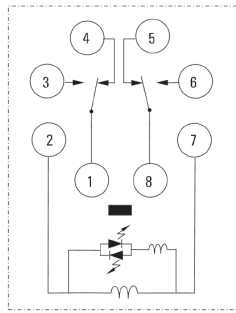
| | |
|---|---|
| Approval/Certificate/Document of Conformity | DE_PA_5600_160310_004.pdf |
| Brochure/Catalogue | CAT 4.2 ELECTR 18/19 EN |
| Engineering Data | STEP |
| Tervezési adatok | EPLAN_WSCAD |

D-SERIES DRR DRR270012L

Weidmüller Interface GmbH & Co. KG
 Klingenbergstraße 16
 D-32758 Detmold
 Germany
 Fon: +49 5231 14-0
 Fax: +49 5231 14-292083
 www.weidmueller.com

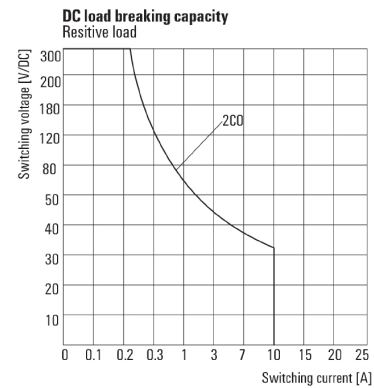
Rajzok

Kapcsolási rajz



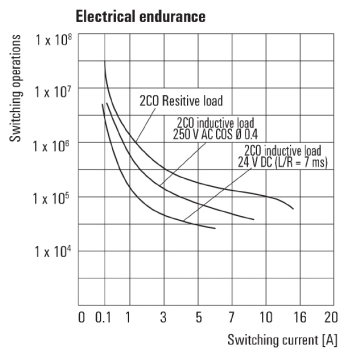
Csapok alulnézetben

Graph



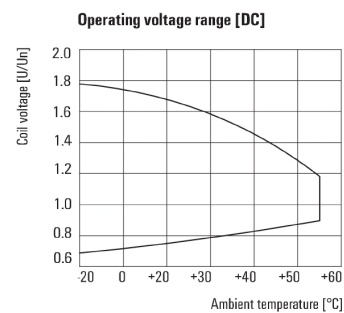
DC terheléskorlátozási görbe
Ohmikus terhelés

Graph



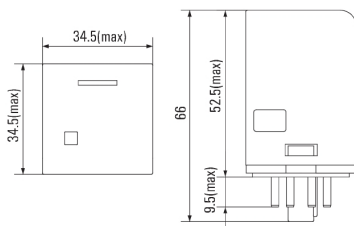
Elektromos élettartam

Graph



DC üzemi feszültségtartomány

Dimensional drawing

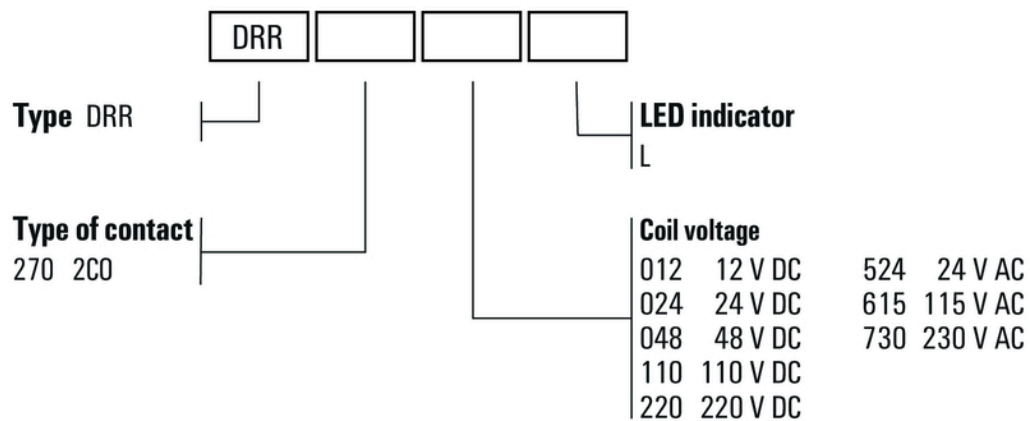


**D-SERIES DRR
DRR270012L**

Weidmüller Interface GmbH & Co. KG
 Klingenbergstraße 16
 D-32758 Detmold
 Germany
 Fon: +49 5231 14-0
 Fax: +49 5231 14-292083
 www.weidmueller.com

Rajzok

Miscellaneous



Típuskódok