

D-SERIES DRR
DRR270220L

Weidmüller Interface GmbH & Co. KG
Klingenbergstraße 16
D-32758 Detmold
Germany
Fon: +49 5231 14-0
Fax: +49 5231 14-292083
www.weidmueller.com

Product image

A kép illusztráció

D-SERIES DRR relé

- 2 vagy 3 váltóérintkező
- Tekercsfeszültségek széles választéka
- Integrált állapotjelzővel (AC piros / DC zöld)

Általános rendelési adatok

Típus	DRR270220L
Rendelési szám	113340000
Verzió	D-SERIES DRR, Relé, Érintkezők száma: 2 Váltóérintkező AgNi, Névleges vezérlőfeszültség: 220 V DC, Folytonos áram: 10 A, Dugaszolható csatlakozás
GTIN (EAN)	4032248952755
Menny.	10 Stück

D-SERIES DRR
DRR270220L

Weidmüller Interface GmbH & Co. KG
 Klingenbergstraße 16
 D-32758 Detmold
 Germany
 Fon: +49 5231 14-0
 Fax: +49 5231 14-292083
 www.weidmueller.com

Műszaki adatok**Méreték és tömegek**

Szélesség	34,5 mm	Szélesség (coll)	1,358 inch
Magasság	34,5 mm	Magasság (coll)	1,358 inch
Mélység	66 mm	Mélység (coll)	2,598 inch
Nettó tömeg	75 g		

Hőmérsékletek

Páratartalom	5 – 85% rel. páratartalom, páralecsapódás nélkül	Tárolási hőmérséklet, max.	55 °C
Tárolási hőmérséklet, min.	-25 °C	Üzemi hőmérséklet, max.	55 °C
Üzemi hőmérséklet, min.	-25 °C	Üzemi hőmérséklet	-25 °C...55 °C
Tárolási hőmérséklet	-25 °C...55 °C		

Termék környezetvédelmi megfelelése

REACH SVHC Lead 7439-92-1

UL névleges adatok

Tanúsítvány száma (cURus) E312083

Bemenet

Névleges vezérlőfeszültség	220 V DC	Névleges áram, DC	7.6 mA
Névleges teljesítmény	1,5 W	Meghúzási/ejtési feszültség, tip.	165 V / 33 V DC
Tekercsellenállása	29500 Ω ± 10 %	Állapotjelző	Zöld világítódioda

Kimenet

Névleges kapcsolási feszültség	250 V AC	Max. kapcsolási feszültség, AC	250 V
Folytonos áram	10 A	Bekapcsolási áram	50 A / 50 ms
AC kapcsolási teljesítmény (ohmos), max.	2500 VA	DC kapcsolási teljesítmény (ohmos), max.	240 W @ 24 V
Bekapcsolási késleltetés	< 30 ms	Kikapcsolási késleltetés	< 20 ms
Min. kapcsolási teljesítmény	100 mA @ 12 V	Max. kapcsolási frekvencia névleges terhelésnél	0,1 Hz

Csatlakozási adatok

Vezetékcsatlakozás-technika Dugaszolható csatlakozás

Általános adatok

Mechanical switch position indicator	Igen	Szín	Áttetsző
UL 94 éghetőségi osztály	V-2		

Szigetelések koordinálása

Névleges feszültség	250 V	Túlfeszültség kategória	III
Szennyezés súlyossága	3	Szigetelőanyag csoport	IIIa
Védelmi osztály	IP20	Átütési szilárdság, bemenet/kimenet	2,5 kV _{eff} / 1 min.
Kúszóút és hézag, bemenet - kimenet	≥ 3 mm	Szomszédos érintkezők átütési szilárdsága	1,2 kV _{eff} / 1 min.
Nyitott érintkező átütési szilárdsága	1,2 kV _{eff} / 1 min.	Lökőfeszültség	4 kV (1,2/50 μs)

A létrehozás dátuma 2019. július 24. 13:21:12 CEST

A katalógus állapota 19.07.2019 / A műszaki módosítások jogát fenntartjuk.

D-SERIES DRR DRR270220L

Weidmüller Interface GmbH & Co. KG
Klingenbergstraße 16
D-32758 Detmold
Germany
Fon: +49 5231 14-0
Fax: +49 5231 14-292083
www.weidmueller.com

Műszaki adatok

A jóváhagyások / szabványok további részletei

Szabványok	IEC 61810-1, EN 60664-1:2007, EN 61000-6-2:2005, EN 61000-6-4:2007 + A1:2011, UL 508	Tanúsítvány száma (cURus)
		E312083

Besorolások

ETIM 3.0	EC001437	ETIM 5.0	EC001437
ETIM 6.0	EC001437	eClass 6.2	27-37-10-16
eClass 7.1	27-37-16-01	eClass 8.1	27-37-16-01
eClass 9.0	27-37-16-01	eClass 9.1	27-37-16-01

Jóváhagyások

Jóváhagyások



ROHS Megfelel

Letöltések

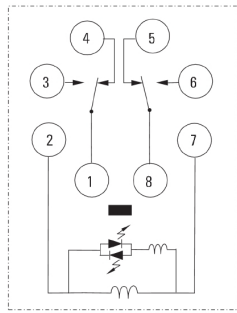
Approval/Certificate/Document of Conformity	DE_PA_5600_160310_004.pdf
Brochure/Catalogue	CAT 4.2 ELECTR 18/19 EN
Engineering Data	STEP
Tervezési adatok	EPLAN_WSCAD

D-SERIES DRR DRR270220L

Weidmüller Interface GmbH & Co. KG
 Klingenbergstraße 16
 D-32758 Detmold
 Germany
 Fon: +49 5231 14-0
 Fax: +49 5231 14-292083
 www.weidmueller.com

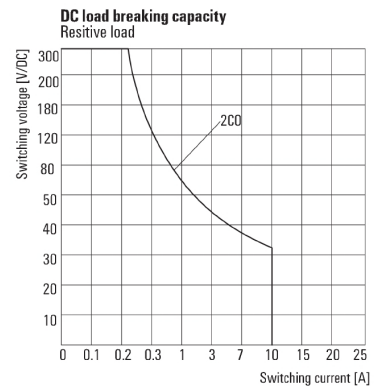
Rajzok

Kapcsolási rajz



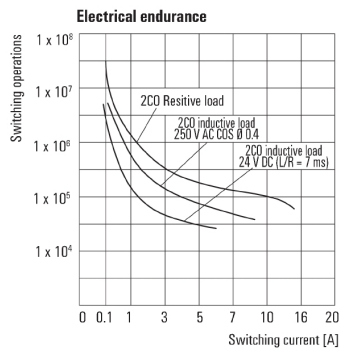
Csapok alulnézetben

Graph



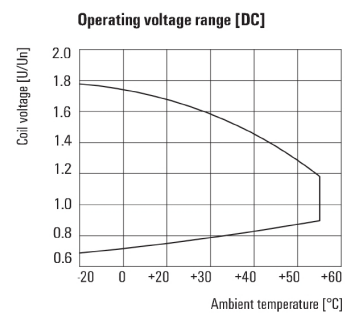
DC terheléskorlátozási görbe
Ohmikus terhelés

Graph



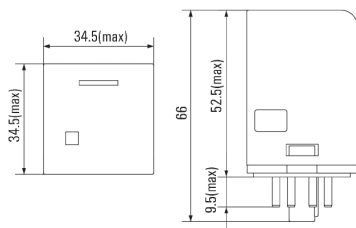
Elektromos élettartam

Graph



DC üzemi feszültségtartomány

Dimensional drawing

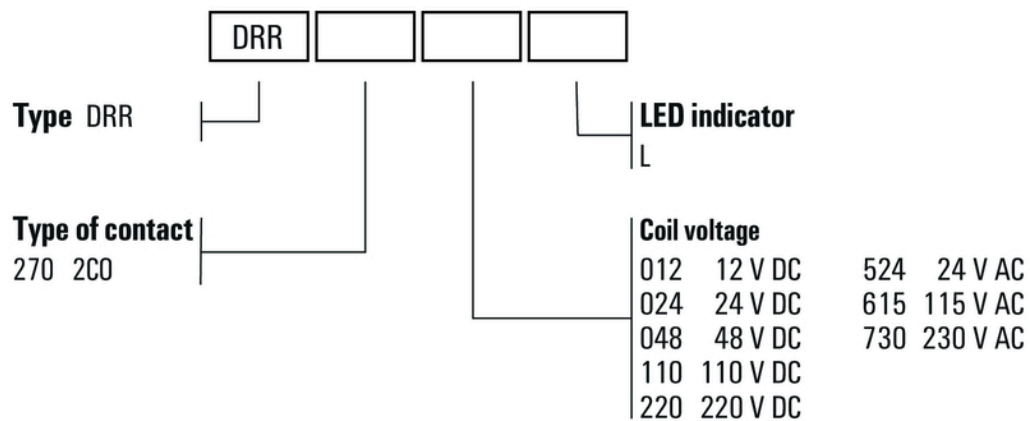


**D-SERIES DRR
DRR270220L**

Weidmüller Interface GmbH & Co. KG
 Klingenbergstraße 16
 D-32758 Detmold
 Germany
 Fon: +49 5231 14-0
 Fax: +49 5231 14-292083
 www.weidmueller.com

Rajzok

Miscellaneous



Típuskódok