

**D-SERIES DRR**  
**DRR370012L**

**Weidmüller Interface GmbH & Co. KG**  
 Klingenbergstraße 16  
 D-32758 Detmold  
 Germany  
 Fon: +49 5231 14-0  
 Fax: +49 5231 14-292083  
 www.weidmueller.com

**Product image**

A kép illusztráció

D-SERIES DRR relé

- 2 vagy 3 váltóérintkező
- Tekercsfeszültségek széles választéka
- Integrált állapotjelzővel (AC piros / DC zöld)

**Általános rendelési adatok**

Típus	DRR370012L
Rendelési szám	<a href="#">1133410000</a>
Verzió	D-SERIES DRR, Relé, Érintkezők száma: 3 Váltóérintkező AgNi, Névleges vezérlőfeszültség: 12 V DC, Folytonos áram: 10 A, Dugaszolható csatlakozás
GTIN (EAN)	4032248952762
Menny.	10 Stück

**D-SERIES DRR**  
**DRR370012L**

**Weidmüller Interface GmbH & Co. KG**  
Klingenbergstraße 16  
D-32758 Detmold  
Germany  
Fon: +49 5231 14-0  
Fax: +49 5231 14-292083  
www.weidmueller.com

**Műszaki adatok****Méreték és tömegek**

Szélesség	34,5 mm	Szélesség (coll)	1,358 inch
Magasság	34,5 mm	Magasság (coll)	1,358 inch
Mélység	66 mm	Mélység (coll)	2,598 inch
Nettó tömeg	86 g		

**Hőmérsékletek**

Páratartalom	5 – 85% rel. páratartalom, páralecsapódás nélkül	Tárolási hőmérséklet, max.	55 °C
Tárolási hőmérséklet, min.	-25 °C	Üzemi hőmérséklet, max.	55 °C
Üzemi hőmérséklet, min.	-25 °C	Üzemi hőmérséklet	-25 °C...55 °C
Tárolási hőmérséklet	-25 °C...55 °C		

**Termék környezetvédelmi megfelelése**

REACH SVHC Lead 7439-92-1

**UL névleges adatok**

Tanúsítvány száma (cURus) E312083

**Bemenet**

Névleges vezérlőfeszültség	12 V DC	Névleges áram, DC	125 mA
Névleges teljesítmény	1,5 W	Meghúzási/ejtési feszültség, tip.	9 V / 1.8 V DC
Tekercsellenállása	96 Ω ± 10 %	Állapotjelző	Zöld világitódioda

**Kimenet**

Névleges kapcsolási feszültség	250 V AC	Max. kapcsolási feszültség, AC	250 V
Folytonos áram	10 A	Bekapcsolási áram	50 A / 50 ms
AC kapcsolási teljesítmény (ohmos), max.	2500 VA	DC kapcsolási teljesítmény (ohmos), max.	240 W @ 24 V
Bekapcsolási késleltetés	< 30 ms	Kikapcsolási késleltetés	< 20 ms
Min. kapcsolási teljesítmény	100 mA @ 12 V	Max. kapcsolási frekvencia névleges terhelésnél	0,1 Hz

**Csatlakozási adatok**

Vezetékcsatlakozás-technika Dugaszolható csatlakozás

**Általános adatok**

Mechanical switch position indicator	Igen	Szín	Áttetsző
UL 94 éghetőségi osztály	V-2		

**Szigetelések koordinálása**

Névleges feszültség	250 V	Túlfeszültség kategória	III
Szennyezés súlyossága	3	Szigetelőanyag csoport	IIIa
Védelmi osztály	IP20	Átütési szilárdság, bemenet/kimenet	2,5 kV <sub>eff</sub> / 1 min.
Kúszóút és hézag, bemenet - kimenet	≥ 3 mm	Szomszédos érintkezők átütési szilárdsága	1,2 kV <sub>eff</sub> / 1 min.
Nyitott érintkező átütési szilárdsága	1,2 kV <sub>eff</sub> / 1 min.	Lökőfeszültség	4 kV (1,2/50 μs)

A létrehozás dátuma 2019. július 24. 13:21:14 CEST

A katalógus állapota 19.07.2019 / A műszaki módosítások jogát fenntartjuk.

**D-SERIES DRR**  
**DRR370012L**

**Weidmüller Interface GmbH & Co. KG**  
 Klingenbergstraße 16  
 D-32758 Detmold  
 Germany  
 Fon: +49 5231 14-0  
 Fax: +49 5231 14-292083  
 www.weidmueller.com

**Műszaki adatok****A jóváhagyások / szabványok további részletei**

Szabványok	IEC 61810-1, EN 60664-1:2007, EN 61000-6-2:2005, EN 61000-6-4:2007 + A1:2011, UL 508	Tanúsítvány száma (cURus)
		E312083

**Besorolások**

ETIM 3.0	EC001437	ETIM 5.0	EC001437
ETIM 6.0	EC001437	eClass 6.2	27-37-10-16
eClass 7.1	27-37-16-01	eClass 8.1	27-37-16-01
eClass 9.0	27-37-16-01	eClass 9.1	27-37-16-01

**Jóváhagyások**

Jóváhagyások



ROHS Megfelel

**Letöltések**

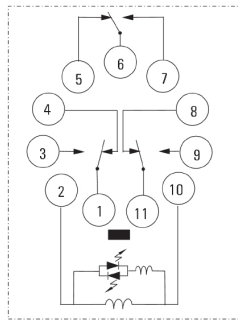
Approval/Certificate/Document of Conformity	<a href="#">DE_PA_5600_160310_004.pdf</a>
Brochure/Catalogue	<a href="#">CAT 4.2 ELECTR 18/19 EN</a>
Engineering Data	<a href="#">STEP</a>
Tervezési adatok	<a href="#">EPLAN_WSCAD</a>

## D-SERIES DRR DRR370012L

**Weidmüller Interface GmbH & Co. KG**  
 Klingenbergstraße 16  
 D-32758 Detmold  
 Germany  
 Fon: +49 5231 14-0  
 Fax: +49 5231 14-292083  
 www.weidmueller.com

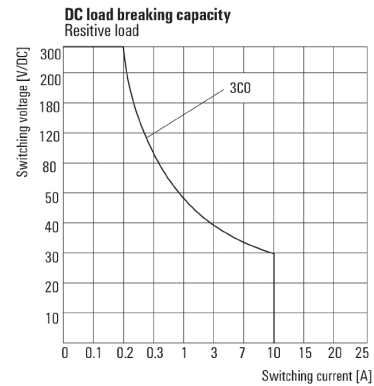
# Rajzok

### Kapcsolási rajz



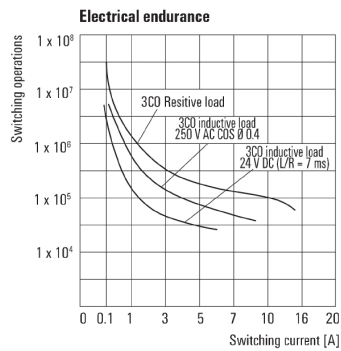
Csapok alulnézetben

### Graph



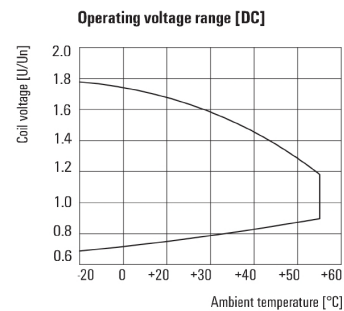
DC terheléskorlátozási görbe  
Ohmikus terhelés

### Graph



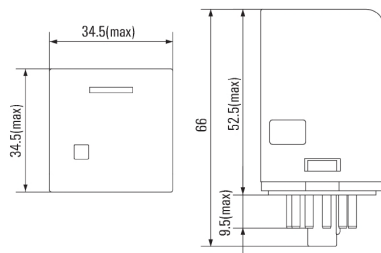
Elektromos élettartam

### Graph



DC üzemi feszültségtartomány

### Dimensional drawing

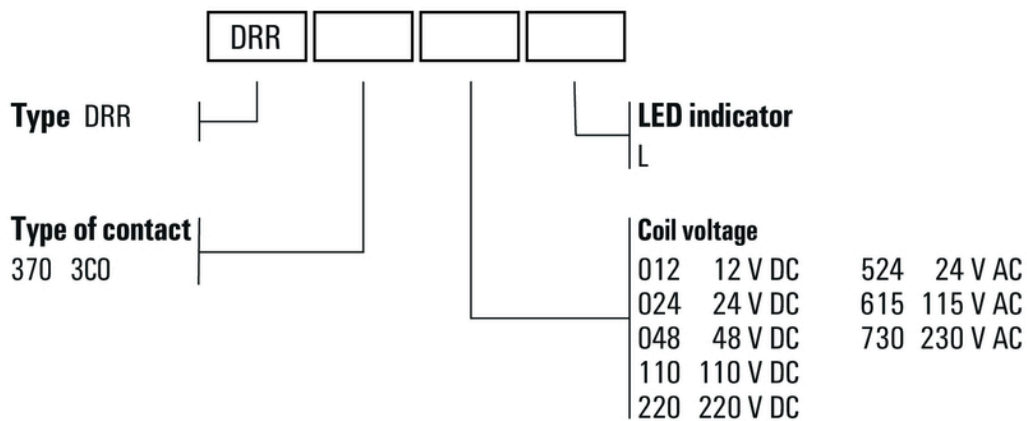


**D-SERIES DRR  
DRR370012L**

**Weidmüller Interface GmbH & Co. KG**  
 Klingenbergstraße 16  
 D-32758 Detmold  
 Germany  
 Fon: +49 5231 14-0  
 Fax: +49 5231 14-292083  
 www.weidmueller.com

**Rajzok**

**Miscellaneous**



Típuskódok