

**D-SERIES DRR**  
**DRR370220L**

**Weidmüller Interface GmbH & Co. KG**  
 Klingenbergstraße 16  
 D-32758 Detmold  
 Germany  
 Fon: +49 5231 14-0  
 Fax: +49 5231 14-292083  
 www.weidmueller.com

**Product image**

A kép illusztráció

D-SERIES DRR relé

- 2 vagy 3 váltóérintkező
- Tekercsfeszültségek széles választéka
- Integrált állapotjelzővel (AC piros / DC zöld)

**Általános rendelési adatok**

|                |  |
|----------------|--|
| Típus          | DRR370220L   |
| Rendelési szám | <a href="#">1133560000</a>   |
| Verzió         | D-SERIES DRR, Relé, Érintkezők száma: 3<br>Váltóérintkező AgNi, Névleges vezérlőfeszültség:<br>220 V DC, Folytonos áram: 10 A, Dugaszolható<br>csatlakozás |
| GTIN (EAN)     | 4032248952984  |
| Menny.         | 10 Stück   |

**D-SERIES DRR**  
**DRR370220L**

**Weidmüller Interface GmbH & Co. KG**  
 Klingenbergstraße 16  
 D-32758 Detmold  
 Germany  
 Fon: +49 5231 14-0  
 Fax: +49 5231 14-292083  
 www.weidmueller.com

**Műszaki adatok****Méreték és tömegek**

|             |         |                  |            |
|-------------|---------|------------------|------------|
| Szélesség   | 34,5 mm | Szélesség (coll) | 1,358 inch |
| Magasság    | 34,5 mm | Magasság (coll)  | 1,358 inch |
| Mélység     | 66 mm   | Mélység (coll)   | 2,598 inch |
| Nettó tömeg | 75 g    |                  |            |

**Hőmérsékletek**

|                            |  |                            |                |
|----------------------------|--|----------------------------|----------------|
| Páratartalom               | 5 – 85% rel. páratartalom, páralecsapódás nélkül | Tárolási hőmérséklet, max. | 55 °C          |
| Tárolási hőmérséklet, min. | -25 °C   | Üzemi hőmérséklet, max.    | 55 °C          |
| Üzemi hőmérséklet, min.    | -25 °C   | Üzemi hőmérséklet          | -25 °C...55 °C |
| Tárolási hőmérséklet       | -25 °C...55 °C                                   |                            |                |

**Termék környezetvédelmi megfelelése**

REACH SVHC Lead 7439-92-1

**UL névleges adatok**

Tanúsítvány száma (cURus) E312083

**Bemenet**

|                            |                |                                   |                    |
|----------------------------|----------------|-----------------------------------|--------------------|
| Névleges vezérlőfeszültség | 220 V DC       | Névleges áram, DC                 | 7.6 mA             |
| Névleges teljesítmény      | 1,5 W          | Meghúzási/ejtési feszültség, tip. | 165 V / 33 V DC    |
| Tekercsellenállása         | 29500 Ω ± 10 % | Állapotjelző                      | Zöld világítódioda |

**Kimenet**

|  |               |   |              |
|--|---------------|---|--------------|
| Névleges kapcsolási feszültség           | 250 V AC      | Max. kapcsolási feszültség, AC                  | 250 V        |
| Folytonos áram                           | 10 A          | Bekapcsolási áram                               | 50 A / 50 ms |
| AC kapcsolási teljesítmény (ohmos), max. | 2500 VA       | DC kapcsolási teljesítmény (ohmos), max.        | 240 W @ 24 V |
| Bekapcsolási késleltetés                 | < 30 ms       | Kikapcsolási késleltetés                        | < 20 ms      |
| Min. kapcsolási teljesítmény             | 100 mA @ 12 V | Max. kapcsolási frekvencia névleges terhelésnél | 0,1 Hz       |

**Csatlakozási adatok**

Vezetékcsatlakozás-technika Dugaszolható csatlakozás

**Általános adatok**

|                                      |      |      |          |
|--------------------------------------|------|------|----------|
| Mechanical switch position indicator | Igen | Szín | Áttetsző |
| UL 94 éghetőségi osztály             | V-2  |      |          |

**Szigetelések koordinálása**

|                                       |                                |   |                                |
|---------------------------------------|--------------------------------|---|--------------------------------|
| Névleges feszültség                   | 250 V                          | Túlfeszültség kategória                   | III                            |
| Szennyezés súlyossága                 | 3                              | Szigetelőanyag csoport                    | IIIa                           |
| Védelmi osztály                       | IP20                           | Átütési szilárdság, bemenet/kimenet       | 2,5 kV <sub>eff</sub> / 1 min. |
| Kúszóút és hézag, bemenet - kimenet   | ≥ 3 mm                         | Szomszédos érintkezők átütési szilárdsága | 1,2 kV <sub>eff</sub> / 1 min. |
| Nyitott érintkező átütési szilárdsága | 1,2 kV <sub>eff</sub> / 1 min. | Lökőfeszültség                            | 4 kV (1,2/50 μs)               |

A létrehozás dátuma 2019. július 24. 13:21:45 CEST

A katalógus állapota 19.07.2019 / A műszaki módosítások jogát fenntartjuk.

**D-SERIES DRR**  
**DRR370220L**

**Weidmüller Interface GmbH & Co. KG**  
 Klingenbergstraße 16  
 D-32758 Detmold  
 Germany  
 Fon: +49 5231 14-0  
 Fax: +49 5231 14-292083  
 www.weidmueller.com

**Műszaki adatok****A jóváhagyások / szabványok további részletei**

| Szabványok | IEC 61810-1, EN 60664-1:2007, EN 61000-6-2:2005, EN 61000-6-4:2007 + A1:2011, UL 508 | Tanúsítvány száma (cURus) |
|------------|--|---------------------------|
|            |  | E312083                   |

**Besorolások**

|            |             |            |             |
|------------|-------------|------------|-------------|
| ETIM 3.0   | EC001437    | ETIM 5.0   | EC001437    |
| ETIM 6.0   | EC001437    | eClass 6.2 | 27-37-10-16 |
| eClass 7.1 | 27-37-16-01 | eClass 8.1 | 27-37-16-01 |
| eClass 9.0 | 27-37-16-01 | eClass 9.1 | 27-37-16-01 |

**Jóváhagyások**

Jóváhagyások



ROHS Megfelel

**Letöltések**

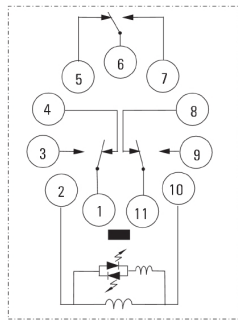
|   |   |
|---|---|
| Approval/Certificate/Document of Conformity | <a href="#">DE_PA_5600_160310_004.pdf</a> |
| Brochure/Catalogue                          | <a href="#">CAT 4.2 ELECTR 18/19 EN</a>   |
| Engineering Data                            | <a href="#">STEP</a>                      |
| Tervezési adatok                            | <a href="#">EPLAN_WSCAD</a>               |

## D-SERIES DRR DRR370220L

**Weidmüller Interface GmbH & Co. KG**  
 Klingenbergstraße 16  
 D-32758 Detmold  
 Germany  
 Fon: +49 5231 14-0  
 Fax: +49 5231 14-292083  
 www.weidmueller.com

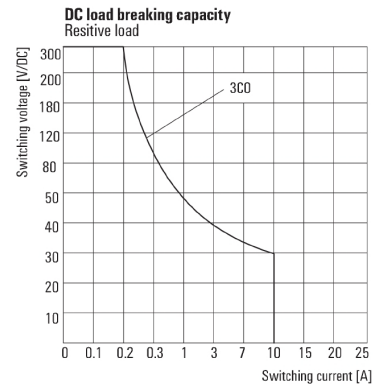
# Rajzok

### Kapcsolási rajz



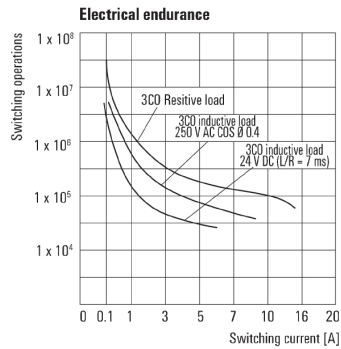
Csapok alulnézetben

### Graph



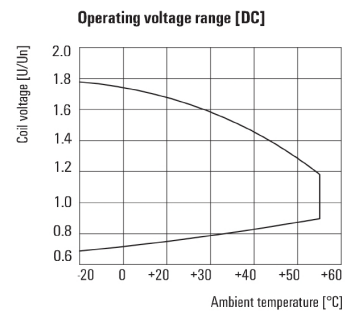
DC terheléskorlátozási görbe  
Ohmikus terhelés

### Graph



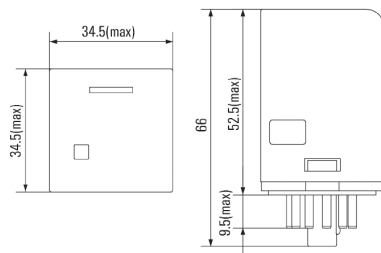
Elektromos élettartam

### Graph



DC üzemi feszültségtartomány

### Dimensional drawing

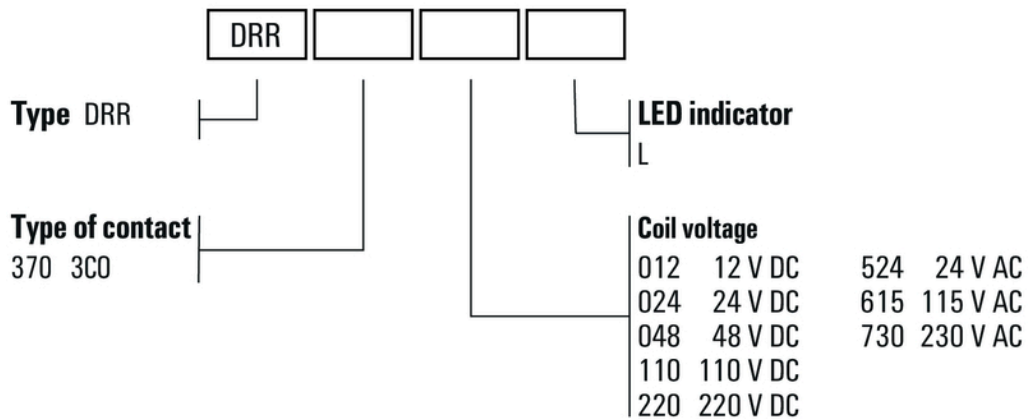


**D-SERIES DRR  
DRR370220L**

**Weidmüller Interface GmbH & Co. KG**  
 Klingenbergstraße 16  
 D-32758 Detmold  
 Germany  
 Fon: +49 5231 14-0  
 Fax: +49 5231 14-292083  
 www.weidmueller.com

**Rajzok**

**Miscellaneous**



Típuskódok