

D-SERIES DRL
DRL570012L

Weidmüller Interface GmbH & Co. KG
Klingenbergstraße 16
D-32758 Detmold
Germany
Fon: +49 5231 14-0
Fax: +49 5231 14-292083
www.weidmueller.com

Product image

A kép illusztráció

D-SERIES DRL relé.

- 1, 2, 3 vagy 4 váltóérintkező
- Kompakt kivitel
- Tekercsfeszültségek széles választéka
- Integrált állapotjelzővel (AC piros / DC zöld)

Általános rendelési adatok

Típus	DRL570012L
Rendelési szám	1133620000
Verzió	D-SERIES DRL, Relé, Érintkezők száma: 4 Váltóérintkező AgCdO, Névleges vezérlőfeszültség: 12 V DC, Folytonos áram: 10 A, Flat blade connections (4.8 mm x 0.5 mm)
GTIN (EAN)	4032248953042
Menny.	10 Stück

D-SERIES DRL
DRL570012L

Weidmüller Interface GmbH & Co. KG
 Klingenbergstraße 16
 D-32758 Detmold
 Germany
 Fon: +49 5231 14-0
 Fax: +49 5231 14-292083
 www.weidmueller.com

Műszaki adatok**Méreték és tömegek**

Szélesség	41,5 mm	Szélesség (coll)	1,634 inch
Magasság	28 mm	Magasság (coll)	1,102 inch
Mélység	36 mm	Mélység (coll)	1,417 inch
Nettó tömeg	65 g		

Hőmérsékletek

Páratartalom	35% - 85% relatív páratartalom	Tárolási hőmérséklet, max.	55 °C
Tárolási hőmérséklet, min.	-25 °C	Üzemi hőmérséklet, max.	55 °C
Üzemi hőmérséklet, min.	-25 °C	Üzemi hőmérséklet	-25 °C...55 °C
Tárolási hőmérséklet	-25 °C...55 °C		

Termék környezetvédelmi megfelelése

REACH SVHC Lead 7439-92-1

UL névleges adatok

Tanúsítvány száma (cURus) E312083

Bemenet

Névleges vezérlőfeszültség	12 V DC	Névleges áram, DC	125 mA
Névleges teljesítmény	1,5 W	Meghúzási/ejtési feszültség, tip.	9 V / 1.2 V DC
Tekercsellenállása	96 Ω ± 10 %	Állapotjelző	Zöld világítódioda

Kimenet

Névleges kapcsolási feszültség	250 V AC	Max. kapcsolási feszültség, AC	250 V
Folytonos áram	10 A	Bekapcsolási áram	50 A / 50 ms
AC kapcsolási teljesítmény (ohmos), max.	2500 VA	DC kapcsolási teljesítmény (ohmos), max.	240 W @ 24 V
Bekapcsolási késleltetés	< 20 ms	Kikapcsolási késleltetés	< 20 ms
Min. kapcsolási teljesítmény	100 mA @ 12 V	Max. kapcsolási frekvencia névleges terhelésnél	0,1 Hz

Csatlakozási adatok

Vezetékcsatlakozás-technika Flat blade connections (4.8 mm x 0.5 mm)

Általános adatok

Ellenőrző gomb	No	Mechanical switch position indicator	Igen
Szín	Áttetsző	UL 94 éghetőségi osztály	V-2

Szigetelések koordinálása

Névleges feszültség	250 V	Túlfeszültség kategória	III
Szennyezés súlyossága	3	Szigetelőanyag csoport	IIIa
Védelmi osztály	IP20	Átütési szilárdság, bemenet/kimenet	2 kV _{eff} / 1 min
Kúszóút és hézag, bemenet - kimenet	≥ 4 mm	Szomszédos érintkezők átütési szilárdsága	1,2 kV _{eff} / 1 min.
Nyitott érintkező átütési szilárdsága	1,2 kV _{eff} / 1 min.	Lökőfeszültség	5 kV (1,2/50 μs)

A létrehozás dátuma 2019. július 24. 13:22:01 CEST

A katalógus állapota 19.07.2019 / A műszaki módosítások jogát fenntartjuk.

**D-SERIES DRL
DRL570012L**

Weidmüller Interface GmbH & Co. KG
 Klingenbergstraße 16
 D-32758 Detmold
 Germany
 Fon: +49 5231 14-0
 Fax: +49 5231 14-292083
 www.weidmueller.com

Műszaki adatok**A jóváhagyások / szabványok további részletei**

Szabványok	IEC 61810-1, EN 60664-1:2007, EN 61000-6-2:2005, EN 61000-6-4:2007 + A1:2011, UL 508	Tanúsítvány száma (cURus)
		E312083

Besorolások

ETIM 3.0	EC001437	ETIM 5.0	EC001437
ETIM 6.0	EC001437	eClass 6.2	27-37-10-16
eClass 7.1	27-37-16-01	eClass 8.1	27-37-16-01
eClass 9.0	27-37-16-01	eClass 9.1	27-37-16-01

Jóváhagyások

Jóváhagyások



ROHS	Megfelel
------	----------

Letöltések

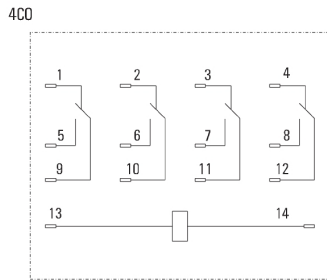
Approval/Certificate/Document of Conformity	DE_PA_5600_160310_003.pdf
Brochure/Catalogue	CAT 4.2 ELECTR 18/19 EN
Engineering Data	STEP
Tervezési adatok	EPLAN_WSCAD

D-SERIES DRL DRL570012L

Weidmüller Interface GmbH & Co. KG
 Klingenbergstraße 16
 D-32758 Detmold
 Germany
 Fon: +49 5231 14-0
 Fax: +49 5231 14-292083
 www.weidmueller.com

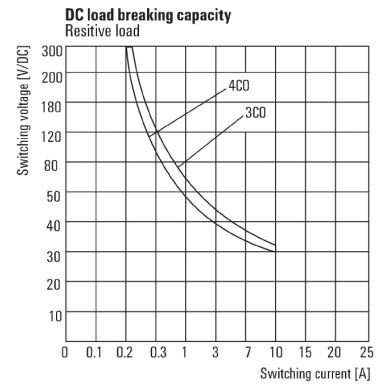
Rajzok

Kapcsolási rajz



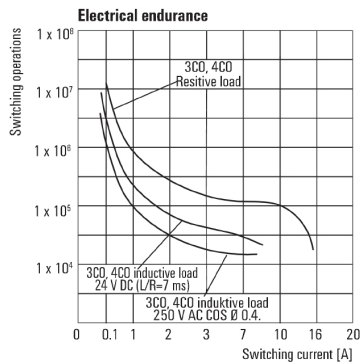
Csapok alulnézetben

Graph



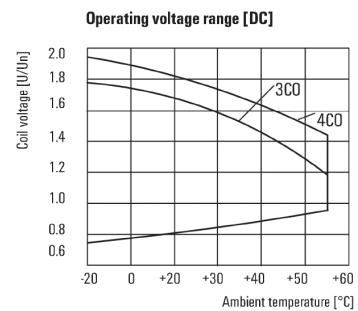
DC terheléskorlátozási görbe
Ohmikus terhelés

Graph



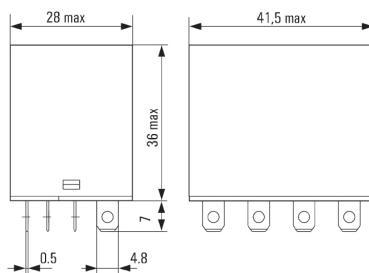
Elektromos élettartam

Graph



DC üzemi feszültségtartomány

Dimensional drawing

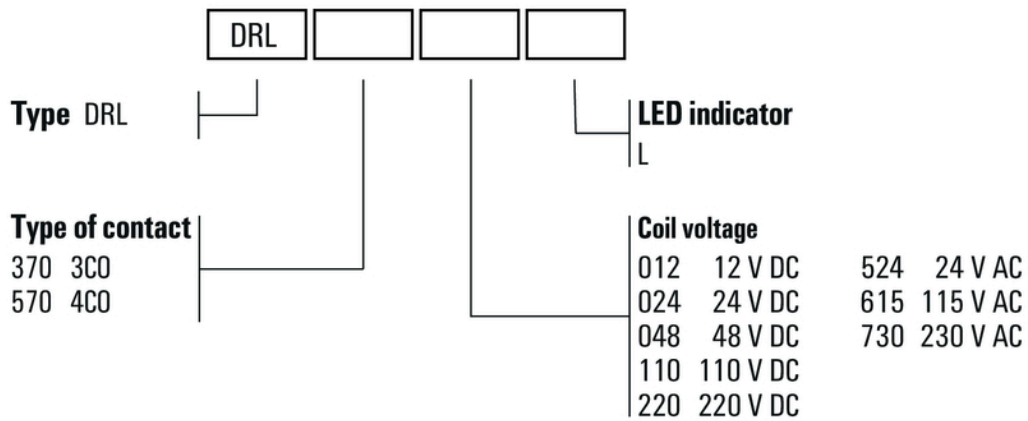


**D-SERIES DRL
DRL570012L**

Weidmüller Interface GmbH & Co. KG
 Klingenbergstraße 16
 D-32758 Detmold
 Germany
 Fon: +49 5231 14-0
 Fax: +49 5231 14-292083
 www.weidmueller.com

Rajzok

Miscellaneous



Típuskódok