

**D-SERIES DRL  
DRL170524L**

**Weidmüller Interface GmbH & Co. KG**  
 Klingenbergstraße 16  
 D-32758 Detmold  
 Germany  
 Fon: +49 5231 14-0  
 Fax: +49 5231 14-292083  
 www.weidmueller.com

**Product image**

A kép illusztráció

D-SERIES DRL relé.

- 1, 2, 3 vagy 4 váltóérintkező
- Kompakt kivitel
- Tekercsfeszültségek széles választéka
- Integrált állapotjelzővel (AC piros / DC zöld)

**Általános rendelési adatok**

Típus	DRL170524L
Rendelési szám	<a href="#">1133840000</a>
Verzió	D-SERIES DRL, Relé, Érintkezők száma: 1 Váltóérintkező AgCdO, Névleges vezérlőfeszültség: 24 V AC, Folytonos áram: 16 A, Flat blade connections (4.8 mm x 0.5 mm)
GTIN (EAN)	4032248953356
Menny.	20 Stück

**D-SERIES DRL**  
**DRL170524L**

**Weidmüller Interface GmbH & Co. KG**  
 Klingenbergstraße 16  
 D-32758 Detmold  
 Germany  
 Fon: +49 5231 14-0  
 Fax: +49 5231 14-292083  
 www.weidmueller.com

**Műszaki adatok****Méreték és tömegek**

Szélesség	21,5 mm	Szélesség (coll)	0,846 inch
Magasság	28 mm	Magasság (coll)	1,102 inch
Mélység	36 mm	Mélység (coll)	1,417 inch
Nettó tömeg	35 g		

**Hőmérsékletek**

Páratartalom	35% - 85% relatív páratartalom	Tárolási hőmérséklet, max.	55 °C
Tárolási hőmérséklet, min.	-25 °C	Üzemi hőmérséklet, max.	55 °C
Üzemi hőmérséklet, min.	-25 °C	Üzemi hőmérséklet	-25 °C...55 °C
Tárolási hőmérséklet	-25 °C...55 °C		

**Termék környezetvédelmi megfelelése**

REACH SVHC Lead 7439-92-1

**UL névleges adatok**

Tanúsítvány száma (cURus) E312083

**Bemenet**

Névleges vezérlőfeszültség	24 V AC	Névleges áram, AC	54 mA
Névleges teljesítmény	1,2 VA	Meghúzási/ejtési feszültség, tip.	19.2 V / 7.2 V AC
Tekercsellenállása	160 Ω ± 10 %	Állapotjelző	Piros LED

**Kimenet**

Névleges kapcsolási feszültség	250 V AC	Max. kapcsolási feszültség, AC	250 V
Folytonos áram	16 A	Bekapcsolási áram	80 A / 50 ms
AC kapcsolási teljesítmény (ohmos), max.	4000 VA	DC kapcsolási teljesítmény (ohmos), max.	384 W @ 24 V
Bekapcsolási késleltetés	< 20 ms	Kikapcsolási késleltetés	< 20 ms
Min. kapcsolási teljesítmény	100 mA @ 12 V	Max. kapcsolási frekvencia névleges terhelésnél	0,1 Hz

**Csatlakozási adatok**

Vezetékcsatlakozás-technika Flat blade connections (4.8 mm x 0.5 mm)

**Általános adatok**

Ellenőrző gomb	No	Mechanical switch position indicator	Igen
Szín	Áttetsző	UL 94 éghetőségi osztály	V-2

**Szigetelések koordinálása**

Névleges feszültség	250 V	Túlfeszültség kategória	III
Szennyezés súlyossága	3	Szigetelőanyag csoport	IIIa
Védelmi osztály	IP20	Átütési szilárdság, bemenet/kimenet	2 kV <sub>eff</sub> / 1 min
Kúszóút és hézag, bemenet - kimenet	≥ 4 mm	Nyitott érintkező átütési szilárdsága	1,2 kV <sub>eff</sub> / 1 min.
Lökőfeszültség	5 kV (1,2/50 μs)		

A létrehozás dátuma 2019. július 24. 13:22:24 CEST

A katalógus állapota 19.07.2019 / A műszaki módosítások jogát fenntartjuk.

**D-SERIES DRL  
DRL170524L**

**Weidmüller Interface GmbH & Co. KG**  
 Klingenbergstraße 16  
 D-32758 Detmold  
 Germany  
 Fon: +49 5231 14-0  
 Fax: +49 5231 14-292083  
 www.weidmueller.com

**Műszaki adatok****A jóváhagyások / szabványok további részletei**

Szabványok	IEC 61810-1, EN 60664-1:2007, EN 61000-6-2:2005, EN 61000-6-4:2007 + A1:2011, UL 508	Tanúsítvány száma (cURus)
		E312083

**Besorolások**

ETIM 3.0	EC001437	ETIM 5.0	EC001437
ETIM 6.0	EC001437	eClass 6.2	27-37-10-16
eClass 7.1	27-37-16-01	eClass 8.1	27-37-16-01
eClass 9.0	27-37-16-01	eClass 9.1	27-37-16-01

**Jóváhagyások**

Jóváhagyások



ROHS	Megfelel
------	----------

**Letöltések**

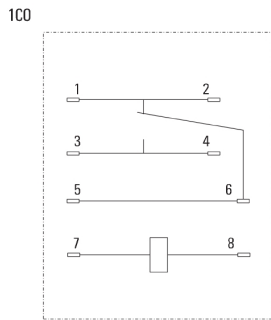
Approval/Certificate/Document of Conformity	<a href="#">DE_PA_5600_160310_003.pdf</a>
Brochure/Catalogue	<a href="#">CAT 4.2 ELECTR 18/19 EN</a>
Engineering Data	<a href="#">STEP</a>
Tervezési adatok	<a href="#">EPLAN_WSCAD</a>

## D-SERIES DRL DRL170524L

**Weidmüller Interface GmbH & Co. KG**  
 Klingenbergstraße 16  
 D-32758 Detmold  
 Germany  
 Fon: +49 5231 14-0  
 Fax: +49 5231 14-292083  
 www.weidmueller.com

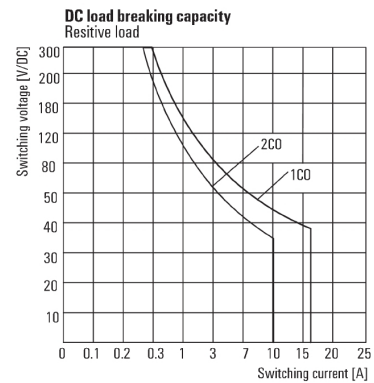
# Rajzok

### Kapcsolási rajz



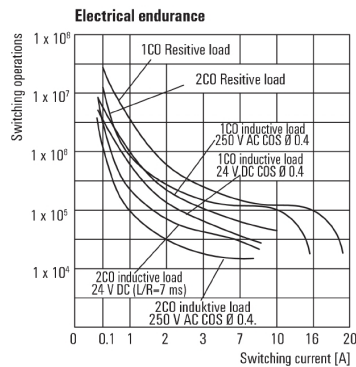
Csapok alulnézetben

### Graph



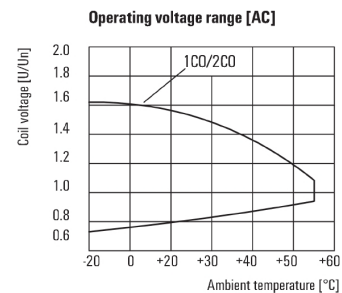
DC terheléskorlátozási görbe  
Ohmikus terhelés

### Graph



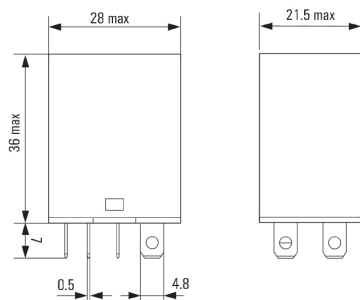
Elektromos élettartam

### Graph



AC üzemi feszültségtartomány

### Dimensional drawing

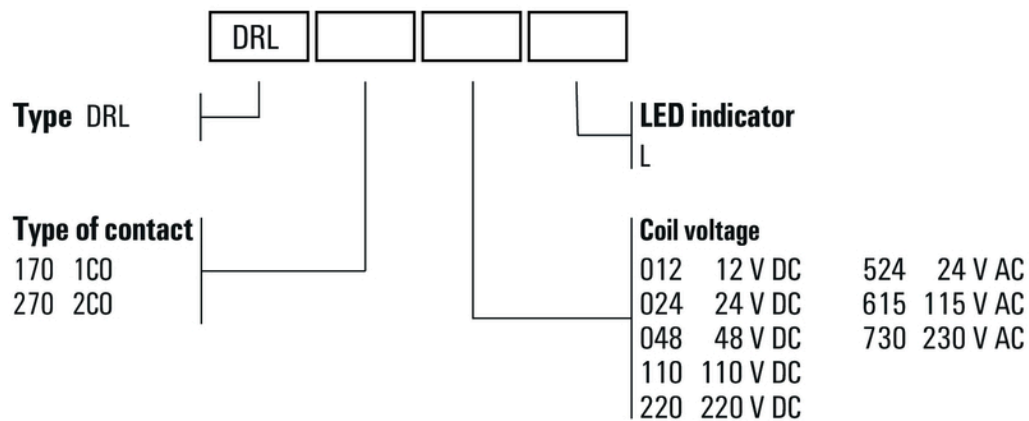


**D-SERIES DRL  
DRL170524L**

**Weidmüller Interface GmbH & Co. KG**  
 Klingenbergstraße 16  
 D-32758 Detmold  
 Germany  
 Fon: +49 5231 14-0  
 Fax: +49 5231 14-292083  
 www.weidmueller.com

**Rajzok**

**Miscellaneous**



Típuskódok