

**D-SERIES PWR  
PWR173615L**

**Weidmüller Interface GmbH & Co. KG**  
 Klingenbergstraße 16  
 D-32758 Detmold  
 Germany  
 Fon: +49 5231 14-0  
 Fax: +49 5231 14-292083  
 www.weidmueller.com

**Product image**

A kép illusztráció

**D-SERIES PWR relé**

- 1 vagy 2 záróérintkező
- Kettős érintkező sorozatcsatlakozós érintkezőkkel
- Maximális terhelőáram 1 záróérintkezőnél: 30 A / 2 záróérintkezőnél: 25 A
- Tekercsfeszültségek széles választéka
- Közvetlenül DIN sínre szerelhető
- Integrált állapotjelzővel

**Általános rendelési adatok**

Típus	PWR173615L
Rendelési szám	<a href="#">1219130000</a>
Verzió	D-SERIES PWR, Relék, Érintkezők száma: 1 Záróérintkező AgSnO <sub>2</sub> , Névleges vezérlőfeszültség: 115 V AC, Folytonos áram: 30 A
GTIN (EAN)	4032248998999
Menny.	10 Stück

**D-SERIES PWR  
PWR173615L**

**Weidmüller Interface GmbH & Co. KG**  
Klingenbergstraße 16  
D-32758 Detmold  
Germany  
Fon: +49 5231 14-0  
Fax: +49 5231 14-292083  
www.weidmueller.com

**Műszaki adatok****Méreték és tömegek**

Szélesség	50,5 mm	Szélesség (coll)	1,988 inch
Magasság	34 mm	Magasság (coll)	1,339 inch
Mélység	55 mm	Mélység (coll)	2,165 inch
Nettó tömeg	117,8 g		

**Hőmérsékletek**

Páratartalom	35...85 % rel. páratartalom, páralecsapódás nélkül	Tárolási hőmérséklet, max.	55 °C
Tárolási hőmérséklet, min.	-25 °C	Üzemi hőmérséklet, max.	55 °C
Üzemi hőmérséklet, min.	-25 °C	Üzemi hőmérséklet	-25 °C...55 °C
Tárolási hőmérséklet	-25 °C...55 °C		

**Termék környezetvédelmi megfelelése**

REACH SVHC Lead 7439-92-1

**UL névleges adatok**

Tanúsítvány száma (cURus) E312083

**Bemenet**

Névleges vezérlőfeszültség	115 V AC	Névleges áram, AC	22,1 mA
Névleges teljesítmény	2,5 VA	Meghúzási/ejtési feszültség, tip.	86.3 V / 17.3 V AC
Tekercsellenállása	5200 Ω ± 10 %	Állapotjelző	Zöld világítódioda

**Kimenet**

Névleges kapcsolási feszültség	277 V AC	Max. kapcsolási feszültség, AC	277 V
Folytonos áram	30 A	Bekapcsolási áram	150 A / 50 ms
AC kapcsolási teljesítmény (ohmos), max.	8300 VA	DC kapcsolási teljesítmény (ohmos), max.	720 W @ 24 V
Bekapcsolási késleltetés	< 20 ms	Kikapcsolási késleltetés	< 10 ms
Min. kapcsolási teljesítmény	100 mA @ 12 V	Max. kapcsolási frekvencia névleges terhelésnél	0,1 Hz

**Általános adatok**

Sín	TS 35	Ellenőrző gomb	No
Mechanical switch position indicator	Nem	Szín	bézs

**Szigetelések koordinálása**

Névleges feszültség	250 V	Túlfeszültség kategória	III
Szennyezés súlyossága	3	Szigetelőanyag csoport	IIIa
Védelmi osztály	IP10	Átütési szilárdság, bemenet/kimenet	4 kV <sub>eff</sub> / 1 min
Kúszóút és hézag, bemenet - kimenet	≥ 5,5 mm	Nyitott érintkező átütési szilárdsága	2 kV <sub>eff</sub> / 1 min
Lökfeszültség	6 kV (1,2/50 μs)		

**D-SERIES PWR  
PWR173615L**

**Weidmüller Interface GmbH & Co. KG**  
 Klingenbergstraße 16  
 D-32758 Detmold  
 Germany  
 Fon: +49 5231 14-0  
 Fax: +49 5231 14-292083  
 www.weidmueller.com

**Műszaki adatok****A jóváhagyások / szabványok további részletei**

Szabványok	IEC 61810-1, EN 60664-1:2007, EN 61000-6-2:2005, EN 61000-6-4:2007 + A1:2011, UL 508	Tanúsítvány száma (cURus)	E312083
------------	--	---------------------------	---------

**Csatlakozási adatok (bemenet)**

Vezetékcsatlakozás-technika (vezérlő oldal)	Csavaros csatlakozás	Min. névleges csatlakozási rögzítési tartomány (vezérlő oldal)	0,5 mm <sup>2</sup>
Max. névleges csatlakozási rögzítési tartomány (vezérlő oldal)	2,5 mm <sup>2</sup>	Min. meghúzási nyomaték (vezérlő oldal)	0,5 Nm
Max. meghúzási nyomaték (vezérlő oldal)	1,2 Nm	Fej mérete (vezérlő oldal)	Gr. PH2

**Csatlakozási adatok (kimenet)**

Vezetékcsatlakozás-technika (terhelés oldal)	Csavaros csatlakozás	Min. névleges csatlakozás rögzítési tartomány (terhelés oldal)	0,5 mm <sup>2</sup>
Max. névleges csatlakozás rögzítési tartomány (terhelés oldal)	4 mm <sup>2</sup>	Min. meghúzási nyomaték (terhelés oldal)	0,5 Nm
Max. meghúzási nyomaték (terhelés oldal)	1,2 Nm	Fej mérete (terhelés oldal)	Gr. PH2

**Besorolások**

ETIM 3.0	EC001437	ETIM 5.0	EC001437
ETIM 6.0	EC001437	eClass 6.2	27-37-16-01
eClass 7.1	27-37-16-01	eClass 8.1	27-37-16-01
eClass 9.0	27-37-16-01	eClass 9.1	27-37-16-01

**Jóváhagyások**

Jóváhagyások



ROHS

Megfelel

**Letöltések**

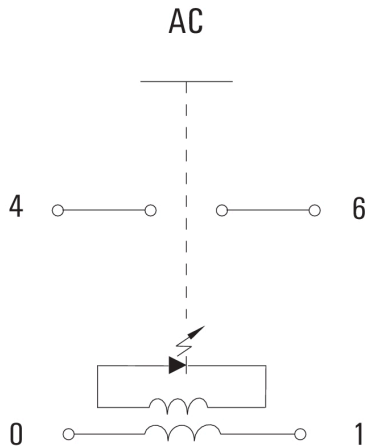
Approval/Certificate/Document of Conformity	<a href="#">DE_PA_5600_160310_006.pdf</a>
Brochure/Catalogue	<a href="#">CAT 4.2 ELECTR 18/19 EN</a>
Tervezési adatok	<a href="#">EPLAN, WSCAD</a>

**D-SERIES PWR**  
**PWR173615L**

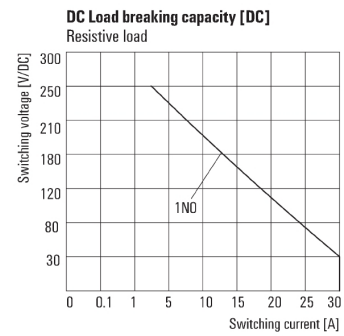
**Weidmüller Interface GmbH & Co. KG**  
Klingenbergstraße 16  
D-32758 Detmold  
Germany  
Fon: +49 5231 14-0  
Fax: +49 5231 14-292083  
www.weidmueller.com

Rajzok

Kapcsolási rajz

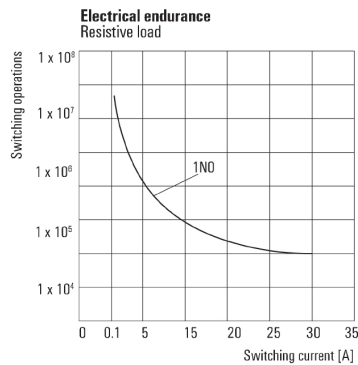


Graph



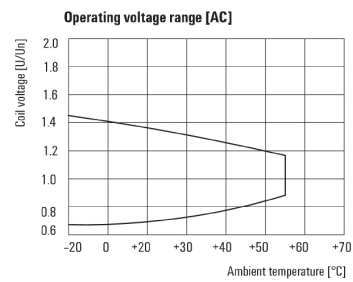
DC terheléskorlátozási görbe  
Ohmikus terhelés

Graph



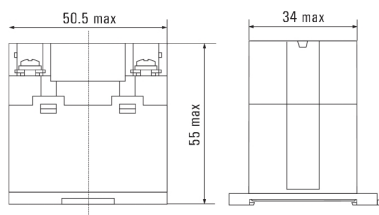
Elektromos élettartam  
Ohmikus terhelés

Graph



AC üzemi feszültségtartomány

Dimensional drawing

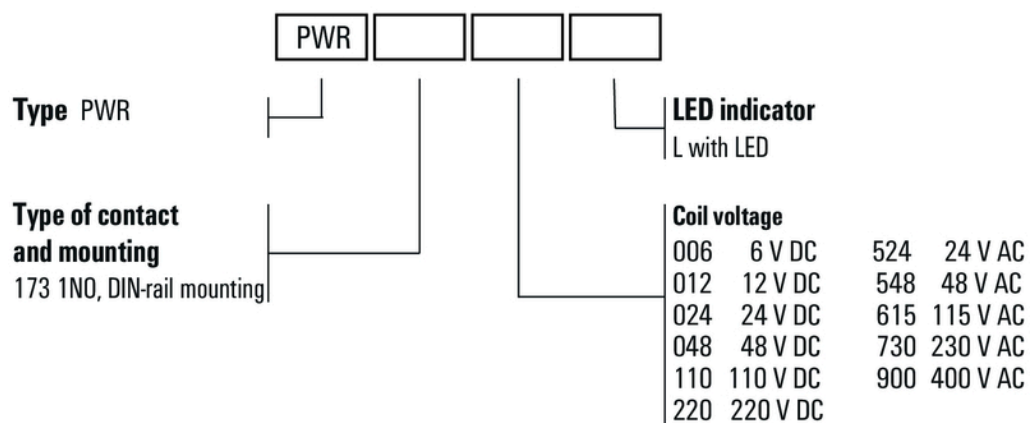


**D-SERIES PWR  
PWR173615L**

**Weidmüller Interface GmbH & Co. KG**  
 Klingenbergstraße 16  
 D-32758 Detmold  
 Germany  
 Fon: +49 5231 14-0  
 Fax: +49 5231 14-292083  
 www.weidmueller.com

**Rajzok**

**Miscellaneous**



Típuskódok