

**D-SERIES PWR
PWR276048L**

Weidmüller Interface GmbH & Co. KG
 Klingenbergstraße 16
 D-32758 Detmold
 Germany
 Fon: +49 5231 14-0
 Fax: +49 5231 14-292083
 www.weidmueller.com

Product image

A kép illusztráció

D-SERIES PWR relé

- 1 vagy 2 záróérintkező
- Kettős érintkező sorozatcsatlakozós érintkezőkkel
- Maximális terhelőáram 1 záróérintkezőnél: 30 A / 2 záróérintkezőnél: 25 A
- Tekercsfeszültségek széles választéka
- Közvetlenül DIN sínre szerelhető
- Integrált állapotjelzővel

Általános rendelési adatok

Típus	PWR276048L
Rendelési szám	1219560000
Verzió	D-SERIES PWR, Relék, Érintkezők száma: 2 Záróérintkező AgSnO ₂ , Névleges vezérlőfeszültség: 48 V DC, Folytonos áram: 25 A
GTIN (EAN)	4032248999057
Menny.	10 Stück

**D-SERIES PWR
PWR276048L**

Weidmüller Interface GmbH & Co. KG
Klingenbergstraße 16
D-32758 Detmold
Germany
Fon: +49 5231 14-0
Fax: +49 5231 14-292083
www.weidmueller.com

Műszaki adatok**Méreték és tömegek**

Szélesség	50,5 mm	Szélesség (coll)	1,988 inch
Magasság	34 mm	Magasság (coll)	1,339 inch
Mélység	55 mm	Mélység (coll)	2,165 inch
Nettó tömeg	120 g		

Hőmérsékletek

Páratartalom	35...85 % rel. páratartalom, páralecsapódás nélkül	Tárolási hőmérséklet, max.	55 °C
Tárolási hőmérséklet, min.	-25 °C	Üzemi hőmérséklet, max.	55 °C
Üzemi hőmérséklet, min.	-25 °C	Üzemi hőmérséklet	-25 °C...55 °C
Tárolási hőmérséklet	-25 °C...55 °C		

Termék környezetvédelmi megfelelése

REACH SVHC Lead 7439-92-1

UL névleges adatok

Tanúsítvány száma (cURus) E312083

Bemenet

Névleges vezérlőfeszültség	48 V DC	Névleges áram, DC	39,3 mA
Névleges teljesítmény	1,9 W	Meghúzási/ejtési feszültség, tip.	36 V / 7.2 V DC
Tekercsellenállása	1220 Ω ± 10 %	Állapotjelző	Zöld világítódioda

Kimenet

Névleges kapcsolási feszültség	277 V AC	Max. kapcsolási feszültség, AC	277 V
Folytonos áram	25 A	Bekapcsolási áram	120 A / 50 ms
AC kapcsolási teljesítmény (ohmos), max.	6900 VA	DC kapcsolási teljesítmény (ohmos), max.	600 W @ 24 V
Bekapcsolási késleltetés	< 30 ms	Kikapcsolási késleltetés	< 30 ms
Min. kapcsolási teljesítmény	100 mA @ 12 V	Max. kapcsolási frekvencia névleges terhelésnél	0,1 Hz

Általános adatok

Sín	TS 35	Ellenőrző gomb	No
Mechanical switch position indicator	Nem	Szín	bézs

Szigetelések koordinálása

Névleges feszültség	250 V	Túlfeszültség kategória	III
Szennyezés súlyossága	3	Szigetelőanyag csoport	IIIa
Védelmi osztály	IP10	Átütési szilárdság, bemenet/kimenet	4 kV _{eff} / 1 min
Kúszóút és hézag, bemenet - kimenet	≥ 5,5 mm	Szomszédos érintkezők átütési szilárdsága	2 kV _{eff} / 1 min
Nyitott érintkező átütési szilárdsága	2 kV _{eff} / 1 min	Lökőfeszültség	6 kV (1,2/50 μs)

**D-SERIES PWR
PWR276048L**

Weidmüller Interface GmbH & Co. KG
 Klingenbergstraße 16
 D-32758 Detmold
 Germany
 Fon: +49 5231 14-0
 Fax: +49 5231 14-292083
 www.weidmueller.com

Műszaki adatok**A jóváhagyások / szabványok további részletei**

Szabványok	IEC 61810-1, EN 60664-1:2007, EN 61000-6-2:2005, EN 61000-6-4:2007 + A1:2011, UL 508	Tanúsítvány száma (cURus)	E312083
------------	--	---------------------------	---------

Csatlakozási adatok (bemenet)

Vezetékcsatlakozás-technika (vezérlő oldal)	Csavaros csatlakozás	Min. névleges csatlakozási rögzítési tartomány (vezérlő oldal)	0,5 mm ²
Max. névleges csatlakozási rögzítési tartomány (vezérlő oldal)	2,5 mm ²	Min. meghúzási nyomaték (vezérlő oldal)	0,5 Nm
Max. meghúzási nyomaték (vezérlő oldal)	1,2 Nm	Fej mérete (vezérlő oldal)	Gr. PH2

Csatlakozási adatok (kimenet)

Vezetékcsatlakozás-technika (terhelés oldal)	Csavaros csatlakozás	Min. névleges csatlakozás rögzítési tartomány (terhelés oldal)	0,5 mm ²
Max. névleges csatlakozás rögzítési tartomány (terhelés oldal)	4 mm ²	Min. meghúzási nyomaték (terhelés oldal)	0,5 Nm
Max. meghúzási nyomaték (terhelés oldal)	1,2 Nm	Fej mérete (terhelés oldal)	Gr. PH2

Besorolások

ETIM 3.0	EC001437	ETIM 5.0	EC001437
ETIM 6.0	EC001437	eClass 6.2	27-37-16-01
eClass 7.1	27-37-16-01	eClass 8.1	27-37-16-01
eClass 9.0	27-37-16-01	eClass 9.1	27-37-16-01

Jóváhagyások

Jóváhagyások



ROHS Megfelel

Letöltések

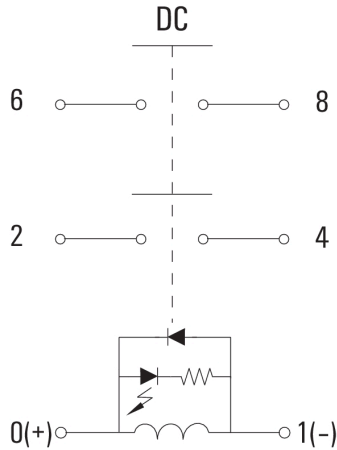
Approval/Certificate/Document of Conformity	DE_PA_5600_160310_006.pdf
Brochure/Catalogue	CAT 4.2 ELECTR 18/19 EN
Tervezési adatok	EPLAN_WSCAD

D-SERIES PWR PWR276048L

Weidmüller Interface GmbH & Co. KG
 Klingenbergstraße 16
 D-32758 Detmold
 Germany
 Fon: +49 5231 14-0
 Fax: +49 5231 14-292083
 www.weidmueller.com

Rajzok

Kapcsolási rajz

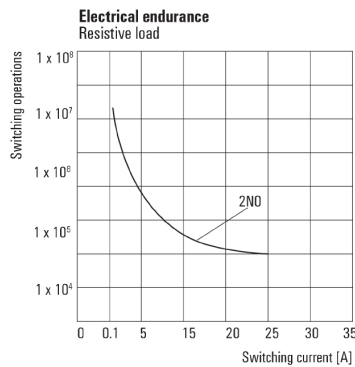


Graph



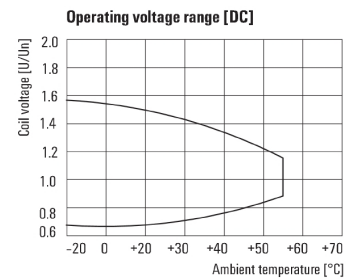
DC terheléskorlátozási görbe
Ohmikus terhelés

Graph



Elektromos élettartam
Ohmikus terhelés

Graph



DC üzemi feszültségtartomány

Dimensional drawing



**D-SERIES PWR
PWR276048L**

Weidmüller Interface GmbH & Co. KG
 Klingenbergstraße 16
 D-32758 Detmold
 Germany
 Fon: +49 5231 14-0
 Fax: +49 5231 14-292083
 www.weidmueller.com

Rajzok

Miscellaneous



Típuskódok