

**D-SERIES DRW / DRH**  
**DRW370012LT**

**Weidmüller Interface GmbH & Co. KG**  
 Klingenbergstraße 16  
 D-32758 Detmold  
 Germany  
 Fon: +49 5231 14-0  
 Fax: +49 5231 14-292083  
 www.weidmueller.com

**Product image**


A kép illusztráció

D-SERIES DRW relé.

- 2 vagy 3 váltóérintkező
- Alkalmas nagy terhelőfeszültségek kapcsolására
- Tekercsfeszültségek széles választéka
- Integrált állapotjelzővel (AC piros / DC zöld)
- Ellenőrző gombbal

**Általános rendelési adatok**

Típus	DRW370012LT
Rendelési szám	<a href="#">1219780000</a>
Verzió	D-SERIES DRW / DRH, Relé, Érintkezők száma: 3 Váltóérintkező vizsgálógombbal AgCdO, Névleges vezérlőfeszültség: 12 V DC, Folytonos áram: 16 A, Flat blade connections (4.8 mm x 0.5 mm)
GTIN (EAN)	4032248998791
Menny.	10 Stück

**D-SERIES DRW / DRH  
DRW370012LT**

**Weidmüller Interface GmbH & Co. KG**  
 Klingenbergstraße 16  
 D-32758 Detmold  
 Germany  
 Fon: +49 5231 14-0  
 Fax: +49 5231 14-292083  
 www.weidmueller.com

**Műszaki adatok****Méreték és tömegek**

Szélesség	36 mm	Szélesség (coll)	1,417 inch
Magasság	36 mm	Magasság (coll)	1,417 inch
Mélység	48 mm	Mélység (coll)	1,89 inch
Nettó tömeg	5,5 g		

**Hőmérsékletek**

Páratartalom	35% - 85% relatív páratartalom	Tárolási hőmérséklet, max.	60 °C
Tárolási hőmérséklet, min.	-40 °C	Üzemi hőmérséklet, max.	60 °C
Üzemi hőmérséklet, min.	-40 °C	Üzemi hőmérséklet	-40 °C...60 °C
Tárolási hőmérséklet	-40 °C...60 °C		

**Termék környezetvédelmi megfelelése**

REACH SVHC Lead 7439-92-1

**UL névleges adatok**

Tanúsítvány száma (cURus) E312083

**Bemenet**

Névleges vezérlőfeszültség	12 V DC	Névleges áram, DC	120 mA
Névleges teljesítmény	1,5 W	Meghúzási/ejtési feszültség, tip.	9 V / 1.2 V DC
Tekercsellenállása	100 Ω ± 10 %	Állapotjelző	Zöld világítódioda

**Kimenet**

Névleges kapcsolási feszültség	400 VAC	Max. kapcsolási feszültség, AC	400 V
Max. kapcsolási feszültség, DC	250 V	Folytonos áram	16 A
Bekapcsolási áram	80 A / 50 ms	AC kapcsolási teljesítmény (ohmos), max.	6400 VA
DC kapcsolási teljesítmény (ohmos), max.	384 W @ 24 V	Bekapcsolási késleltetés	< 20 ms
Kikapcsolási késleltetés	< 20 ms	Min. kapcsolási teljesítmény	100 mA @ 12 V
Max. kapcsolási frekvencia névleges terhelésnél	1 Hz		

**Csatlakozási adatok**

Vezetékcsatlakozás-technika Flat blade connections (4.8 mm x 0.5 mm)

**Általános adatok**

Ellenőrző gomb	yes (lockable)	Mechanical switch position indicator	Igen
Szín	Áttetsző	UL 94 éghetőségi osztály	V-2

**D-SERIES DRW / DRH  
DRW370012LT**

**Weidmüller Interface GmbH & Co. KG**  
Klingenbergstraße 16  
D-32758 Detmold  
Germany  
Fon: +49 5231 14-0  
Fax: +49 5231 14-292083  
www.weidmueller.com

**Műszaki adatok****Szigetelések koordinálása**

Insulation coordination according to	EN 61810-1:2008	Névleges feszültség	400 V
Tűlfeszültség kategória	III	Szennyezés súlyossága	3
Szigetelőanyag csoport	IIIa	Védelmi osztály	IP20
Átütési szilárdság, bemenet/kimenet	2,5 kV <sub>eff</sub> / 1 min.	Kúszóút és hézag, bemenet - kimenet	≥ 6,3 mm
Szomszédos érintkezők átütési szilárdsága	1,5 kV <sub>eff</sub> / 1 min.	Nyitott érintkező átütési szilárdsága	2,5 kV <sub>eff</sub> / 1 min.

**A jóváhagyások / szabványok további részletei**

Szabványok	IEC 61810-1, EN 60664-1:2007, EN 61000-6-2:2005, EN 61000-6-4:2007 + A1:2011, UL 508	Tanúsítvány száma (cURus)	E312083
------------	--	---------------------------	---------

**Besorolások**

ETIM 3.0	EC001437	ETIM 5.0	EC001437
ETIM 6.0	EC001437	eClass 6.2	27-37-16-01
eClass 7.1	27-37-16-01	eClass 8.1	27-37-16-01
eClass 9.0	27-37-16-01	eClass 9.1	27-37-16-01

**Jóváhagyások**

Jóváhagyások



ROHS Megfelel

**Letöltések**

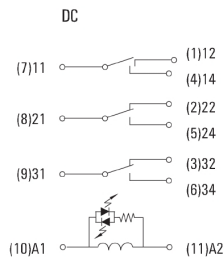
Approval/Certificate/Document of Conformity	<a href="#">DE_PA_5600_160310_005.pdf</a>
Brochure/Catalogue	<a href="#">CAT 4.2 ELECTR 18/19 EN</a>
Engineering Data	<a href="#">STEP</a>
Tervezési adatok	<a href="#">EPLAN, WSCAD</a>

## D-SERIES DRW / DRH DRW370012LT

**Weidmüller Interface GmbH & Co. KG**  
 Klingenbergstraße 16  
 D-32758 Detmold  
 Germany  
 Fon: +49 5231 14-0  
 Fax: +49 5231 14-292083  
 www.weidmueller.com

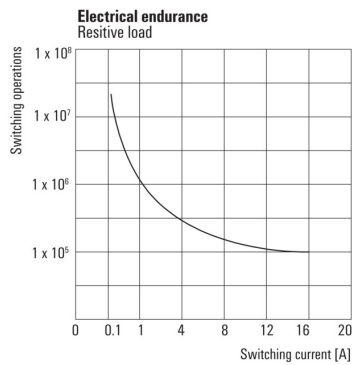
# Rajzok

### Kapcsolási rajz



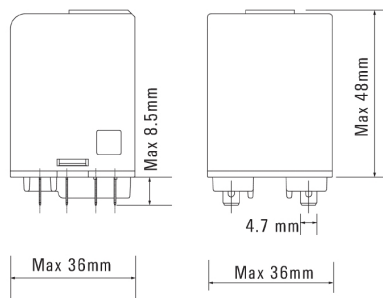
Csapok alulnézetben

### Graph

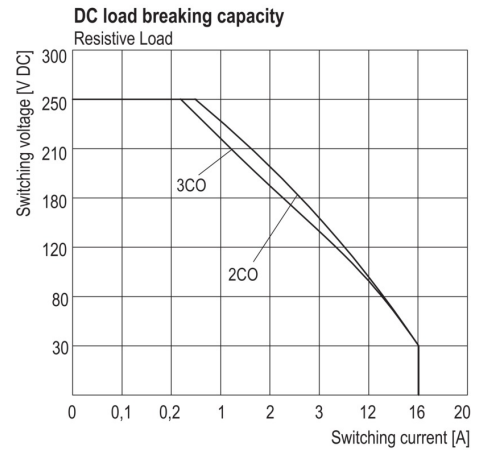


Elektromos élettartam  
Ohmikus terhelés

### Dimensional drawing

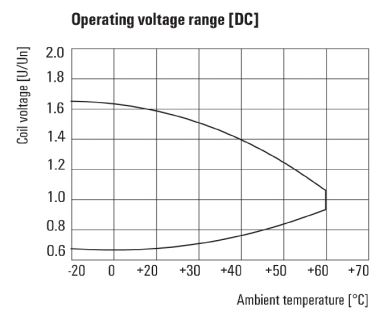


### Graph



DC terheléskorlátozási görbe  
Ohmikus terhelés

### Graph



DC üzemi feszültségtartomány

**D-SERIES DRW / DRH  
DRW370012LT**

**Weidmüller Interface GmbH & Co. KG**  
 Klingenbergstraße 16  
 D-32758 Detmold  
 Germany  
 Fon: +49 5231 14-0  
 Fax: +49 5231 14-292083  
 www.weidmueller.com

**Rajzok**

**Miscellaneous**



Típuskódok