

**D-SERIES DRW / DRH
DRH173615LT**

Weidmüller Interface GmbH & Co. KG
Klingenbergstraße 16
D-32758 Detmold
Germany
Fon: +49 5231 14-0
Fax: +49 5231 14-292083
www.weidmueller.com

Product image


A kép illusztráció

D-SERIES DRH DC relé.

- 1 záróérintkező vagy 1 nyitóérintkező (belső sorozatcsatlakozásos érintkezők)
- Nagy DC terhelések maximum 10 A 220 V DC kapcsolásához.
- Kimaródás-ellenálló AgSnO₂ érintkező
- Integrált ívöltő mágnes
- Tekercsfeszültségek széles választéka
- Integrált állapotjelzővel (AC piros / DC zöld)
- Ellenőrző gombbal

Általános rendelési adatok

Típus	DRH173615LT
Rendelési szám	1219920000
Verzió	D-SERIES DRW / DRH, Relé, Érintkezők száma: 1 Záróérintkező ívöltő mágnessel és ellenőrző gombbal AgSnO ₂ , Névleges vezérlőfeszültség: 115 V AC, Folytonos áram: 16 A, Flat blade connections (4.8 mm x 0.5 mm)
GTIN (EAN)	4032248998395
Menny.	10 Stück

**D-SERIES DRW / DRH
DRH173615LT**

Weidmüller Interface GmbH & Co. KG
 Klingenbergstraße 16
 D-32758 Detmold
 Germany
 Fon: +49 5231 14-0
 Fax: +49 5231 14-292083
 www.weidmueller.com

Műszaki adatok**Méreték és tömegek**

Szélesség	36 mm	Szélesség (coll)	1,417 inch
Magasság	36 mm	Magasság (coll)	1,417 inch
Mélység	48 mm	Mélység (coll)	1,89 inch
Nettó tömeg	82,3 g		

Hőmérsékletek

Páratartalom	35% - 85% relatív páratartalom	Tárolási hőmérséklet, max.	60 °C
Tárolási hőmérséklet, min.	-40 °C	Üzemi hőmérséklet, max.	60 °C
Üzemi hőmérséklet, min.	-40 °C	Üzemi hőmérséklet	-40 °C...60 °C
Tárolási hőmérséklet	-40 °C...60 °C		

Termék környezetvédelmi megfelelése

REACH SVHC Lead 7439-92-1

UL névleges adatok

Tanúsítvány száma (cURus) E312083

Bemenet

Névleges vezérlőfeszültség	115 V AC	Névleges áram, AC	21 mA
Névleges teljesítmény	2,5 VA	Meghúzási/ejtési feszültség, tip.	92 V / 34.5 V AC
Tekercsellenállása	2200 Ω ± 10 %	Állapotjelző	Piros LED

Kimenet

Névleges kapcsolási feszültség	500 V AC	Max. kapcsolási feszültség, AC	500 V
Max. kapcsolási feszültség, DC	300 V	Folytonos áram	16 A
Bekapcsolási áram	80 A / 50 ms	AC kapcsolási teljesítmény (ohmos), max.	8000 VA
DC kapcsolási teljesítmény (ohmos), max.	2200 W @ 220 V	Bekapcsolási késleltetés	< 20 ms
Kikapcsolási késleltetés	< 20 ms	Min. kapcsolási teljesítmény	100 mA @ 12 V
Max. kapcsolási frekvencia névleges terhelésnél	1 Hz		

Csatlakozási adatok

Vezetékcsatlakozás-technika Flat blade connections (4.8 mm x 0.5 mm)

Általános adatok

Ellenőrző gomb	yes (lockable)	Mechanical switch position indicator	Igen
Szín	Áttetsző	UL 94 éghetőségi osztály	V-2

**D-SERIES DRW / DRH
DRH173615LT**

Weidmüller Interface GmbH & Co. KG
 Klingenbergstraße 16
 D-32758 Detmold
 Germany
 Fon: +49 5231 14-0
 Fax: +49 5231 14-292083
 www.weidmueller.com

Műszaki adatok**Szigetelések koordinálása**

Insulation coordination according to	EN 61810-1:2008	Névleges feszültség	500 V
Túlfeszültség kategória	III	Szennyezés súlyossága	3
Szigetelőanyag csoport	IIIa	Védelmi osztály	IP20
Átütési szilárdság, bemenet/kimenet	4 kV _{eff} / 1 min	Kúszóút és hézag, bemenet - kimenet	≥ 8 mm
Nyitott érintkező átütési szilárdsága	4 kV _{eff} / 1 min		

A jóváhagyások / szabványok további részletei

Szabványok	IEC 61810-1, EN 60664-1:2007, EN 61000-6-2:2005, EN 61000-6-4:2007 + A1:2011, UL 508	Tanúsítvány száma (cURus)	E312083
------------	--	---------------------------	---------

Besorolások

ETIM 3.0	EC001437	ETIM 5.0	EC001437
ETIM 6.0	EC001437	eClass 6.2	27-37-16-01
eClass 7.1	27-37-16-01	eClass 8.1	27-37-16-01
eClass 9.0	27-37-16-01	eClass 9.1	27-37-16-01

Jóváhagyások

Jóváhagyások



ROHS

Megfelel

Letöltések

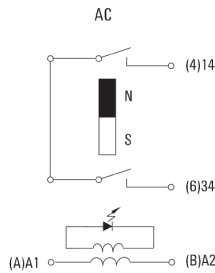
Approval/Certificate/Document of Conformity	DE_PA_5600_160310_005.pdf
Brochure/Catalogue	CAT 4.2 ELECTR 18/19 EN
Engineering Data	STEP
Tervezési adatok	EPLAN.WSCAD

D-SERIES DRW / DRH DRH173615LT

Weidmüller Interface GmbH & Co. KG
 Klingenbergstraße 16
 D-32758 Detmold
 Germany
 Fon: +49 5231 14-0
 Fax: +49 5231 14-292083
 www.weidmueller.com

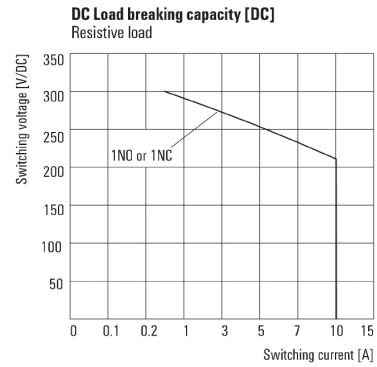
Rajzok

Kapcsolási rajz



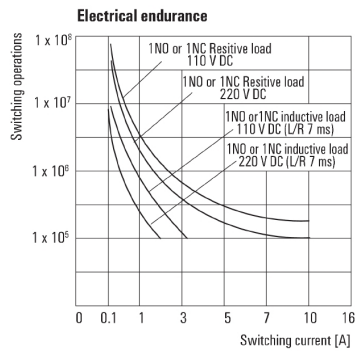
Csapok alulnézetben

Graph



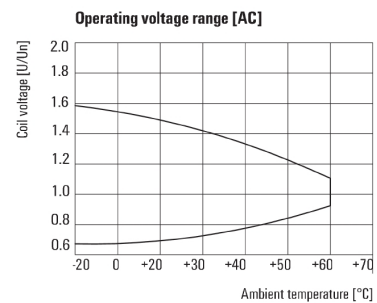
DC terheléskorlátozási görbe
Ohmikus terhelés

Graph



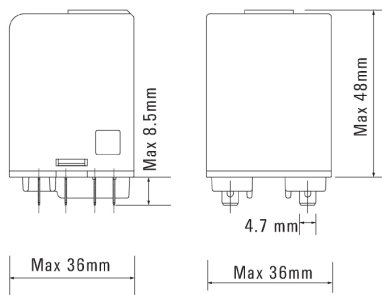
Elektromos élettartam

Graph



AC üzemi feszültségtartomány

Dimensional drawing

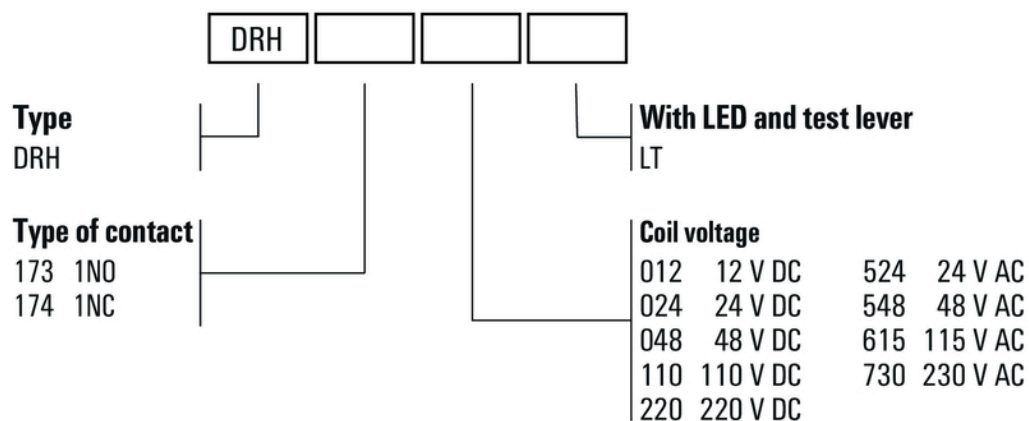


**D-SERIES DRW / DRH
DRH173615LT**

Weidmüller Interface GmbH & Co. KG
Klingenbergstraße 16
D-32758 Detmold
Germany
Fon: +49 5231 14-0
Fax: +49 5231 14-292083
www.weidmueller.com

Rajzok

Miscellaneous



Típuskódok