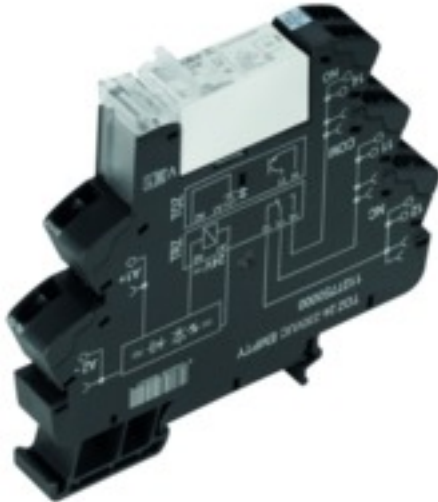


## TERMSERIES TRZ 48VUC 1CO 16A

**Weidmüller Interface GmbH & Co. KG**  
 Klingenbergstraße 16  
 D-32758 Detmold  
 Germany  
 Fon: +49 5231 14-0  
 Fax: +49 5231 14-292083  
 www.weidmueller.com

### Product image



A kép illusztráció

TERMSERIES relay module, complete modules consisting of

a relay and a base with AC/DC/UC coils, available in different versions:

- With screw and tension-clamp connection
- Optionally with multiple-voltage input: 24...230 V UC
- With various protective circuits in the input (free-wheel diode, RC element)
- Illuminated ejection lever

### Általános rendelési adatok

Típus	TRZ 48VUC 1CO 16A
Rendelési szám	<a href="#">1479870000</a>
Verzió	TERMSERIES, Relék, Érintkezők száma: 1 Váltóérintkező AgNi, Névleges vezérlőfeszültség: 48 V UC $\pm 10\%$ , Folytonos áram: 16 A, Húzórugós csatlakozás
GTIN (EAN)	4050118288186
Menny.	10 Stück

**TERMSERIES  
TRZ 48VUC 1CO 16A**

**Weidmüller Interface GmbH & Co. KG**  
 Klingenbergstraße 16  
 D-32758 Detmold  
 Germany  
 Fon: +49 5231 14-0  
 Fax: +49 5231 14-292083  
 www.weidmueller.com

**Műszaki adatok****Méreték és tömegek**

Szélesség	12,8 mm	Szélesség (coll)	0,504 inch
Magasság	90,5 mm	Magasság (coll)	3,563 inch
Mélység	87,8 mm	Mélység (coll)	3,457 inch
Nettó tömeg	55 g		

**Hőmérsékletek**

Páratartalom	5-95% rel. páratartalom, T <sub>u</sub> = 40 °C, páralecsapódás nélkül	Tárolási hőmérséklet, max.	85 °C
Tárolási hőmérséklet, min.	-40 °C	Üzemi hőmérséklet, max.	60 °C
Üzemi hőmérséklet, min.	-40 °C	Üzemi hőmérséklet	-40 °C...60 °C
Tárolási hőmérséklet	-40 °C...85 °C		

**Termék környezetvédelmi megfelelése**

REACH SVHC Lead 7439-92-1

**UL névleges adatok**

Környezeti hőmérséklet (működési), max. 60 °C	Csatlakozási keresztmetszet AWG, min.	AWG 26
Csatlakozási keresztmetszet AWG, max.	Vezeték típusa	merev vörösréz vezeték, flexibilis vörösréz vezeték
Szennyezés súlyossága		

**Bemenet**

Névleges vezérlőfeszültség	48 V UC ± 10 %	Névleges áram, AC	9 mA
Névleges áram, DC	7 mA	Névleges teljesítmény	340 mW / 0,4 VA
Meghúzási/ejtési feszültség, tip.	29 V / 11 V AC 33 V / 11 V DC	Meghúzási/ejtési áram, tip.	6 mA / 3 mA AC 5 mA / 1,5 mA DC
Állapotjelző	Zöld világítódioda	Védőáramkör	Egyenirányító
Coil voltage of the replacement relay deviating from the rated control voltage Igen		Coil voltage of the replacement relay	48 V DC

**Kimenet**

Névleges kapcsolási feszültség	250 V AC	Max. kapcsolási feszültség, AC	250 V
Max. kapcsolási feszültség, DC	250 V	Folytonos áram	16 A
Bekapcsolási áram	30 A / 4 s	AC kapcsolási teljesítmény (ohmos), max.	4000 VA
DC kapcsolási teljesítmény (ohmos), max.	384 W @ 24 V	Bekapcsolási késleltetés	≤ 11 ms
Kikapcsolási késleltetés	≤ 7 ms	Min. kapcsolási teljesítmény	10 mA @ 10 V, 100 mA @ 5 V
Max. kapcsolási frekvencia névleges terhelésnél	0,1 Hz		

## TERMSERIES TRZ 48VUC 1CO 16A

**Weidmüller Interface GmbH & Co. KG**  
Klingenbergstraße 16  
D-32758 Detmold  
Germany  
Fon: +49 5231 14-0  
Fax: +49 5231 14-292083  
www.weidmueller.com

## Műszaki adatok

### Csatlakozási adatok

Vezetécsatlakozás-technika		Húzórugós csatlakozás		Csupaszolási hossz, névleges csatlakozás	
Rögzítési tartomány, névleges csatlakozás	1,5 mm <sup>2</sup>	Rögzítési tartomány, névleges csatlakozás, min.	0,14 mm <sup>2</sup>	Vezeték csatlakozási keresztmetszet AWG, min.	AWG 26
Rögzítési tartomány, névleges csatlakozás, max.	2,5 mm <sup>2</sup>	Vezeték keresztmetszet, tömör, min.	0,14 mm <sup>2</sup>	Vezeték csatlakozási keresztmetszet, finomsodratú, min.	0,14 mm <sup>2</sup>
Vezeték csatlakozási keresztmetszet AWG, max.	AWG 14	Vezeték keresztmetszet, finomsodratú, min. (AWG)	AWG 26	Keresztmetszet csatlakoztatott vezetékhez, finomsodratú, érvéghüvellyel és műanyag gallérokkal DIN 46228/4, névleges csatlakozás, min.	0,14 mm <sup>2</sup>
Vezeték keresztmetszet, tömör, max.	2,5 mm <sup>2</sup>	Vezeték csatlakozási keresztmetszet, finomsodratú, érvéghüvellyel és műanyag gallérokkal DIN 46228/4, névleges csatlakozás, max.	1,5 mm <sup>2</sup>	Vezeték-keresztmetszet, flexibilis, AEH (DIN 46228-1), min.	0,14 mm <sup>2</sup>
Vezeték csatlakozási keresztmetszet, finomsodratú, max.	2,5 mm <sup>2</sup>	Vezeték-keresztmetszet, flexibilis, AEH (DIN 46228-1), max.	1,5 mm <sup>2</sup>	Iker-érvéghüvellyel, min.	0,5 mm <sup>2</sup>
Vezeték keresztmetszet, finomsodratú, max. (AWG)	AWG 14	Iker-érvéghüvellyel, max.	1 mm <sup>2</sup>	Kés mérete	0,6 x 3,5 mm
Vezeték csatlakozási keresztmetszet, finomsodratú, érvéghüvellyel és műanyag gallérokkal DIN 46228/4, névleges csatlakozás, max.	1,5 mm <sup>2</sup>	Mérőeszköz, IEC 60947-1	A1, B1		

### Általános adatok

Sín	TS 35	Ellenőrző gomb	No
Mechanical switch position indicator	Nem	Szín	fekete
UL 94 éghetőségi osztály	V-0		

### Szigetelések koordinálása

Névleges feszültség	300 V	Túlfeszültség kategória	III
Szennyezés súlyossága	2	Védelmi osztály	IP20
Átütési szilárdság, bemenet/kimenet	1,2 kV <sub>eff</sub> / 5 s	Kúszóút és hézag, bemenet - kimenet	≥ 5,5 mm
Nyitott érintkező átütési szilárdsága	1 kV <sub>eff</sub> / 1 min	Átütési szilárdság a tartósín felé	4 kV <sub>eff</sub> / 1 min.
Lökőfeszültség	6 kV (1,2/50 μs)		

### A jóváhagyások / szabványok további részletei

Szabványok	EN 50178, EN 55011, EN 61000-6-1, 2, 4	Certificate No. (DNVGL)	TAA00001E5
Tanúsítvány száma (cULus)	E141197		

### Besorolások

ETIM 5.0	EC001437	ETIM 6.0	EC001437
eClass 6.2	27-37-16-01	eClass 7.1	27-37-16-01
eClass 8.1	27-37-16-01	eClass 9.0	27-37-16-01
eClass 9.1	27-37-16-01		

## TERMSERIES TRZ 48VUC 1CO 16A

**Weidmüller Interface GmbH & Co. KG**  
Klingenbergstraße 16  
D-32758 Detmold  
Germany  
Fon: +49 5231 14-0  
Fax: +49 5231 14-292083  
www.weidmueller.com

## Műszaki adatok

### Jóváhagyások

Jóváhagyások



ROHS

Megfelel

### Letöltések

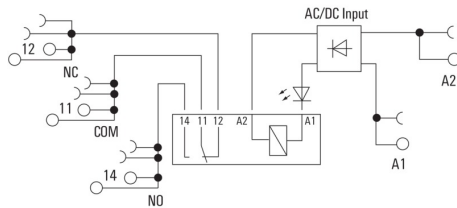
Approval/Certificate/Document of Conformity	<a href="#">DE_PA5600_16Q229_001.pdf</a>
Brochure/Catalogue	<a href="#">CAT 4.2 ELECTR 18/19 EN</a>
Engineering Data	<a href="#">STEP</a>
Tervezési adatok	<a href="#">EPLAN, WSCAD, Zuken E3.S</a>
User Documentation	<a href="#">Operating Instructions</a>

**TERMSERIES**  
**TRZ 48VUC 1CO 16A**

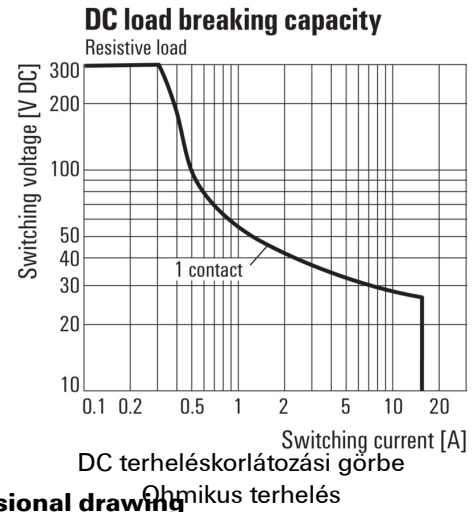
**Weidmüller Interface GmbH & Co. KG**  
Klingenbergstraße 16  
D-32758 Detmold  
Germany  
Fon: +49 5231 14-0  
Fax: +49 5231 14-292083  
www.weidmueller.com

Rajzok

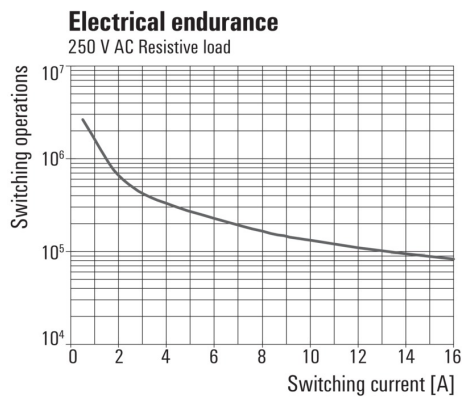
**Kapcsolási rajz**



**Graph**

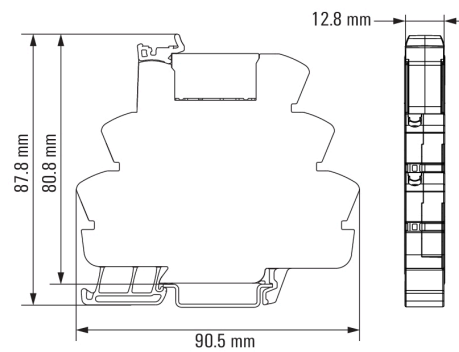


**Graph**



Elektromos élettartam 230 V AC resistive load  
230 V AC ohmikus terhelés

**Dimensional drawing**



## TERMSERIES TRZ 48VUC 1CO 16A

**Weidmüller Interface GmbH & Co. KG**  
 Klingenbergstraße 16  
 D-32758 Detmold  
 Germany  
 Fon: +49 5231 14-0  
 Fax: +49 5231 14-292083  
 www.weidmueller.com

## Rajzok

### Miscellaneous



Típuskódok