

Klippon vezérlő állomás (vezérlő és jelző készülék) KLIPPON CS K41-4

Weidmüller Interface GmbH & Co. KG
Klingenbergstraße 16
D-32758 Detmold
Germany
Fon: +49 5231 14-0
Fax: +49 5231 14-292083
www.weidmueller.com



Helyszíni ellenőrzés az Ex tanúsított Klippon® Control Station kis vezérlő és jeladó készülékek segítségével. Jóváhagyott műveleti és kijelző elemek rozsdamentes acél, alumínium vagy poliészter szekrényekben. Ön akarja irányítani és biztosítani a munkafolyamatait a robbanásveszélyes zónákban. A helyszíni irányítás számára - jóváhagyással ellátott Klippon® szekrénymegoldások vezérlő és kijelző elemekkel. Kössük be.

Általános rendelési adatok

| | |
|-------------------|--|
| Típus | KLIPPON CS K41-4 |
| Rendelési szám | 1537510000 |
| Verzió | Klippon vezérlő állomás (vezérlő és jelző készülék), Vezérlő- / jelzőkészülék, KLIPPON K41 EX, Alumínium AISi12, Nyomógomb - piros, Nyomógomb - zöld, 2 nyitóérintkező, 2 záróérintkező, -55 °C...+55 °C, IP54, IP66 |
| GTIN (EAN) | 4050118341942 |
| Menny. | 1 Stück |
| Referencia termék | 9526920000 |
| Tömszelence | 1460070000 |

Klippon vezérlő állomás (vezérlő és jelző készülék) KLIPPON CS K41-4

Weidmüller Interface GmbH & Co. KG
Klingenbergstraße 16
D-32758 Detmold
Germany
Fon: +49 5231 14-0
Fax: +49 5231 14-292083
www.weidmueller.com

Műszaki adatok

Méretetek és tömegek

| | | | |
|-------------|---------|-----------------------------------|------------|
| Szélesség | 120 mm | Szélesség (coll) | 4,724 inch |
| Magasság | 122 mm | Magasság (coll) | 4,803 inch |
| Mélység | 81 mm | Mélység (coll) | 3,189 inch |
| Nettó tömeg | 1 092 g | Mélység kiegészítő komponensekkel | 119 mm |

Termék környezetvédelmi megfelelése

REACH SVHC Lead 7439-92-1

Tanúsítványszámok - tokozat

| | | | |
|--|--------------------|---------------------------------------|--------------------|
| Tanúsítvány száma - szerelt ház (ATEX) | TÜV 14 ATEX 7606 X | Tanúsítvány száma szerelt ház (IECEX) | IECEX ITA 14.0013X |
| Tanúsítvány száma (MARITREG) | 15.40082.250 | | |

Általános információk

| | | | |
|--|---|---|---|
| 1 pozíció a házban | Nyomógomb - piros | 2 pozíció a házban | Nyomógomb - zöld |
| Érintkező kivitele | 2 nyitóérintkező, 2 záróérintkező | Üzemi feszültség, max. | 400 V |
| Üzemi áram 40 °C-on, max. környezeti hőmérséklet | 1,5 mm ² - T6 10 A, 1,5 mm ² - T5 16 A, 2,5 mm ² - T6 16 A | Üzemi áram 55 °C-on, max. környezeti hőmérséklet | 1,5 mm ² - T4 16 A, 1,5 mm ² - T5 10 A, 2,5 mm ² - T5 16 A |
| Aktuátorok | Nyomógomb | Aktuátor színe | piros, zöld |
| Furatok, B oldal | 1 x M25 | Fedél kiegészítő | Torx® 20 hornyos csavarok |
| Vezérlő- és kijelzőelemek tömítőanyaga | EPDM | Ház tömítésének anyaga | Szilikon (VMQ) |
| Fedélcsavarok nyomatéka | 2,5 Nm | Földelőcsap nyomatéka | 2,5 Nm |
| Külső földelés | M4 földelőcsapok, rozsdamentes acél | Belső földelés | Földelőkapocs |
| Jelölés | II 2 G Ex d e IIC T* Gb, II 2 D Ex tb IIIC T*°C Db | Tömszelence rögzítési tartomány, max. | 18 mm |
| Tömszelence rögzítési tartománya, min. | 10 mm | Vezeték csatlakozási keresztmetszet, finomsodratú, max. | 2,5 mm ² |
| Felszerelés típusa | Falra szerelés | Felületi minőség | Porszórt |
| Ütésállóság | 7 joule a következő szerint: IEC60079-0 | Hőmérsékleti osztályok | T4, T5, T6 |
| Anyag | Alumínium AlSi12 | | |

Ház

| | | | |
|-------|------------------|------------------|---------|
| Anyag | Alumínium AlSi12 | Furatok, B oldal | 1 x M25 |
|-------|------------------|------------------|---------|

Besorolások

| | | | |
|------------|-------------|------------|-------------|
| ETIM 6.0 | EC002503 | eClass 6.2 | 27-37-12-90 |
| eClass 7.1 | 27-37-12-90 | eClass 8.1 | 27-37-12-90 |
| eClass 9.0 | 27-18-05-02 | eClass 9.1 | 27-18-05-90 |

Jóváhagyások

Jóváhagyások



**Klippon vezérlő állomás (vezérlő és jelző készülék)
KLIPPON CS K41-4**

Weidmüller Interface GmbH & Co. KG
Klingenbergstraße 16
D-32758 Detmold
Germany
Fon: +49 5231 14-0
Fax: +49 5231 14-292083
www.weidmueller.com

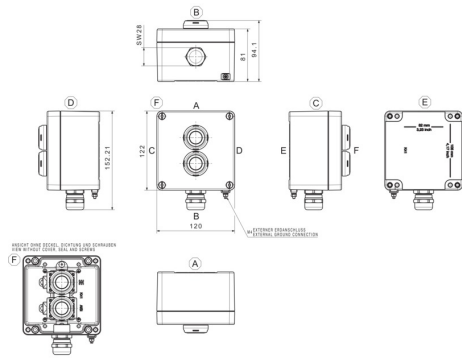
Műszaki adatok**Letöltések**

| | |
|--------------------|---|
| Brochure/Catalogue | CAT 5 ENCL 17/18 EN PI KLIPPON CS EN |
| Engineering Data | STEP |
| Tervezési adatok | EPLAN, WSCAD |

Klippon vezérlő állomás (vezérlő és jelző készülék) KLIPPON CS K41-4

Weidmüller Interface GmbH & Co. KG
 Klingenbergstraße 16
 D-32758 Detmold
 Germany
 Fon: +49 5231 14-0
 Fax: +49 5231 14-292083
 www.weidmueller.com

Rajzok



- Klippon CS POK 122208 - 4 - LdBmarLaBmpg**
- Actuating and illuminating elements
 - B: Button
 - I: Illuminated button
 - L: Lamp
 - e: NO
 - m: NC and NO
 - c: NC
 - g: Green
 - r: Red
 - e: Emergency Stop
 - p: Push
 - k: Key
 - 3: Positions of the switch
 - Drilling design
 - Dimensions
 - Enclosure Range
 - POK (Polyester)
 - K (Aluminium)
 - STB (Stainless Steel)
 - Product Name
 - Control Station
 - Brand Name
 - Klippon®

**Klippon K (aluminium empty enclosure)
KLIPPON K41 EX**

Weidmüller Interface GmbH & Co. KG
 Klingenbergstraße 16
 D-32758 Detmold
 Germany
 Fon: +49 5231 14-0
 Fax: +49 5231 14-292083
 www.weidmueller.com



A Klippon® márka hosszú múltra tekintő kompetenciával és minőséggel rendelkezik a házak - különösen a kulcsrakész, fogyasztóra tervezett megoldások terén a szabványos ipari alkalmazások és a robbanásveszélyes zónák alkalmazásai terén.

A javított, az összes alkalmazási követelményt kielégítő termékek: Ez volt a Weidmüller célja a Klippon® K házsorozat modernizálása és megújítása terén. Nem számít, hogy az ügyfél milyen alkalmazást tervez; a Weidmüller az alumínium tokozások széles választékát tudja kínálni, amelyek pontosan illenek a felhasználó követelményeihez.

A bőséges termékválasztékunk a következő előnyöket kínálja:

- Két felület kikészítéssel kapható: natúr és porbevonatos (RAL 7001)
- Kapható szabványos öntött szilikon vagy kloroprén tömítéssel
- Azonos Torx fejű csavarok 19 szekrény mérethez
- A rögzítőfuratok a tömített területen kívül
- Magas IP védettségű osztályok: IP66, IP67 és IP68
- Legfeljebb 7 (10) joule ütésállóság
- A szekrényeket az ATEX, IECEx, GOST Ex, GOST, cULus, Russian Maritime Register és a Germanischer Lloyd, továbbá az üres szekrény szabvány szerint tanúsítjuk.
- Az ötvözet sós-vízálló
- Szabványos elosztóházak menetes furatokkal és számos sorkapocs konfigurációval

Általános rendelési adatok

| | |
|----------------|---|
| Típus | KLIPPON K41 EX |
| Rendelési szám | 9526920000 |
| Verzió | Klippon K (aluminium empty enclosure), Üres ház, Alumínium ház, Magasság: 120 mm, Szélesség: 122 mm, Mélység: 81 mm, Anyag: Alumínium AlSi12, kezeletlen, ezüst |
| GTIN (EAN) | 4032248019076 |
| Menny. | 1 Stück |

A létrehozás dátuma 2019. július 24. 14:31:10 CEST

A katalógus állapota 19.07.2019 / A műszaki módosítások jogát fenntartjuk.

**Klippon K (aluminium empty enclosure)
KLIPPON K41 EX**

Weidmüller Interface GmbH & Co. KG
 Klingenbergstraße 16
 D-32758 Detmold
 Germany
 Fon: +49 5231 14-0
 Fax: +49 5231 14-292083
 www.weidmueller.com

Műszaki adatok**Méreték és tömegek**

| | | | |
|-----------------------------|--------|----------------------------|------------|
| Szélesség | 122 mm | Szélesség (coll) | 4,803 inch |
| Magasság | 120 mm | Magasság (coll) | 4,724 inch |
| Mélység | 81 mm | Mélység (coll) | 3,189 inch |
| Rögzítési méret - szélesség | 106 mm | Rögzítési méret - magasság | 82 mm |
| Tömeg | 840 g | Nettó tömeg | 986 g |

Termék környezetvédelmi megfelelése

REACH SVHC Lead 7439-92-1

Tanúsítványszámok - tokozat

| | | | |
|--|----------------------|--|----------------------|
| Tanúsítvány száma - szerelt ház (ATEX) | IBExU12ATEX1145 X | Tanúsítvány száma - üres ház (ATEX) | IBExU12ATEX1144 U |
| Tanúsítvány száma szerelt ház (IECEX) | IECEX IBE 13.0002X | Tanúsítvány száma üres ház (IECEX) | IECEX IBE 13.0001U |
| Certificate no., assembled enclosure (EAC) | RU C-DE.ГБ08.B.01328 | Certificate no., empty enclosure (EAC) | RU C-DE.ГБ08.B.00472 |
| Tanúsítvány száma (GERMLLOYD) | TAE00002SM | Tanúsítvány száma (MARITREG) | 14.40040.250 |

Tömszelencék, bal

| | | | |
|-----|---|-----|---|
| M12 | 4 | M16 | 4 |
| M20 | 2 | M25 | 1 |
| M32 | 1 | | |

Tömszelencék, felső/alsó

| | | | |
|-----|---|-----|---|
| M12 | 6 | M16 | 6 |
| M20 | 3 | M25 | 2 |
| M32 | 1 | | |

Tömszelencék, jobb

| | | | |
|-----|---|-----|---|
| M12 | 4 | M16 | 4 |
| M20 | 2 | M25 | 1 |
| M32 | 1 | | |

függőleges összeállítás

| | | | |
|-----------------------------|---|---------------|---|
| WDU 2,5 / ZDU 2,5 / IDU 2,5 | * | WDU 4 / ZDU 4 | * |
|-----------------------------|---|---------------|---|

vízszintes összeállítás

| | | | |
|-----------------|------|-----------------------------|------|
| WDU 10 / ZDU 10 | 1x6 | WDU 2,5 / ZDU 2,5 / IDU 2,5 | 1x13 |
| WDU 4 / ZDU 4 | 1x11 | WDU 6 / ZDU 6 | 1x8 |

**Klippon K (aluminium empty enclosure)
KLIPPON K41 EX**

Weidmüller Interface GmbH & Co. KG
 Klingenbergstraße 16
 D-32758 Detmold
 Germany
 Fon: +49 5231 14-0
 Fax: +49 5231 14-292083
 www.weidmueller.com

Műszaki adatok**Általános információ**

| | | | |
|-------------------------|--|--------------------------|--|
| Anyagvastagság | 4,5 mm | Burkolat anyagvastagsága | 4 mm |
| Fedélcsavark nyomatéka | | Felhasználási területek | Robbanásveszélyes zóna, Folyamatirányítás, Közlekedéstechnika, Csomagolóipar, Tengerészeti mérnökség, Gépgyártás, Kikötői berendezések |
| | 2,5 Nm | Szabványok | IEC 60079-0, IEC 60079-7, IEC 60079-31 |
| Ház anyagvastagsága | 4,5 mm | Tömítés anyaga | Szilikon |
| Anyag | Alumínium AISi12 | Üzemi hőmérséklet, min. | -60 °C |
| Felületi minőség | kezeletlen | Ütésállóság | 7,00 J |
| Üzemi hőmérséklet, max. | 135 °C | Ház kiegészítő | 6 mm-es furatok |
| Védelmi osztály | IP66, IP67 | Integrált rögzítés | Menetes furat M5 |
| Fedél kiegészítő | M6 Torx rozsdamentes acél csavarok horonnyal | | |

Besorolások

| | | | |
|------------|-------------|------------|-------------|
| ETIM 3.0 | EC000049 | ETIM 4.0 | EC002503 |
| ETIM 5.0 | EC002503 | ETIM 6.0 | EC002503 |
| UNSPSC | 31-26-15-02 | eClass 5.1 | 27-18-05-02 |
| eClass 6.2 | 27-18-05-02 | eClass 7.1 | 27-18-05-02 |
| eClass 8.1 | 27-18-05-02 | eClass 9.0 | 27-18-05-02 |
| eClass 9.1 | 27-18-05-02 | | |

Jóváhagyások

Jóváhagyások



ROHS Megfelel

Letöltések

| | |
|---|---|
| Approval/Certificate/Document of Conformity | Attestation of Conformity - Klippon K Empty Enclosures - AoC DE PS2410_160308_001ISS01 EU Declaration of Conformity - Klippon K Empty Enclosures - DoC DE PS2410_160412_001ISS01 |
| Brochure/Catalogue | MB OVERV. PROCESS WD DE MB KLIPPON ENCL.TECN EN MB PROCESS EN CAT 5 ENCL 17/18 EN FL RAILWAY 2014 EN |
| Engineering Data | STEP |
| Tender specification | Klippon K41 Ex_9526920000_DE Klippon K41 Ex_9526920000_EN |
| Tervezési adatok | EPLAN, WSCAD |
| User Documentation | MB KLIPPON ENCL.TECN DE Assembly guidelines - empty enclosures |

A létrehozás dátuma 2019. július 24. 14:31:10 CEST

A katalógus állapota 19.07.2019 / A műszaki módosítások jogát fenntartjuk.

**Klippon K (aluminium empty enclosure)
KLIPPON K41 EX**

Weidmüller Interface GmbH & Co. KG
Klingenbergstraße 16
D-32758 Detmold
Germany
Fon: +49 5231 14-0
Fax: +49 5231 14-292083
www.weidmueller.com

Rajzok**Méretrajz**