

## Klippon vezérlő állomás (vezérlő és jelző készülék) KLIPPON CS POK 121209-4

**Weidmüller Interface GmbH & Co. KG**  
Klingenbergstraße 16  
D-32758 Detmold  
Germany  
Fon: +49 5231 14-0  
Fax: +49 5231 14-292083  
www.weidmueller.com



Helyszíni ellenőrzés az Ex tanúsított Klippon® Control Station kis vezérlő és jeladó készülékek segítségével. Jóváhagyott műveleti és kijelző elemek rozsdamentes acél, alumínium vagy poliszter szekrényekben. Ön akarja irányítani és biztosítani a munkafolyamatait a robbanásveszélyes zónákban. A helyszíni irányítás számára - jóváhagyással ellátott Klippon® szekrénymegoldások vezérlő és kijelző elemekkel. Kössük be.

### Általános rendelési adatok

Típus	KLIPPON CS POK 121209-4
Rendelési szám	<a href="#">1537130000</a>
Verzió	Klippon vezérlő állomás (vezérlő és jelző készülék), Vezérlő- / jelzőkészülék, KLIPPON POK 121209 EX, Üvegszál erősítésű poliszter grafit keverékkel, Lámpamodul - piros, VÉSZLEÁLLÍTÓ nyomógomb sárga háttéren, 2 nyitóérintkező, pozitív nyitású érintkezők, -55 °C...+55 °C, IP54, IP66
GTIN (EAN)	4050118340976
Menny.	1 Stück
Referencia termék	<a href="#">1306050000</a>
Tömszelence	<a href="#">2017260000</a>

**Klippon vezérlő állomás (vezérlő és jelző készülék)  
KLIPPON CS POK 121209-4**

**Weidmüller Interface GmbH & Co. KG**  
Klingenbergstraße 16  
D-32758 Detmold  
Germany  
Fon: +49 5231 14-0  
Fax: +49 5231 14-292083  
www.weidmueller.com

**Műszaki adatok****Méretetek és tömegek**

Szélesség	120 mm	Szélesség (coll)	4,724 inch
Magasság	122 mm	Magasság (coll)	4,803 inch
Legalacsonyabb változat magassága	90 mm	Mélység	90 mm
Mélység (coll)	3,543 inch	Rögzítési méret - szélesség	106 mm
Rögzítési méret - magasság	82 mm	Nettó tömeg	1 100 g
Mélység kiegészítő komponensekkel	128 mm		

**Tanúsítványszámok - tokozat**

Tanúsítvány száma - szerelt ház (ATEX)	TÜV 14 ATEX 7606 X	Tanúsítvány száma szerelt ház (IECEx)	IECEx ITA 14.0013X
Tanúsítvány száma (MARITREG)	15.40082.250		

**Általános információk**

1 pozíció a házban		2 pozíció a házban	VÉSZLEÁLLÍTÓ nyomógomb sárga háttéren
Érintkező kivitele	Lámpamodul - piros 2 nyitóérintkező, pozitív nyitású érintkezők	Üzemi feszültség, max.	250 V
Üzemi áram 40 °C-on, max. környezeti hőmérséklet	1,5 mm <sup>2</sup> - T6 10 A, 1,5 mm <sup>2</sup> - T5 16 A, 2,5 mm <sup>2</sup> - T6 16 A	Üzemi áram 55 °C-on, max. környezeti hőmérséklet	1,5 mm <sup>2</sup> - T4 16 A, 1,5 mm <sup>2</sup> - T5 10 A, 2,5 mm <sup>2</sup> - T5 16 A
Aktuátorok	Vészleállító nyomógomb	Aktuátor színe	piros
Furatok, B oldal	1 x M25	UL 94 éghetőségi osztály	V-0
Fedél kiegészítő	Kereszthornyos csavarok, rozsdamentes acél	Vezérlő- és kijelzőelemek tömítőanyaga	EPDM
Ház tömítésének anyaga	Szilikon (VMQ)	Fedélcsavarok nyomatéka	2,5 Nm
Külső földelés	Külön kérésre kapható	Jelölés	II 2 G Ex d e IIC T* Gb, II 2 D Ex tb IIIC T*°C Db
Tömszelence rögzítési tartomány, max.	17 mm	Tömszelence rögzítési tartománya, min.	12 mm
Vezeték csatlakozási keresztmetszet, finomsodratú, max.	2,5 mm <sup>2</sup>	Megvilágítás modul színe	piros
Felszerelés típusa	Falra szerelés	Felületi minőség	kezeletlen
Ütésállóság	4 joule a következő szerint: IEC60079-0	Hőmérsékleti osztályok	T4, T5, T6
Anyag	Üvegszál erősítésű poliszter grafit keverékkel		

**Ház**

Anyag	Üvegszál erősítésű poliszter grafit keverékkel	Furatok, B oldal	1 x M25
-------	--	------------------	---------

**Besorolások**

ETIM 6.0	EC002503	eClass 6.2	27-37-12-90
eClass 7.1	27-37-12-90	eClass 8.1	27-37-12-90
eClass 9.0	27-18-05-02	eClass 9.1	27-18-05-90

**Jóváhagyások**

Jóváhagyások



A létrehozás dátuma 2019. július 24. 14:38:31 CEST

A katalógus állapota 19.07.2019 / A műszaki módosítások jogát fenntartjuk.

**Klippon vezérlő állomás (vezérlő és jelző készülék)  
KLIPPON CS POK 121209-4**

**Weidmüller Interface GmbH & Co. KG**  
Klingenbergstraße 16  
D-32758 Detmold  
Germany  
Fon: +49 5231 14-0  
Fax: +49 5231 14-292083  
www.weidmueller.com

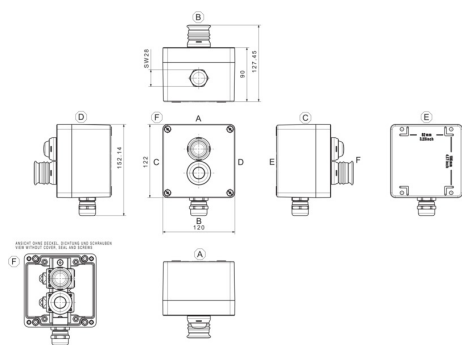
**Műszaki adatok****Letöltések**

Brochure/Catalogue	<a href="#">CAT 5 ENCL 17/18 EN</a> <a href="#">PI KLIPPON CS EN</a>
Engineering Data	<a href="#">STEP</a>
Tervezési adatok	<a href="#">EPLAN, WSCAD</a>

## Klippon vezérlő állomás (vezérlő és jelző készülék) KLIPPON CS POK 121209-4

**Weidmüller Interface GmbH & Co. KG**  
 Klingenbergstraße 16  
 D-32758 Detmold  
 Germany  
 Fon: +49 5231 14-0  
 Fax: +49 5231 14-292083  
 www.weidmueller.com

# Rajzok



- Klippon CS POK 121209 - 4 - LcBmarLaBmpg**
- Actuating and illuminating elements
  - B: Button
  - I: Illuminated button
  - L: Lamp
  - o: NO
  - m/NC and NO
  - e: NC
  - g: Green
  - r: Red
  - e: Emergency Stop
  - p: Push
  - k: Key
  - 3: Positions of the switch
  - Drilling design
  - Dimensions
  - Enclosure Range
  - POK (Polyester)
  - K (Aluminium)
  - STB (Stainless Steel)
  - Product Name
  - Control Station
  - Brand Name
  - Klippon®

**Klippon POK (polyester empty enclosure)  
KLIPPON POK 121209 EX**

**Weidmüller Interface GmbH & Co. KG**  
 Klingenbergstraße 16  
 D-32758 Detmold  
 Germany  
 Fon: +49 5231 14-0  
 Fax: +49 5231 14-292083  
 www.weidmueller.com

**Klippon® POK – poliészter szekrény**

A Klippon® POK sorozatú üvegszál erősítésű poliészter szekrények kiváló minőségű megoldást kínálnak a villamos alkatrészek védelmére. Ezek a szekrények mindenhol ideálisak, ahol korrózióállóság, ütésállóság és magas védettség a követelmény.

**Jellemzők:**

- üvegszál erősítésű poliészter
- 17 méret
- Két szabványos szín: szürke (hasonlít a RAL 7001-hez) és fekete (hasonlít a RAL 9011-hez)
- A fedél rozsdamentes acélcsavarokkal keresztfejű / hornyos kialakítással
- Szilikonból vagy kloroprénből öntött tömítés
- A rögzítőfuratok a tömített területen kívül
- A felszerelés közvetlenül a szekrényre vagy egy belső szerelőlapra
- Lehetséges a közvetlen falra szerelés a rögzítőfuratok vagy a szerelőlábak használatával
- Rögzítő menetek a szerelősínre vagy lemezre rögzítéshez
- A Weidmüller ezt a házat a felhasználó igényeit kielégítve tudja gyártani és szállítani, felszerelve az összes szükséges sorkapoccsal és kábel tömszelencével.

**Általános rendelési adatok**

Típus	KLIPPON POK 121209 EX
Rendelési szám	<a href="#">1306050000</a>
Verzió	Klippon POK (polyester empty enclosure), Üres ház, Magasság: 120 mm, Szélesség: 122 mm, Mélység: 90 mm, Anyag: üvegszál erősítésű poliészter, kezeletlen, polírozott, fekete
GTIN (EAN)	4050118108378
Menny.	1 Stück
Szükséges szerszám	<a href="#">9008540000</a>

**Klippon POK (polyester empty enclosure)  
KLIPPON POK 121209 EX**

**Weidmüller Interface GmbH & Co. KG**  
 Klingenbergstraße 16  
 D-32758 Detmold  
 Germany  
 Fon: +49 5231 14-0  
 Fax: +49 5231 14-292083  
 www.weidmueller.com

**Műszaki adatok****Méreték és tömegek**

Szélesség	122 mm	Szélesség (coll)	4,803 inch
Magasság	120 mm	Magasság (coll)	4,724 inch
Legalacsonyabb változat magassága	90 mm	Mélység	90 mm
Mélység (coll)	3,543 inch	Rögzítési méret - szélesség	106 mm
Rögzítési méret - magasság	82 mm	Nettó tömeg	769 g

**Tanúsítványszámok - tokozat**

Tanúsítvány száma - szerelt ház (ATEX)	IBExU13ATEX1004 X	Tanúsítvány száma - üres ház (ATEX)	IBExU13ATEX1030 U
Tanúsítvány száma szerelt ház (IECEX)	IECEX IBE 13.0004X	Tanúsítvány száma üres ház (IECEX)	IECEX IBE 13.0003U
Certificate no., assembled enclosure (EAC)	RU C-DE.ГБ08.B.01328	Certificate no., empty enclosure (EAC)	RU C-DE.ГБ08.B.00472
Tanúsítvány száma - szerelt ház (AEx)	E223792	Tanúsítvány száma - üres ház (AEx)	E223792
Certificate no., assembled enclosure (KOSHA)	16-AV4BO-0246X	Tanúsítvány száma (GERMLLOYD)	TAE00002R2
Tanúsítvány száma (MARITREG)	14.40041.250	Tanúsítvány száma (cULus)	E256877

**Tartozékok általános információi**

Anyag	üvegszál erősítésű poliészter	Anyagvastagság	4,39 mm
Felületi minőség	kezeletlen, polírozott	Rögzítési méret - magasság	82 mm
Rögzítési méret - szélesség	106 mm		

**Tömszelencék, bal**

M12	8	M16	4
M20	3	M25	1
M32	1		

**Tömszelencék, felső/alsó**

M12	12	M16	6
M20	4	M25	2
M32	1		

**Tömszelencék, jobb**

M12	8	M16	4
M20	3	M25	1
M32	1		

**függőleges összeállítás**

WDU 2,5 / ZDU 2,5 / IDU 2,5	*	WDU 4 / ZDU 4	*
-----------------------------	---	---------------	---

**vízszintes összeállítás**

WDU 10 / ZDU 10	1x6	WDU 16 / ZDU 16	1x5
WDU 2,5 / ZDU 2,5 / IDU 2,5	1x12	WDU 4 / ZDU 4	1x10
WDU 6 / ZDU 6	1x7		

## Klippon POK (polyester empty enclosure) KLIPPON POK 121209 EX

**Weidmüller Interface GmbH & Co. KG**  
Klingenbergstraße 16  
D-32758 Detmold  
Germany  
Fon: +49 5231 14-0  
Fax: +49 5231 14-292083  
www.weidmueller.com

## Műszaki adatok

### Általános információ

Anyagvastagság	4,39 mm	Burkolat anyagvastagsága	4,4 mm
Fedélcsavarak nyomatéka		Felhasználási területek	Robbanásveszélyes zóna, Kikötői berendezések, Gépgyártás, Folyamatirányítás, Közlekedéstechnika
	2,5 Nm	Szabványok	DIN EN 62208 - Üres ház normál, IEC 60079-0, IEC 60079-7, IEC 60079-31
Ház anyagvastagsága	4,39 mm	UL 94 éghetőségi osztály	V-0
Telepítési útmutató	Közvetlen rögzítés, Rögzítőhevederek	Tömítés anyaga	Szilikon
Anyag	üvegszál erősítésű poliészter	Üzemi hőmérséklet, min.	-55 °C
Felületi minőség	kezeletlen, polírozott	Ütésállóság	7 J ATEX verzió
Üzemi hőmérséklet, max.	100 °C	Ház kiegészítő	Felszerelés a ház hátfalán keresztül, Rögzítőfülek
Védelmi osztály	IP66		
Fedél kiegészítő	Hornyos / keresztornyos csavarok		

### Besorolások

ETIM 5.0	EC002503	ETIM 6.0	EC002503
eClass 6.2	27-18-05-02	eClass 7.1	27-18-05-02
eClass 8.1	27-18-05-02	eClass 9.0	27-18-05-02
eClass 9.1	27-18-05-02		

### Jóváhagyások

Jóváhagyások



ROHS Megfelel

**Klippon POK (polyester empty enclosure)  
KLIPPON POK 121209 EX**

**Weidmüller Interface GmbH & Co. KG**  
Klingenbergstraße 16  
D-32758 Detmold  
Germany  
Fon: +49 5231 14-0  
Fax: +49 5231 14-292083  
www.weidmueller.com

**Műszaki adatok****Letöltések**

Approval/Certificate/Document of Conformity	<a href="#">Attestation of Conformity - Klippon POK Empty Enclosures - AoC DE PS2600 160308 001ISS01</a> <a href="#">EU Declaration of Conformity - Klippon POK Empty Enclosures Ex - DoC DE PS2600 160412 001ISS01</a>
Brochure/Catalogue	<a href="#">MB OVERV. PROCESS WD DE</a> <a href="#">MB KLIPPON ENCL.TECN EN</a> <a href="#">MB PROCESS EN</a> <a href="#">CAT 5 ENCL 17/18 EN</a> <a href="#">FL KLIPPON POK EN</a> <a href="#">FL SHIPBUILDING 2016 EN</a>
Engineering Data	<a href="#">STEP</a>
Tender specification	<a href="#">Klippon POK 121209 Ex_1306050000_DE</a> <a href="#">Klippon POK 121209 Ex_1306050000_EN</a>
Tervezési adatok	<a href="#">EPLAN, WSCAD</a>
User Documentation	<a href="#">MB KLIPPON ENCL.TECN DE</a> <a href="#">Assembly guidelines - empty enclosures</a>



**Klippon POK (polyester empty enclosure)  
KLIPPON POK 121209 EX**

**Weidmüller Interface GmbH & Co. KG**  
Klingenbergstraße 16  
D-32758 Detmold  
Germany  
Fon: +49 5231 14-0  
Fax: +49 5231 14-292083  
www.weidmueller.com

Rajzok

