

**RIDERSERIES RCM
RCM330024**

Weidmüller Interface GmbH & Co. KG
Klingenbergstraße 16
D-32758 Detmold
Germany
Fon: +49 5231 14-0
Fax: +49 5231 14-292083
www.weidmueller.com

Product image

A kép illusztráció

Szabványos relék a RIDERSERIES RCM-n belül

- 2, 3 és 4 váltóérintkező
- Opcionálisan 4 kemény aranyozott váltóérintkezővel
- Opcionálisan AC vagy DC tekercsek
- ellenőrző gombbal
- Opcionálisan integrált állapotjelzővel és/vagy csillapító dióddal

Általános rendelési adatok

Típus	RCM330024
Rendelési szám	2450470000
Verzió	RIDERSERIES RCM, Relé, Érintkezők száma: 3 Váltóérintkező vizsgálógomb nélkül AgSnO 5 µm Au, Névleges vezérlőfeszültség: 24 V DC, Folytonos áram: 10 A, Dugaszolható csatlakozás
GTIN (EAN)	4050118464443
Menny.	10 Stück

**RIDERSERIES RCM
RCM330024**

Weidmüller Interface GmbH & Co. KG
Klingenbergstraße 16
D-32758 Detmold
Germany
Fon: +49 5231 14-0
Fax: +49 5231 14-292083
www.weidmueller.com

Műszaki adatok**Méreték és tömegek**

Szélesség	22,5 mm	Szélesség (coll)	0,886 inch
Magasság	28 mm	Magasság (coll)	1,102 inch
Mélység	29 mm	Mélység (coll)	1,142 inch
Nettó tömeg	29,8 g		

Hőmérsékletek

Páratartalom	40 °C / 93 % rel. páratartalom, páralecsapódás nélkül	Tárolási hőmérséklet, max.	85 °C
Tárolási hőmérséklet, min.	-40 °C	Üzemi hőmérséklet, max.	70 °C
Üzemi hőmérséklet, min.	-40 °C	Üzemi hőmérséklet	-40 °C...70 °C
Tárolási hőmérséklet	-40 °C...85 °C		

Termék környezetvédelmi megfelelése

REACH SVHC Lead 7439-92-1

Bemenet

Névleges vezérlőfeszültség	24 V DC	Névleges áram, DC	31.3 mA
Névleges teljesítmény	750 mW	Meghúzási/ejtési feszültség, tip.	18 V / 2.4 V DC
Tekercsellenállása	777 Ω ± 10 %		

Kimenet

Névleges kapcsolási feszültség	240 V AC	Max. kapcsolási feszültség, AC	400 V
Folytonos áram	10 A	Bekapcsolási áram	20 A / 20 ms
AC kapcsolási teljesítmény (ohmos), max.	2500 VA	DC kapcsolási teljesítmény (ohmos), max.	240 W @ 24 V
Bekapcsolási késleltetés	≤ 15 ms	Kikapcsolási késleltetés	≤ 10 ms
Min. kapcsolási teljesítmény	1 mA @ 1 V	Max. kapcsolási frekvencia névleges terhelésnél	0,1 Hz

Csatlakozási adatok

Vezetékcsatlakozás-technika Dugaszolható csatlakozás

Általános adatok

Ellenőrző gomb	yes (lockable)	Szín	Áttetsző
UL 94 éghetőségi osztály	V-2		

Szigetelések koordinálása

Névleges feszültség	250 V	Túlfeszültség kategória	III
Szennyezés súlyossága	2	Szigetelőanyag csoport	IIIa
Védelmi osztály	IP20	Átütési szilárdság, bemenet/kimenet	2,5 KV _{eff} / 1 min.
Kúszóút és hézag, bemenet - kimenet	≥ 4 mm	Szomszédos érintkezők átütési szilárdsága	2,5 KV _{eff} / 1 min.
Nyitott érintkező átütési szilárdsága	1,2 KV _{eff} / 1 min.	Lökőfeszültség	5 kV (1,2/50 μs)

A jóváhagyások / szabványok további részletei

Szabványok IEC 61810-1

A létrehozás dátuma 2019. július 24. 14:41:39 CEST

A katalógus állapota 19.07.2019 / A műszaki módosítások jogát fenntartjuk.

**RIDERSERIES RCM
RCM330024**

Weidmüller Interface GmbH & Co. KG
Klingenbergstraße 16
D-32758 Detmold
Germany
Fon: +49 5231 14-0
Fax: +49 5231 14-292083
www.weidmueller.com

Műszaki adatok**Besorolások**

ETIM 5.0	EC001437	ETIM 6.0	EC001437
eClass 6.2	27-37-16-01	eClass 9.0	27-37-16-01
eClass 9.1	27-37-16-01		

Jóváhagyások

Jóváhagyások



ROHS Megfelel

Letöltések

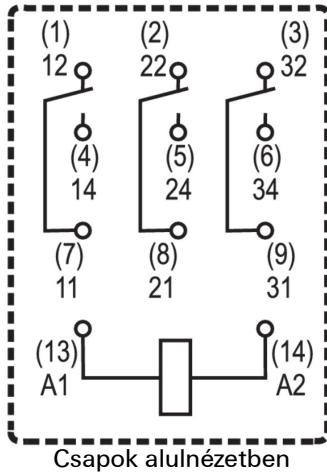
Approval/Certificate/Document of
Conformity [DE_PA5600_160401_001.pdf](#)
Tervezési adatok [EPLAN_WSCAD](#)

RIDERSERIES RCM
RCM330024

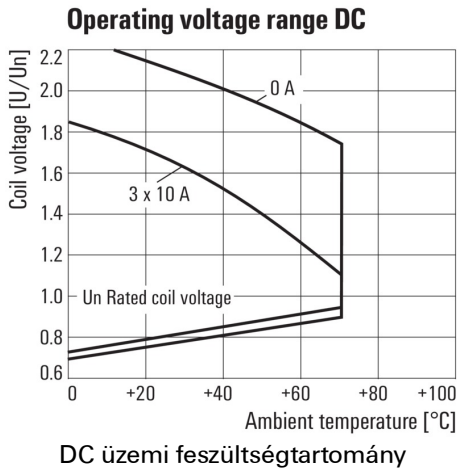
Weidmüller Interface GmbH & Co. KG
Klingenbergstraße 16
D-32758 Detmold
Germany
Fon: +49 5231 14-0
Fax: +49 5231 14-292083
www.weidmueller.com

Rajzok

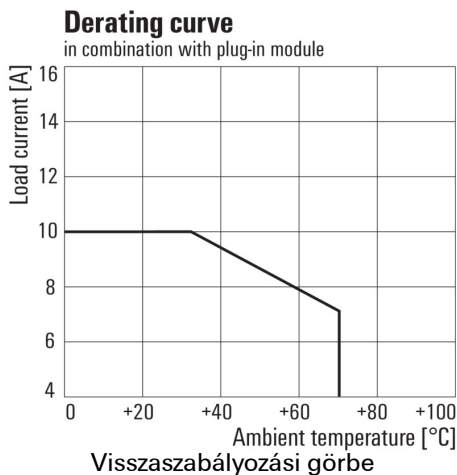
Kapcsolási rajz



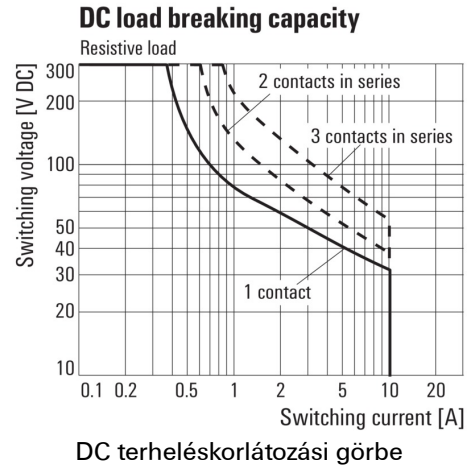
Graph



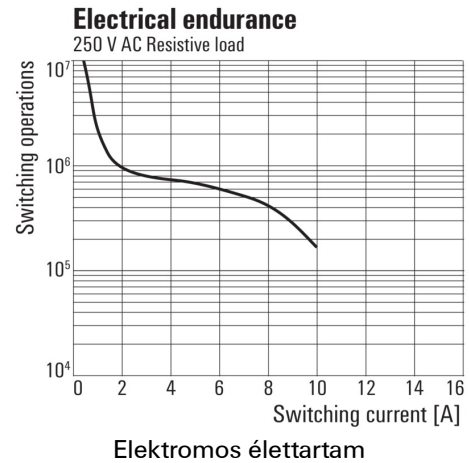
Graph



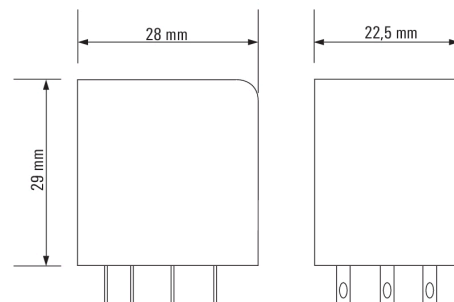
Graph



Graph



Dimensional drawing



**RIDERSERIES RCM
RCM330024**

Weidmüller Interface GmbH & Co. KG
Klingenbergstraße 16
D-32758 Detmold
Germany
Fon: +49 5231 14-0
Fax: +49 5231 14-292083
www.weidmueller.com

Rajzok

Miscellaneous

	RCM	□	□	□	□					
Type RIDER Control Multiple						Coil voltage	with LED	+ diode		
Type of contact 2 2CO 3 3CO 5 4CO						006	6 V DC	L06		
Contact material 7 AgNi 90/10 with test button 8 AgNi 90/10 hgp, with test button						012	12 V DC	L12	AB2	
						024	24 V DC	L24	AC4	
						048	48 V DC	L48	AE8	
						060	60 V DC	L60		
						110	110 V DC	M10	BBO	
						220	220 V DC	N20		
						506	6 V AC	R06		
						512	12 V AC	R12		
	524	24 V AC	R24							
	548	48 V AC	R48							
	615	115 V AC	S15							
	730	230 V AC	T30							
	Type of construction					0	Standard, 2,8mm Faston			

Típuskódok