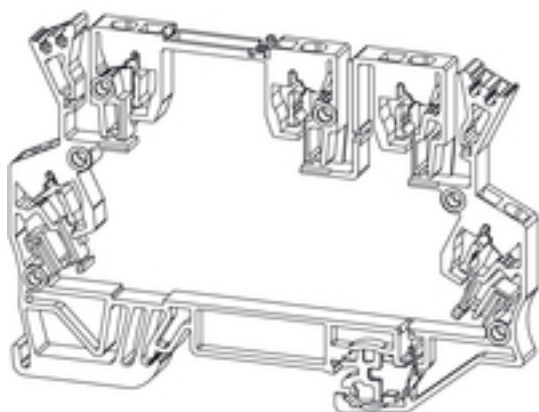


**OMNIMATE Housing - TERMINALBOX
GH MCZUE1.5/UE BL 1667**

Weidmüller Interface GmbH & Co. KG
Klingenbergstraße 16
D-32758 Detmold
Germany
Fon: +49 5231 14-0
Fax: +49 5231 14-292083
www.weidmüller.com



Nyitott miniatűr készülékház modulós sorkapocsformátumban, öt húzórugós csatlakozással. Az átlátszó csuklós felső lemez feliratozáshoz használható és hozzáférést biztosít a potenciométerhez és az állapotkijelzőkhöz. A felső három csatlakozót dugaszolható keresztösszekötőkkel át lehet kötni. Fedőlap is kapható a ház lezárásához.

Általános rendelési adatok

Típus	GH MCZUE1.5/UE BL 1667
Rendelési szám	2463200000
Verzió	Kis ház, OMNIMATE Housing - TERMINALBOX kék, only enclosures, without metal accessories, Szélesség: 6 mm
GTIN (EAN)	4050118479522
Menny.	100 Stücek

**OMNIMATE Housing - TERMINALBOX
GH MCZUE1.5/UE BL 1667**

Weidmüller Interface GmbH & Co. KG
 Klingenbergstraße 16
 D-32758 Detmold
 Germany
 Fon: +49 5231 14-0
 Fax: +49 5231 14-292083
 www.weidmueller.com

Műszaki adatok**Méreték és tömegek**

Hossz	91 mm	Hossz, inch	3,583 inch
Szélesség	6 mm	Szélesség (coll)	0,236 inch
Magasság	63 mm	Magasság (coll)	2,48 inch
Nettó tömeg	12,5 g		

Rendszer karakterisztika

Változat	only enclosures, without metal accessories	Védelmi osztály	IP20
----------	--	-----------------	------

Anyagjellemzők

Szín	kék	Színskála (hasonló)	RAL 5012
Tárolási hőmérséklet, min.	-25 °C	Tárolási hőmérséklet, max.	55 °C
Max. relatív páratartalom tárolás közben	80 %	Üzemi hőmérséklet, min.	-50 °C
Üzemi hőmérséklet, max.	120 °C	Hőmérsékleti tartomány, telepítés, min.	-25 °C
Hőmérsékleti tartomány, telepítés, max.	120 °C		

Besorolások

ETIM 6.0	EC000261	eClass 6.2	27-14-91-07
eClass 9.0	27-18-01-90	eClass 9.1	27-18-92-90

Jóváhagyások

ROHS	Megfelel
------	----------

Letöltések

Brochure/Catalogue	FL ANALO.SIGN.CONV. EN MB DEVICE MANUF. EN FL MACHINE SAFETY EN FL 72H SAMPLE SER EN PO OMNIMATE EN
--------------------	---

**OMNIMATE Housing - TERMINALBOX
GH MCZUE1.5/UE BL 1667**

Weidmüller Interface GmbH & Co. KG
Klingenbergstraße 16
D-32758 Detmold
Germany
Fon: +49 5231 14-0
Fax: +49 5231 14-292083
www.weidmueller.com

