

**Klippon TB (Terminal Box)  
KTB QL 303020 Exe**

**Weidmüller Interface GmbH & Co. KG**  
 Klingenbergstraße 16  
 D-32758 Detmold  
 Germany  
 Fon: +49 5231 14-0  
 Fax: +49 5231 14-292083  
 www.weidmueller.com



A Klippon® márkanév régóta egyet jelent a szekrényekkel kapcsolatos szaktudással és minőséggel, különösen ha standard és robbanásveszélyes ipari alkalmazásokról van szó.

Ezt a hírnevet viszik tovább a Weidmüller új Klippon® TB sorozatú Multi-Hinge (MH) és Quarter-Lock (QL) változatú lemezacél házai, a Klippon® STB sorozatának elemei, valamint a Klippon® K sorozatának alumínium tokozásai. A termékpalalettát a Klippon® POK sorozat poliészter tokozásai és a polikarbonát tokozások teszik teljessé. Függetlenül attól, hogy a felhasználó milyen alkalmazást tervez, a Weidmüller sokféle pontos szerelvényházat és egyedi szolgáltatást kínál: kulcsrakész tokozásokat ügyfélspecifikus konfigurációkkal, kapcsolókkal, furatokkal, tömszelencékkel, kivágásokkal, speciális bevonatokkal és sok egyéb kiegészítővel.

**Általános rendelési adatok**

Típus	KTB QL 303020 Exe
Rendelési szám	<a href="#">8000028400</a>
Verzió	Klippon TB (Terminal Box), Sorkapocs doboz, Nemesacél házak, Magasság: 306 mm, Szélesség: 306 mm, Mélység: 200 mm, Tömszelence lemezek: Alsó, Anyag: Nemesacél 1.4404 (316 L), Elektropolírozott, ezüst
GTIN (EAN)	4050118552836
Menny.	1 Stück
Referencia termék	<a href="#">1200070000</a> <a href="#">1020100000</a> <a href="#">1010100000</a>

**Klippon TB (Terminal Box)  
KTB QL 303020 Exe**

**Weidmüller Interface GmbH & Co. KG**  
 Klingenbergstraße 16  
 D-32758 Detmold  
 Germany  
 Fon: +49 5231 14-0  
 Fax: +49 5231 14-292083  
 www.weidmueller.com

**Műszaki adatok****Méreték és tömegek**

Szélesség	306 mm	Szélesség (coll)	12,047 inch
Magasság	306 mm	Magasság (coll)	12,047 inch
Mélység	200 mm	Mélység (coll)	7,874 inch
Rögzítési méret - szélesség	332 mm	Rögzítési méret - magasság	203 mm
Nettó tömeg	9 560 g	Átmérő	11 mm

**Tanúsítványszámok - tokozat**

Tanúsítvány száma - szerelt ház (ATEX)	IBExU14ATEX1050	Tanúsítvány száma szerelt ház (IECEX)	IECEX IBE 14.0013
Identification	Ex eb IIC T6 Gb		

**függőleges összeállítás**

WDU 4 / ZDU 4	1x32, 4 x PE
---------------	--------------

**Ház**

Anyag	Nemesacél 1.4404 (316 L)	Furatok, A oldal	none
Furatok, B oldal	6 x M20, 1 x M32, 1 x BDX	Furatok, C oldal	none
Furatok, D oldal	none	Material type plate	Polyester coated with aluminium

**Besorolások**

ETIM 6.0	EC002503	eClass 6.2	27-18-05-02
eClass 9.0	27-18-05-02	eClass 9.1	27-18-05-02

**Jóváhagyások**

Jóváhagyások



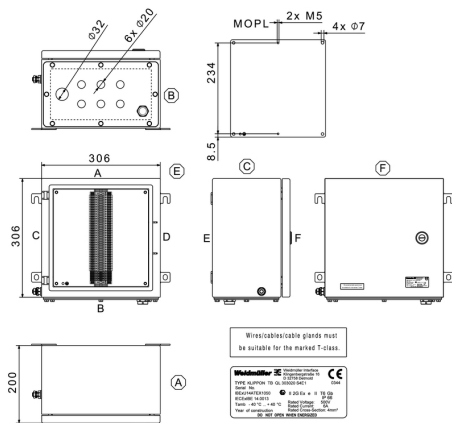
Approvals CE; ATEX; IECEX

**Letöltések**Brochure/Catalogue [CAT 5 ENCL 17/18 EN](#)

## Klippon TB (Terminal Box) KTB QL 303020 Exe

**Weidmüller Interface GmbH & Co. KG**  
 Klingenbergstraße 16  
 D-32758 Detmold  
 Germany  
 Fon: +49 5231 14-0  
 Fax: +49 5231 14-292083  
 www.weidmueller.com

## Rajzok



**Klippon TB QL (Terminal Box - Quarter Lock)  
KTB QL 303020 S4E1**

**Weidmüller Interface GmbH & Co. KG**  
 Klingenbergstraße 16  
 D-32758 Detmold  
 Germany  
 Fon: +49 5231 14-0  
 Fax: +49 5231 14-292083  
 www.weidmueller.com

**Rozsdamentes acél szekrények robbanásveszélyes környezetekben történő használatra**

A Klippon® TB és a Klippon® STB szekrény választék kiváló teljesítményjellemzőket kínál még a legszigorúbb környezeti feltételek között is. Továbbá kielégíti a potenciálisan robbanásveszélyes környezetek követelményeit is, amelyeket különösen a feldolgozó vagy az energiatermelő iparokban fordulnak elő. az új Klippon® TB QL szekrényválaszték további javulást kínál egy olyan terméksorban, amely már most is eredményes piacvezető.

**Általános rendelési adatok**

Típus	KTB QL 303020 S4E1
Rendelési szám	<a href="#">1200070000</a>
Verzió	Klippon TB QL (Terminal Box - Quarter Lock), Üres ház, Nemesacél házak, Magasság: 306 mm, Szélesség: 306 mm, Mélység: 200 mm, Tömszelence lemezek: Alsó, Anyag: Nemesacél 1.4404 (316 L), Elektropolírozott, ezüst
GTIN (EAN)	4032248982660
Menny.	1 Stück

**Klippon TB QL (Terminal Box - Quarter Lock)  
KTB QL 303020 S4E1**

**Weidmüller Interface GmbH & Co. KG**  
Klingenbergstraße 16  
D-32758 Detmold  
Germany  
Fon: +49 5231 14-0  
Fax: +49 5231 14-292083  
www.weidmueller.com

**Műszaki adatok****Méreték és tömegek**

Szélesség	306 mm	Szélesség (coll)	12,047 inch
Magasság	306 mm	Magasság (coll)	12,047 inch
Mélység	200 mm	Mélység (coll)	7,874 inch
Rögzítési méret - szélesség	332 mm	Rögzítési méret - magasság	203 mm
Nettó tömeg	6 800 g		

**Ház földelés**

Földelés, ház, belső	Ráhegesztett M6 rozsdamentes acél földelőcsap a ház alsó felében és a fedélben.
----------------------	---

**Tanúsítványszámok - tokozat**

Tanúsítvány száma - szerelt ház (ATEX)	IBExU14ATEX1050	Tanúsítvány száma - üres ház (ATEX)	IBExU14ATEX1028 U
Tanúsítvány száma szerelt ház (IECEX)	IECEX IBE 14.0013	Tanúsítvány száma üres ház (IECEX)	IECEX IBE 14.0004U
Certificate no., assembled enclosure (EAC)	RU C-DE.ГБ08.В.01328	Certificate no., empty enclosure (EAC)	RU C-DE.ГБ08.В.00472
Tanúsítvány száma - szerelt ház (INMETRO)	IEx 17.0021	Tanúsítvány száma - üres ház (INMETRO)	IEx 17.0020U
Tanúsítvány száma - szerelt ház (AEx)	E223792	Tanúsítvány száma - üres ház (NEPSI)	GYJ14.1308U
Tanúsítvány száma - szerelt ház (NEPSI)	GYJ14.1309	Certificate no., assembled enclosure (KOSHA)	16-AV4BO-0245X
Tanúsítvány száma (cULus)	E243298		

**Tömszelencék, bal**

M12	33	M16	22
M20	14	M25	12
M32	6	M40	5
M50	2	M63	2
M75	1		

**Tömszelencék, felső/alsó**

M12	40	M16	26
M20	17	M25	14
M32	8	M40	6
M50	3	M63	2
M75	2		

**Tömszelencék, jobb**

M12	33	M16	22
M20	14	M25	12
M32	6	M40	5
M50	2	M63	2
M75	1		

**függőleges összeállítás**

WDU 10 / ZDU 10	1x22	WDU 16 / ZDU 16	1x19
WDU 2,5 / ZDU 2,5 / IDU 2,5	2x44	WDU 35 / ZDU 35	1x14
WDU 4 / ZDU 4	2x37	WDU 6 / ZDU 6	2x28

A létrehozás dátuma 2019. július 24. 14:47:44 CEST

A katalógus állapota 19.07.2019 / A műszaki módosítások jogát fenntartjuk.

**Klippon TB QL (Terminal Box - Quarter Lock)  
KTB QL 303020 S4E1**

**Weidmüller Interface GmbH & Co. KG**  
Klingenbergstraße 16  
D-32758 Detmold  
Germany  
Fon: +49 5231 14-0  
Fax: +49 5231 14-292083  
www.weidmueller.com

**Műszaki adatok****vízszintes összeállítás**

WDU 10 / ZDU 10	1x22	WDU 16 / ZDU 16	1x18
WDU 2,5 / ZDU 2,5 / IDU 2,5	2x43	WDU 35 / ZDU 35	1x13
WDU 4 / ZDU 4	2x36	WDU 6 / ZDU 6	2x27

**Általános információ**

AF 1. méret	10 mm	Anyagvastagság	1,5 mm
Burkolat anyagvastagsága	1,5 mm	Fedél nyílásszöge	130 °
Felhasználási területek	Robbanásveszélyes zóna, Folyamatirányítás, Olaj- és gázipar, Vegyipar, Tengeri, Szárazföldi	Külső méretek	317 x 357 x 210
Max. teherbírás	37 kg	PE-csavarok pozíciója	C oldal
Peremes aljzat anyagvastagsága		Szabványok	DIN EN 62208 - Üres ház normál, DIN EN 61373 Class 1B**, DIN EN 15085-2, EN 60079-0, EN 60079-7, EN 60079-31, IEC 60079-0, IEC 60079-7, IEC 60079-31
	3 mm	Szerelőnyílás: szélesség	247 mm
Szerelőnyílás: magasság	253 mm	Tömszelence lemezek	Alsó
Telepítési útmutató	Tartósínek / szerelőlapok	Tömítés anyaga	Szilikon
Anyag	Nemesacél 1.4404 (316 L)	Üzemi hőmérséklet, min.	-60 °C
Felületi minőség	Elektropolírozott	Ütésállóság	7 J ATEX verzió, 10 J standard változat
Üzemi hőmérséklet, max.	135 °C	Megjegyzés: védettségi osztály	105 °C feletti hőmérsékleti tartományban használva az IP-védelem IP 66-ra korlátozódik.
Védelmi osztály	IP66	Fedél kiegészítő	Negyed fordulatos kötőelem hornyos betéttel
Ház kiegészítő	4 ráhegesztett rögzítőláb 11 mm-es furatokkal (2 hornyos láb és 2 kereszt alakú láb)		
Integrált rögzítést	4, 6 vagy 9 db M6 tőcsavar belső (anya) menet		

**Besorolások**

ETIM 6.0	EC002503	eClass 6.2	27-14-91-07
eClass 7.1	27-14-91-07	eClass 8.1	27-14-91-07
eClass 9.0	27-18-05-02	eClass 9.1	27-18-05-02

**Termékinformáció**

Termékinformáció

Minimum Order Quantity is applicable (20 pcs.).

\*\*Customer specific test is required for application compliance.

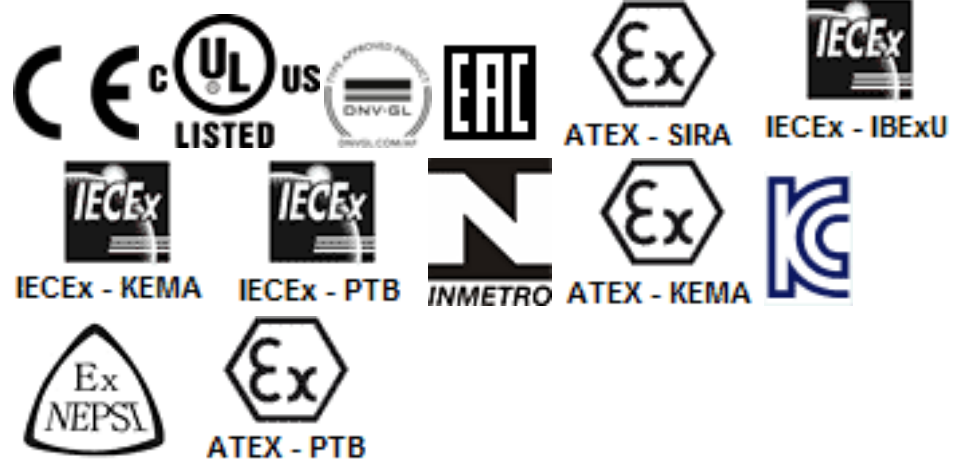
## Klippon TB QL (Terminal Box - Quarter Lock) KTB QL 303020 S4E1

**Weidmüller Interface GmbH & Co. KG**  
Klingenbergstraße 16  
D-32758 Detmold  
Germany  
Fon: +49 5231 14-0  
Fax: +49 5231 14-292083  
www.weidmueller.com

## Műszaki adatok

### Jóváhagyások

Jóváhagyások



ROHS

Megfelel

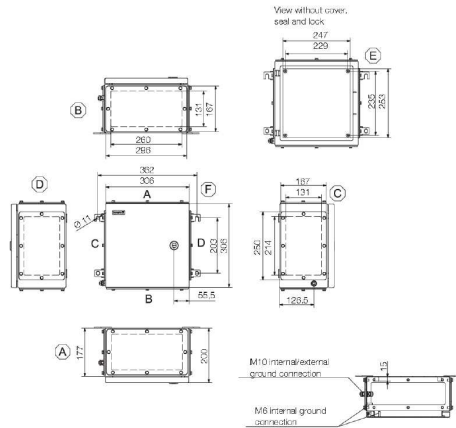
### Letöltések

Approval/Certificate/Document of Conformity	<a href="#">Attestation of Conformity - Klippon TB Empty Enclosures - AoC DE PS261X 160309 001ISS01</a> <a href="#">EU Declaration of Conformity - Klippon TB Empty Enclosures - DoC DE PS261X 160412 001ISS01</a>
Brochure/Catalogue	<a href="#">MB OVERV. PROCESS WD DE</a> <a href="#">MB KLIPPON ENCL.TECN EN</a> <a href="#">MB PROCESS EN</a> <a href="#">CAT 5 ENCL 17/18 EN</a> <a href="#">FL WIND 2012 EN</a> <a href="#">FL APPL PROCESS EN</a> <a href="#">FL SHIPBUILDING 2016 EN</a> <a href="#">FL RAILWAY 2014 EN</a> <a href="#">PI KLIPPON TB MH QL EN</a>
Engineering Data	<a href="#">STEP</a>
Tender specification	<a href="#">Klippon TB QL 303020 S4E1_1200070000_DE</a> <a href="#">Klippon TB QL 303020 S4E1_1200070000_EN</a> <a href="#">Klippon TB QL 303020 S4E1_1200070000_NL</a>
Tervezési adatok	<a href="#">EPLAN, WSCAD</a>
User Documentation	<a href="#">MB KLIPPON ENCL.TECN DE</a> <a href="#">Assembly guidelines - empty enclosures</a>

**Klippon TB QL (Terminal Box - Quarter Lock)  
KTB QL 303020 S4E1**

**Weidmüller Interface GmbH & Co. KG**  
Klingenbergstraße 16  
D-32758 Detmold  
Germany  
Fon: +49 5231 14-0  
Fax: +49 5231 14-292083  
www.weidmueller.com

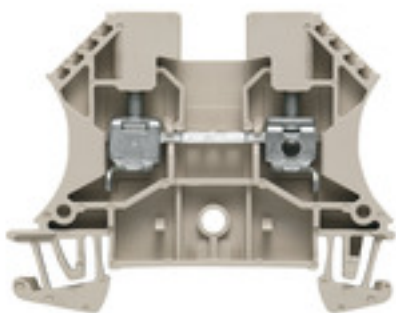
**Rajzok**





**W-sorozat**  
**WDU 4**

**Weidmüller Interface GmbH & Co. KG**  
 Klingenbergstraße 16  
 D-32758 Detmold  
 Germany  
 Fon: +49 5231 14-0  
 Fax: +49 5231 14-292083  
 www.weidmueller.com

**Product image****Klippon® Connect húzókengyeles technológiával**

A számos különböző kivitelben kapható húzókengyeles csatlakozással felszerelt sorkapcsok mindegyike rendkívül megbízható, így jelentősen megkönnyíti a tervezést és a működésbiztonság optimalizálását. Állítsák bármilyen kihívás elé, a Klippon® Connect bevált megoldásokat kínálja.

**Általános rendelési adatok**

Típus	WDU 4
Rendelési szám	<a href="#">1020100000</a>
Verzió	Átvezető sorkapocs, Csavaros csatlakozás, 4 mm <sup>2</sup> , 800 V, 32 A, sötétbézs
GTIN (EAN)	4008190150617
Menny.	100 Stück

## W-sorozat WDU 4

**Weidmüller Interface GmbH & Co. KG**  
Klingenbergstraße 16  
D-32758 Detmold  
Germany  
Fon: +49 5231 14-0  
Fax: +49 5231 14-292083  
www.weidmueller.com

## Műszaki adatok

### Méreték és tömegek

Szélesség	6,1 mm	Szélesség (coll)	0,24 inch
Magasság	60 mm	Magasság (coll)	2,362 inch
Mélység	46,5 mm	Mélység (coll)	1,831 inch
Mélység DIN sínnel együtt	47 mm	Tömeg	9 g
Nettó tömeg	9,57 g		

### Hőmérsékletek

Tárolási hőmérséklet, max.	40 °C	Tárolási hőmérséklet, min.	10 °C
Üzemi hőmérsékleti tartomány	A felhasználási hőmérséklet-tartományt lásd a közösségi típusvizsgálati bizonylatban	Tárolási hőmérséklet	10 °C...40 °C
Folyamatos üzemi hőmérséklet., min.	-60 °C	Folyamatos üzemi hőmérséklet., max.	130 °C

### PT OKIECEX/ATEX névleges adat

Tanúsítvány száma (ATEX)	DEMKO14ATEX1338U	Tanúsítvány száma (IECEX)	IECEXULD14.0005U
Max. feszültség (ATEX)	690 V	Áram (ATEX)	32 A
Vezetékkeresztmetszet, max. (ATEX)	4 mm <sup>2</sup>	Max. feszültség (IECEX)	690 V
Áram (IECEX)	32 A	Vezetékkeresztmetszet, max. (IECEX)	4 mm <sup>2</sup>
Üzemi hőmérsékleti tartomány	A felhasználási hőmérséklet-tartományt lásd a közösségi típusvizsgálati bizonylatban	EN 60079-7 jelölés	Ex eb II C Gb
2014/34/EU címke	II 2 G D		

### Anyag adatok

Anyag	Wemid	Szín	sötétbézs
UL 94 éghetőségi osztály	V-0		

### Rendszer specifikációk

Változat	Csavaros csatlakozás, dugaszolható keresztösszekötőhöz, Csavarozható keresztösszekötőhöz, Egyik oldalon szabad vég	Tightening torque (clamping screw for aluminium conductors)	0.5 Nm
Tightening torque (clamping screw for copper conductors)	0.5...1 Nm	Véglap szükséges	Igen
Potenciálok száma	1	Szintek száma	1
Rögzítési pontok száma szintenként	2	Potenciálok száma szintenként	1
Keresztkötött szintek belül	Nem	PE-csatlakozás	Nem
Sín	TS 35	N funkció	Nem
PE működés	Nem	PEN funkció	Nem

## W-sorozat WDU 4

**Weidmüller Interface GmbH & Co. KG**  
Klingenbergstraße 16  
D-32758 Detmold  
Germany  
Fon: +49 5231 14-0  
Fax: +49 5231 14-292083  
www.weidmueller.com

## Műszaki adatok

### 2 rögzíthető vezeték (H05V/H07V) egyforma keresztmetszettel (névleges csatlakozás)

Csatlakoztatott vezeték keresztmetszete, tömör, két rögzíthető vezeték, min.	0,5 mm <sup>2</sup>	Csatlakoztatott vezeték keresztmetszete, tömör, két rögzíthető vezeték, max.	2,5 mm <sup>2</sup>
Vezeték csatlakozás keresztmetszet, finomsodratú, két rögzíthető vezeték, min.	0,5 mm <sup>2</sup>	vezeték keresztmetszet, finomsodratú, két rögzíthető vezeték, max.	1,5 mm <sup>2</sup>
Vezeték csatlakozási keresztmetszet, finomsodratú, érvéghüvelyekkel DIN 46228/1, 2 rögzíthető vezeték, min.	0,5 mm <sup>2</sup>	Vezeték csatlakozási keresztmetszet, finomsodratú, érvéghüvelyekkel DIN 46228/1, 2 rögzíthető vezeték, max.	1,5 mm <sup>2</sup>

### CSA névleges adatok

B áram nagyság (CSA)	35 A	C feszültség nagyság (CSA)	600 V
C áram nagyság (CSA)	35 A	Tanúsítvány száma (CSA)	200039-1057876
Vezeték keresztmetszet, max. (CSA)	10 AWG	Vezeték keresztmetszet, min. (CSA)	26 AWG

### Kiegészítő műszaki adatok

Felszerelés típusa	Felpattintható	Hasonló kapcsok száma	1
Nyitott oldala	jobb	Robbanásbiztonság szempontjából bevizsgált változat	Igen

### Névleges adatok

Névleges keresztmetszet	4 mm <sup>2</sup>	Névleges feszültség	800 V
Névleges áram	32 A	Áram maximum vezetékknál	41 A
Szabványok	IEC 60947-7-1	Fajlagos ellenállás az IEC 60947-7-x szerint	1 mΩ
Névleges lökőfeszültség	8 kV	Szennyezés súlyossága	3

### Rögzíthető vezetékek (névleges csatlakozás)

Biztosítócsavar	M 3	Csatlakozás típusa	Csavaros csatlakozás
Csatlakozási irány	oldalt	Csatlakozások száma	2
Csupaszolási hossz	10 mm	Iker érvéghüvelyek, max.	2,5 mm <sup>2</sup>
Iker-érvéghüvelyek, min.	0,5 mm <sup>2</sup>	Keresztmetszet csatlakoztatott vezetékhez, finomsodratú, érvéghüvelyekkel és műanyag gallérokcal DIN 46228/4, névleges csatlakozás, min.	0,5 mm <sup>2</sup>
Kés mérete	0,6 x 3,5 mm	Meghúzási nyomaték, max.	1 Nm
Meghúzási nyomaték, min.	0,5 Nm	Mérőeszköz, IEC 60947-1	A4
Nyomaték nagysága DMS elektromos csavarhúzóval	2	Rögzítési tartomány, névleges csatlakozás, max.	6 mm <sup>2</sup>
Rögzítési tartomány, névleges csatlakozás, min.	0,13 mm <sup>2</sup>	Vezeték csatlakozás keresztmetszet, finomsodratú, érvéghüvelyekkel DIN 46228/1, névleges csatlakozás, min.	0,5 mm <sup>2</sup>
Vezeték csatlakozási keresztmetszet AWG, max.	AWG 10	Vezeték csatlakozási keresztmetszet AWG, min.	AWG 26
Vezeték csatlakozási keresztmetszet, finomsodratú, max.	6 mm <sup>2</sup>	Vezeték csatlakozási keresztmetszet, finomsodratú, min.	0,5 mm <sup>2</sup>
Vezeték csatlakozási keresztmetszet, finomsodratú, érvéghüvelyekkel DIN 46228/1, névleges csatlakozás, max.	4 mm <sup>2</sup>	Vezeték csatlakozási keresztmetszet, finomsodratú, érvéghüvelyekkel és műanyag gallérokcal DIN 46228/4, névleges csatlakozás, max.	4 mm <sup>2</sup>
Vezeték csatlakozási keresztmetszet, többeres, névleges csatlakozás, max.	6 mm <sup>2</sup>	Vezeték csatlakozási keresztmetszet, többeres, névleges csatlakozás, min.	1,5 mm <sup>2</sup>
Vezetékcsatlakozás keresztmetszete, tömör ér, max. névleges csatlakozás	6 mm <sup>2</sup>	Vezetékcsatlakozás keresztmetszete, tömör ér, min. névleges csatlakozás	0,5 mm <sup>2</sup>

A létrehozás dátuma 2019. július 24. 14:47:44 CEST

A katalógus állapota 19.07.2019 / A műszaki módosítások jogát fenntartjuk.

**W-sorozat**  
**WDU 4**

**Weidmüller Interface GmbH & Co. KG**  
 Klingenbergstraße 16  
 D-32758 Detmold  
 Germany  
 Fon: +49 5231 14-0  
 Fax: +49 5231 14-292083  
 www.weidmueller.com

**Műszaki adatok****UL névleges adatok**

C feszültség nagyság (UR)	600 V	C áram nagyság (UR)	35 A
Tanúsítvány száma (UR)	E60693	Vezetékméret, gyári vezetékezés, max. (UR)	10 AWG
Vezetékméret, gyári vezetékezés, min. (UR)	26 AWG	Vezetékméret, terepi vezetékezés, max. (UR)	10 AWG
Vezetékméret, terepi vezetékezés, min. (UR)	22 AWG		

**Besorolások**

ETIM 3.0	EC000897	ETIM 4.0	EC000897
ETIM 5.0	EC000897	ETIM 6.0	EC000897
UNSPSC	30-21-18-11	eClass 5.1	27-14-11-20
eClass 6.2	27-14-11-20	eClass 7.1	27-14-11-20
eClass 8.1	27-14-11-20	eClass 9.0	27-14-11-20
eClass 9.1	27-14-11-20		

**Jóváhagyások**

Jóváhagyások



ROHS Megfelel

**Letöltések**

Approval/Certificate/Document of Conformity	<a href="#">Attestation of Conformity</a> <a href="#">IECEx Certificate</a> <a href="#">CB Testreport</a> <a href="#">CB Certificate</a> <a href="#">DE_PT1001_20160414_197_ISSUE01.pdf</a> <a href="#">ATEX Certificate</a>
Brochure/Catalogue	<a href="#">CAT 5 ENCL 17/18 EN</a> <a href="#">CAT 1 TERM 16/17 EN</a>
Engineering Data	<a href="#">STEP</a>
Tervezési adatok	<a href="#">EPLAN, WSCAD, Zuken E3.S</a>
User Documentation	<a href="#">NTI WDU/WPE 4</a> <a href="#">StorageConditionsTerminalBlocks</a>

**Safety note**Safety notice [Safety Information](#)

**Adatlap**

**W-sorozat  
WDU 4**

**Weidmüller Interface GmbH & Co. KG**  
Klingenbergstraße 16  
D-32758 Detmold  
Germany  
Fon: +49 5231 14-0  
Fax: +49 5231 14-292083  
[www.weidmueller.com](http://www.weidmueller.com)

**Rajzok**



**W-sorozat**  
**WPE 4**

**Weidmüller Interface GmbH & Co. KG**  
 Klingenbergstraße 16  
 D-32758 Detmold  
 Germany  
 Fon: +49 5231 14-0  
 Fax: +49 5231 14-292083  
 www.weidmueller.com

**Product image****Klippon® Connect húzókegyeles technológiával**

A számos különböző kivitelben kapható húzókegyeles csatlakozással felszerelt sorkapcsok mindegyike rendkívül megbízható, így jelentősen megkönnyíti a tervezést és a működésbiztonság optimalizálását. Állítsák bármilyen kihívás elé, a Klippon® Connect bevált megoldásokat kínál rá.

**Általános rendelési adatok**

Típus	WPE 4
Rendelési szám	<a href="#">1010100000</a>
Verzió	Földelő sorkapcsok, Csavaros csatlakozás, 4 mm <sup>2</sup> , 480 A (4 mm <sup>2</sup> ), Zöld / sárga
GTIN (EAN)	4008190039820
Menny.	100 Stück

## W-sorozat WPE 4

**Weidmüller Interface GmbH & Co. KG**  
Klingenbergstraße 16  
D-32758 Detmold  
Germany  
Fon: +49 5231 14-0  
Fax: +49 5231 14-292083  
www.weidmueller.com

## Műszaki adatok

### Méretetek és tömegek

Szélesség	6,1 mm	Szélesség (coll)	0,24 inch
Magasság	56 mm	Magasság (coll)	2,205 inch
Mélység	46,5 mm	Mélység (coll)	1,831 inch
Mélység DIN sínnel együtt	47,5 mm	Nettó tömeg	18,5 g

### Hőmérsékletek

Tárolási hőmérséklet, max.	40 °C	Tárolási hőmérséklet, min.	10 °C
Üzemi hőmérsékleti tartomány	A felhasználási hőmérséklet-tartományt lásd a közösségi típusvizsgálati bizonylatban	Tárolási hőmérséklet	10 °C...40 °C
Folyamatos üzemi hőmérséklet., min.	-60 °C	Folyamatos üzemi hőmérséklet., max.	130 °C

### PT OKIECEX/ATEX névleges adat

Tanúsítvány száma (ATEX)	DEMKO14ATEX1338U	Tanúsítvány száma (IECEX)	IECEXULD14.0005U
Vezetékkeresztmetszet, max. (ATEX)	4 mm <sup>2</sup>	Vezetékkeresztmetszet, max. (IECEX)	4 mm <sup>2</sup>
Üzemi hőmérsékleti tartomány	A felhasználási hőmérséklet-tartományt lásd a közösségi típusvizsgálati bizonylatban	EN 60079-7 jelölés	Ex eb II C Gb
2014/34/EU címke	II 2 G D		

### Anyag adatok

Anyag	Wemid	Szín	Zöld / sárga
UL 94 éghetőségi osztály	V-0		

### Rendszer specifikációk

Változat	Csavaros csatlakozás, PE-csatlakozással, zárt állapotban	Tightening torque (mounting screw)	0.4...0.8 Nm
Tightening torque (clamping screw for copper conductors)	0.5...1 Nm	Véglap szükséges	Nem
Potenciálok száma	1	Szintek száma	1
Rögzítési pontok száma szintenként	2	Potenciálok száma szintenként	1
Keresztkötött szintek belül	Nem	PE-csatlakozás	Igen
Sín	TS 35	N funkció	Nem
PE működés	Igen	PEN funkció	Nem

### CSA névleges adatok

Tanúsítvány száma (CSA)	200039-1888378	Vezeték keresztmetszet, max. (CSA)	10 AWG
Vezeték keresztmetszet, min. (CSA)	26 AWG		

### Kiegészítő műszaki adatok

Felszerelés típusa	becsavart állapotban	Hasonló kapcsok száma	1
Nyitott oldala	zárt	Reteselés	csavaros rögzítéshez
Robbanásbiztonság szempontjából bevizsgált változat	Igen	Telepítési útmutató	becsavart állapotban

**W-sorozat  
WPE 4**

**Weidmüller Interface GmbH & Co. KG**  
 Klingenbergstraße 16  
 D-32758 Detmold  
 Germany  
 Fon: +49 5231 14-0  
 Fax: +49 5231 14-292083  
 www.weidmueller.com

**Műszaki adatok****Méreték**

TS 35 eltolás	28 mm
---------------	-------

**Névleges adatok**

Névleges keresztmetszet	4 mm <sup>2</sup>	Névleges feszültség a szomszédos kapcsolókra vonatkozóan	800 V
Szabványok	IEC 60947-7-2	Fajlagos ellenállás az IEC 60947-7-x szerint	1 mΩ
Névleges lökőfeszültség a szomszédos kapocs felé	8 kV	Szennyezés súlyossága	3

**PE névleges adatok**

Névleges rövid idejű áram	480 A (4 mm <sup>2</sup> )	Középső csavar a földelőkapcsokon	M 2.5
Rögzítőcsavar meghúzási nyomaték tartománya	0,4...0,8 Nm	PEN funkció	Nem

**Rögzíthető vezetékek (névleges csatlakozás)**

Biztosítócsavar	M 3	Csatlakozás típusa	Csavaros csatlakozás
Csatlakozási irány	oldalt	Csatlakozások száma	2
Csupaszolási hossz	10 mm	Keresztmetszet csatlakoztatott vezetékhez, finomsodratú, érvéghüvelyekkel és műanyag gallérokkal DIN 46228/4, névleges csatlakozás, min.	0,5 mm <sup>2</sup>
Kés mérete	0,6 x 3,5 mm	Meghúzási nyomaték, max.	1 Nm
Meghúzási nyomaték, min.	0,5 Nm	Mérőeszköz, IEC 60947-1	A4
Nyomaték nagysága DMS elektromos csavarhúzóval	2	Rögzítési tartomány, névleges csatlakozás, max.	6 mm <sup>2</sup>
Rögzítési tartomány, névleges csatlakozás, min.	0,13 mm <sup>2</sup>	Vezeték csatlakozás keresztmetszet, finomsodratú, érvéghüvelyekkel DIN 46228/1, névleges csatlakozás, min.	0,5 mm <sup>2</sup>
Vezeték csatlakozási keresztmetszet, finomsodratú, max.	6 mm <sup>2</sup>	Vezeték csatlakozási keresztmetszet, finomsodratú, min.	0,5 mm <sup>2</sup>
Vezeték csatlakozási keresztmetszet, finomsodratú, érvéghüvelyekkel DIN 46228/1, névleges csatlakozás, max.	4 mm <sup>2</sup>	Vezeték csatlakozási keresztmetszet, finomsodratú, érvéghüvelyekkel és műanyag gallérokkal DIN 46228/4, névleges csatlakozás, max.	4 mm <sup>2</sup>
Vezeték csatlakozási keresztmetszet, többeres, névleges csatlakozás, max.	6 mm <sup>2</sup>	Vezeték csatlakozási keresztmetszet, többeres, névleges csatlakozás, min.	0,5 mm <sup>2</sup>
Vezetékcsatlakozás keresztmetszete, tömör ér, max. névleges csatlakozás	6 mm <sup>2</sup>	Vezetékcsatlakozás keresztmetszete, tömör ér, min. névleges csatlakozás	0,5 mm <sup>2</sup>

**UL névleges adatok**

Tanúsítvány száma (UR)	E60693	Vezetékméret, gyári vezetékvezetés, max. (UR)	10 AWG
Vezetékméret, gyári vezetékvezetés, min. (UR)	26 AWG	Vezetékméret, terepi vezetékvezetés, max. (UR)	10 AWG
Vezetékméret, terepi vezetékvezetés, min. (UR)	22 AWG		



**W-sorozat  
WPE 4**

**Weidmüller Interface GmbH & Co. KG**  
Klingenbergstraße 16  
D-32758 Detmold  
Germany  
Fon: +49 5231 14-0  
Fax: +49 5231 14-292083  
www.weidmueller.com

**Műszaki adatok**

**Besorolások**

ETIM 3.0	EC000901	ETIM 4.0	EC000491
ETIM 5.0	EC000491	ETIM 6.0	EC000901
UNSPSC	30-21-18-11	eClass 5.1	27-14-03-05
eClass 6.2	27-14-03-05	eClass 7.1	27-14-03-05
eClass 8.1	27-14-11-41	eClass 9.0	27-14-11-41
eClass 9.1	27-14-11-41		

**Jóváhagyások**

Jóváhagyások



ROHS Megfelel

**Letöltések**

Approval/Certificate/Document of Conformity	<a href="#">Attestation of Conformity</a> <a href="#">IECEx Certificate</a> <a href="#">CB Test Certificate</a> <a href="#">CB Certificate</a> <a href="#">DE_PT1002_20160418_936_ISSUE01.pdf</a> <a href="#">ATEX Certificate</a>
Brochure/Catalogue	<a href="#">CAT 5 ENCL 17/18 EN</a> <a href="#">CAT 1 TERM 16/17 EN</a>
Engineering Data	<a href="#">STEP</a>
Tervezési adatok	<a href="#">EPLAN, WSCAD, Zuken E3.S</a>
User Documentation	<a href="#">NTI WDU/WPE 4</a> <a href="#">NTI WDU/WPE 4 SL EN</a> <a href="#">StorageConditionsTerminalBlocks</a>

**Safety note**

Safety notice [Safety Information](#)

**Adatlap**

**W-sorozat**  
**WPE 4**

**Weidmüller Interface GmbH & Co. KG**  
Klingenbergstraße 16  
D-32758 Detmold  
Germany  
Fon: +49 5231 14-0  
Fax: +49 5231 14-292083  
[www.weidmueller.com](http://www.weidmueller.com)

**Rajzok**

