

Klippon TB (Terminal Box) KTB QL 484820 Exe

Weidmüller Interface GmbH & Co. KG
Klingenbergstraße 16
D-32758 Detmold
Germany
Fon: +49 5231 14-0
Fax: +49 5231 14-292083
www.weidmueller.com



A Klippon® márkanév régóta egyet jelent a szekrényekkel kapcsolatos szaktudással és minőséggel, különösen ha standard és robbanásveszélyes ipari alkalmazásokról van szó.

Ezt a hírnevet viszik tovább a Weidmüller új Klippon® TB sorozatú Multi-Hinge (MH) és Quarter-Lock (QL) változatú lemezacél házai, a Klippon® STB sorozatának elemei, valamint a Klippon® K sorozatának alumínium tokozásai. A termékpaletát a Klippon® POK sorozat poliészter tokozásai és a polikarbonát tokozások teszik teljessé. Függetlenül attól, hogy a felhasználó milyen alkalmazást tervez, a Weidmüller sokféle pontos szerelvényházat és egyedi szolgáltatást kínál: kulcsrakész tokozásokat ügyfélspecifikus konfigurációkkal, kapcsolókkal, furatokkal, tömszelencékkel, kivágásokkal, speciális bevonatokkal és sok egyéb kiegészítővel.

Általános rendelési adatok

Típus	KTB QL 484820 Exe
Rendelési szám	8000028401
Verzió	Klippon TB (Terminal Box), Sorkapocs doboz, Nemesacél házak, Magasság: 480 mm, Szélesség: 480 mm, Mélység: 200 mm, Tömszelence lemezek: Alsó, Anyag: Nemesacél 1.4404 (316 L), Elektropolírozott, ezüst
GTIN (EAN)	4050118649154
Menny.	1 Stück
Referencia termék	1200510000 1020100000 1010100000

**Klippon TB (Terminal Box)
KTB QL 484820 Exe**

Weidmüller Interface GmbH & Co. KG
 Klingenbergstraße 16
 D-32758 Detmold
 Germany
 Fon: +49 5231 14-0
 Fax: +49 5231 14-292083
 www.weidmueller.com

Műszaki adatok**Méreték és tömegek**

Szélesség	480 mm	Szélesség (coll)	18,898 inch
Magasság	480 mm	Magasság (coll)	18,898 inch
Mélység	200 mm	Mélység (coll)	7,874 inch
Rögzítési méret - szélesség	506 mm	Rögzítési méret - magasság	327 mm
Nettó tömeg	1 g	Átmérő	11 mm

Tanúsítványszámok - tokozat

Tanúsítvány száma - szerelt ház (ATEX)	IBExU14ATEX1050	Tanúsítvány száma szerelt ház (IECEX)	IECEX IBE 14.0013
Identification	Ex eb IIC T6 Gb		

függőleges összeállítás

WDU 4 / ZDU 4	1x66, 1x59, 5 x PE
---------------	--------------------

Ház

Anyag	Nemesacél 1.4404 (316 L)	Furatok, A oldal	none
Furatok, B oldal	2 x M20, 2 x M25, 1 x M40	Furatok, C oldal	none
Furatok, D oldal	none	Material type plate	Polyester coated with aluminium

Besorolások

ETIM 6.0	EC002503	eClass 6.2	27-18-05-02
eClass 9.0	27-18-05-02	eClass 9.1	27-18-05-02

Jóváhagyások

Jóváhagyások



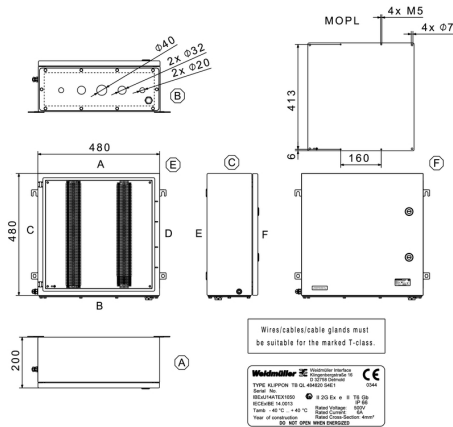
Approvals CE; ATEX; IECEX

LetöltésekBrochure/Catalogue [CAT 5 ENCL 17/18 EN](#)

Klippon TB (Terminal Box) KTB QL 484820 Exe

Weidmüller Interface GmbH & Co. KG
Klingenbergstraße 16
D-32758 Detmold
Germany
Fon: +49 5231 14-0
Fax: +49 5231 14-292083
www.weidmueller.com

Rajzok



Klippon TB QL (Terminal Box - Quarter Lock) KTB QL 484820 S4E1

Weidmüller Interface GmbH & Co. KG
Klingenbergstraße 16
D-32758 Detmold
Germany
Fon: +49 5231 14-0
Fax: +49 5231 14-292083
www.weidmueller.com

Product image



Abbildung ähnlich

Rozsdamentes acél szekrények robbanásveszélyes környezetekben történő használatra

A Klippon® TB és a Klippon® STB szekrény választék kiváló teljesítményjellemzőket kínál még a legszigorúbb környezeti feltételek között is. Továbbá kielégíti a potenciálisan robbanásveszélyes környezetek követelményeit is, amelyeket különösen a feldolgozó vagy az energiatermelő iparokban fordulnak elő. az új Klippon® TB QL szekrényválaszték további javulást kínál egy olyan terméksorban, amely már most is eredményes piacvezető.

Általános rendelési adatok

Típus	KTB QL 484820 S4E1
Rendelési szám	1200510000
Verzió	Klippon TB QL (Terminal Box - Quarter Lock), Üres ház, Nemesacél házak, Magasság: 480 mm, Szélesség: 480 mm, Mélység: 200 mm, Tömszelence lemezek: Alsó, Anyag: Nemesacél 1.4404 (316 L), Elektropolírozott, ezüst
GTIN (EAN)	4032248983346
Menny.	1 Stück

**Klippon TB QL (Terminal Box - Quarter Lock)
KTB QL 484820 S4E1**

Weidmüller Interface GmbH & Co. KG
Klingenbergstraße 16
D-32758 Detmold
Germany
Fon: +49 5231 14-0
Fax: +49 5231 14-292083
www.weidmueller.com

Műszaki adatok**Méreték és tömegek**

Szélesség	480 mm	Szélesség (coll)	18,898 inch
Magasság	480 mm	Magasság (coll)	18,898 inch
Mélység	200 mm	Mélység (coll)	7,874 inch
Rögzítési méret - szélesség	506 mm	Rögzítési méret - magasság	327 mm
Nettó tömeg	14 500 g		

Ház földelés

Földelés, ház, belső	Ráhegesztett M6 rozsdamentes acél földelőcsap a ház alsó felében és a fedélben.
----------------------	---

Tanúsítványszámok - tokozat

Tanúsítvány száma - szerelt ház (ATEX)	IBExU14ATEX1050	Tanúsítvány száma - üres ház (ATEX)	IBExU14ATEX1028 U
Tanúsítvány száma szerelt ház (IECEX)	IECEX IBE 14.0013	Tanúsítvány száma üres ház (IECEX)	IECEX IBE 14.0004U
Certificate no., assembled enclosure (EAC)	RU C-DE.ГБ08.В.01328	Certificate no., empty enclosure (EAC)	RU C-DE.ГБ08.В.00472
Tanúsítvány száma - szerelt ház (INMETRO)	IEx 17.0021	Tanúsítvány száma - üres ház (INMETRO)	IEx 17.0020U
Tanúsítvány száma - szerelt ház (AEx)	E223792	Tanúsítvány száma - üres ház (NEPSI)	GYJ14.1308U
Tanúsítvány száma - szerelt ház (NEPSI)	GYJ14.1309	Certificate no., assembled enclosure (KOSHA)	16-AV4BO-0245X
Tanúsítvány száma (cULus)	E243298		

Tömszelencék, bal

M12	60	M16	40
M20	26	M25	21
M32	12	M40	10
M50	4	M63	4
M75	3		

Tömszelencék, felső/alsó

M12	65	M16	44
M20	29	M25	24
M32	13	M40	11
M50	5	M63	4
M75	3		

Tömszelencék, jobb

M12	60	M16	40
M20	26	M25	21
M32	12	M40	10
M50	4	M63	4
M75	3		

függőleges összeállítás

WDU 10 / ZDU 10	2x39	WDU 16 / ZDU 16	2x33
WDU 2,5 / ZDU 2,5 / IDU 2,5	4x78	WDU 35 / ZDU 35	1x25
WDU 4 / ZDU 4	3x65	WDU 6 / ZDU 6	3x49

A létrehozás dátuma 2019. július 24. 14:47:47 CEST

A katalógus állapota 19.07.2019 / A műszaki módosítások jogát fenntartjuk.

**Klippon TB QL (Terminal Box - Quarter Lock)
KTB QL 484820 S4E1**

Weidmüller Interface GmbH & Co. KG
Klingenbergstraße 16
D-32758 Detmold
Germany
Fon: +49 5231 14-0
Fax: +49 5231 14-292083
www.weidmueller.com

Műszaki adatok**vízszintes összeállítás**

WDU 10 / ZDU 10	3x39	WDU 16 / ZDU 16	2x32
WDU 2,5 / ZDU 2,5 / IDU 2,5	4x77	WDU 35 / ZDU 35	2x24
WDU 4 / ZDU 4	3x64	WDU 6 / ZDU 6	3x48

Általános információ

AF 1. méret	10 mm	Anyagvastagság	1,5 mm
Burkolat anyagvastagsága	1,5 mm	Fedél nyílásszöge	130 °
Felhasználási területek	Robbanásveszélyes zóna, Folyamatirányítás, Olaj- és gázipar, Vegyipar, Tengeri, Szárazföldi	Külső méretek	491 x 531 x 210
Max. teherbírás	92 kg	PE-csavarok pozíciója	C oldal
Peremes aljzat anyagvastagsága	3 mm	Szabványok	DIN EN 62208 - Üres ház normál, DIN EN 61373 Class 1B**, DIN EN 15085-2, EN 60079-0, EN 60079-7, EN 60079-31, IEC 60079-0, IEC 60079-7, IEC 60079-31
Szerelőnyílás: magasság	427 mm	Szerelőnyílás: szélesség	421 mm
Telepítési útmutató	Tartósínek / szerelőlapok	Tömszelence lemezek	Alsó
Anyag	Nemesacél 1.4404 (316 L)	Tömítés anyaga	Szilikon
Felületi minőség	Elektropolírozott	Üzemi hőmérséklet, min.	-60 °C
Üzemi hőmérséklet, max.	135 °C	Ütésállóság	7 J ATEX verzió, 10 J standard változat
Védelmi osztály	IP66	Megjegyzés: védettségi osztály	105 °C feletti hőmérsékleti tartományban használva az IP-védelem IP 66-ra korlátozódik.
Ház kiegészítő	4 ráhegesztett rögzítőláb 11 mm-es furatokkal (2 hornyos láb és 2 kereszt alakú láb)	Fedél kiegészítő	Negyed fordulatot kötőelem hornyos betéttel
Integrált rögzítést	4, 6 vagy 9 db M6 tőcsavar belső (anya) menet		

Besorolások

ETIM 6.0	EC002503	eClass 6.2	27-14-91-07
eClass 7.1	27-14-91-07	eClass 8.1	27-14-91-07
eClass 9.0	27-18-05-02	eClass 9.1	27-18-05-02

Termékinformáció

Termékinformáció Minimum order quantity (10 pieces)**A customised test is required to guarantee application compliance

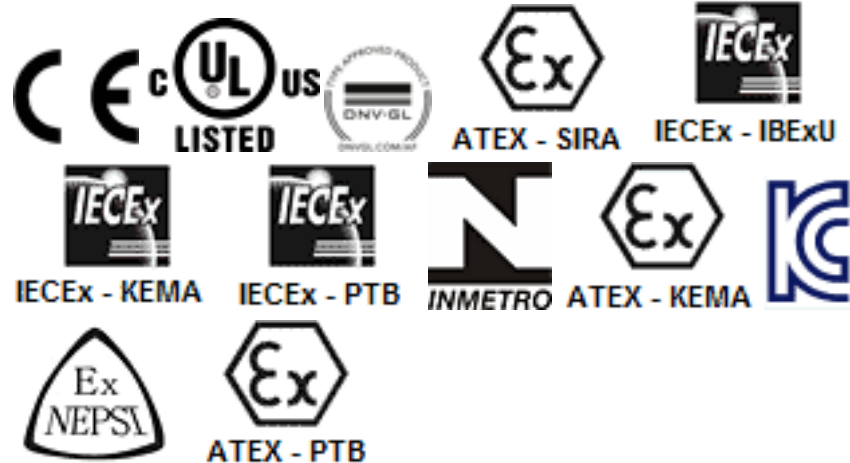
Klippon TB QL (Terminal Box - Quarter Lock) KTB QL 484820 S4E1

Weidmüller Interface GmbH & Co. KG
Klingenbergstraße 16
D-32758 Detmold
Germany
Fon: +49 5231 14-0
Fax: +49 5231 14-292083
www.weidmueller.com

Műszaki adatok

Jóváhagyások

Jóváhagyások



ROHS

Megfelel

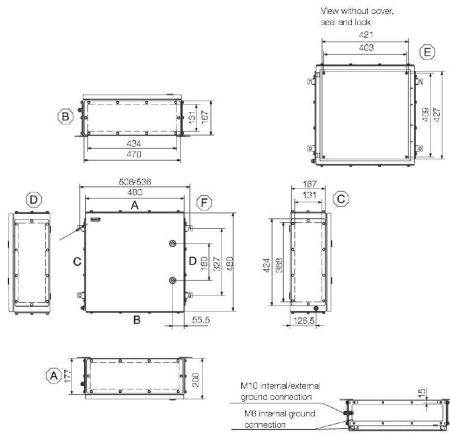
Letöltések

Approval/Certificate/Document of Conformity	Attestation of Conformity - Klippon TB Empty Enclosures - AoC DE PS261X 160309 001ISS01 EU Declaration of Conformity - Klippon TB Empty Enclosures - DoC DE PS261X 160412 001ISS01
Brochure/Catalogue	MB OVERV. PROCESS WD DE MB KLIPPON ENCL.TECN EN MB PROCESS EN CAT 5 ENCL 17/18 EN FL WIND 2012 EN FL APPL PROCESS EN FL SHIPBUILDING 2016 EN FL RAILWAY 2014 EN PI KLIPPON TB MH QL EN
Tender specification	Klippon TB QL 484820 S4E1_1200510000_DE Klippon TB QL 484820 S4E1_1200510000_EN Klippon TB QL 484820 S4E1_1200510000_NL
Tervezési adatok	EPLAN_WSCAD
User Documentation	MB KLIPPON ENCL.TECN DE Assembly guidelines - empty enclosures

**Klippon TB QL (Terminal Box - Quarter Lock)
KTB QL 484820 S4E1**

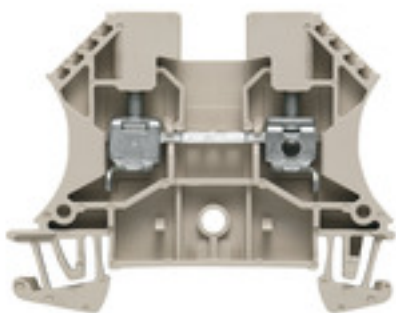
Weidmüller Interface GmbH & Co. KG
Klingenbergstraße 16
D-32758 Detmold
Germany
Fon: +49 5231 14-0
Fax: +49 5231 14-292083
www.weidmueller.com

Rajzok



W-sorozat
WDU 4

Weidmüller Interface GmbH & Co. KG
Klingenbergstraße 16
D-32758 Detmold
Germany
Fon: +49 5231 14-0
Fax: +49 5231 14-292083
www.weidmueller.com

Product image**Klippon® Connect húzókegyeles technológiával**

A számos különböző kivitelben kapható húzókegyeles csatlakozással felszerelt sorkapcsok mindegyike rendkívül megbízható, így jelentősen megkönnyíti a tervezést és a működésbiztonság optimalizálását. Állítsák bármilyen kihívás elé, a Klippon® Connect bevált megoldásokat kínálja.

Általános rendelési adatok

Típus	WDU 4
Rendelési szám	1020100000
Verzió	Átvezető sorkapocs, Csavaros csatlakozás, 4 mm ² , 800 V, 32 A, sötétbézs
GTIN (EAN)	4008190150617
Menny.	100 Stück

W-sorozat WDU 4

Weidmüller Interface GmbH & Co. KG
Klingenbergstraße 16
D-32758 Detmold
Germany
Fon: +49 5231 14-0
Fax: +49 5231 14-292083
www.weidmueller.com

Műszaki adatok

Méreték és tömegek

Szélesség	6,1 mm	Szélesség (coll)	0,24 inch
Magasság	60 mm	Magasság (coll)	2,362 inch
Mélység	46,5 mm	Mélység (coll)	1,831 inch
Mélység DIN sínnel együtt	47 mm	Tömeg	9 g
Nettó tömeg	9,57 g		

Hőmérsékletek

Tárolási hőmérséklet, max.	40 °C	Tárolási hőmérséklet, min.	10 °C
Üzemi hőmérsékleti tartomány	A felhasználási hőmérséklet-tartományt lásd a közösségi típusvizsgálati bizonylatban	Tárolási hőmérséklet	10 °C...40 °C
Folyamatos üzemi hőmérséklet., min.	-60 °C	Folyamatos üzemi hőmérséklet., max.	130 °C

PT OKIECEX/ATEX névleges adat

Tanúsítvány száma (ATEX)	DEMKO14ATEX1338U	Tanúsítvány száma (IECEX)	IECEXULD14.0005U
Max. feszültség (ATEX)	690 V	Áram (ATEX)	32 A
Vezetékkeresztmetszet, max. (ATEX)	4 mm ²	Max. feszültség (IECEX)	690 V
Áram (IECEX)	32 A	Vezetékkeresztmetszet, max. (IECEX)	4 mm ²
Üzemi hőmérsékleti tartomány	A felhasználási hőmérséklet-tartományt lásd a közösségi típusvizsgálati bizonylatban	EN 60079-7 jelölés	Ex eb II C Gb
2014/34/EU címke	II 2 G D		

Anyag adatok

Anyag	Wemid	Szín	sötétbézs
UL 94 éghetőségi osztály	V-0		

Rendszer specifikációk

Változat	Csavaros csatlakozás, dugaszolható keresztösszekötőhöz, Csavarozható keresztösszekötőhöz, Egyik oldalon szabad vég	Tightening torque (clamping screw for aluminium conductors)	0.5 Nm
Tightening torque (clamping screw for copper conductors)	0.5...1 Nm	Véglap szükséges	Igen
Potenciálok száma	1	Szintek száma	1
Rögzítési pontok száma szintenként	2	Potenciálok száma szintenként	1
Keresztkötött szintek belül	Nem	PE-csatlakozás	Nem
Sín	TS 35	N funkció	Nem
PE működés	Nem	PEN funkció	Nem

W-sorozat WDU 4

Weidmüller Interface GmbH & Co. KG
Klingenbergstraße 16
D-32758 Detmold
Germany
Fon: +49 5231 14-0
Fax: +49 5231 14-292083
www.weidmueller.com

Műszaki adatok

2 rögzíthető vezeték (H05V/H07V) egyforma keresztmetszettel (névleges csatlakozás)

Csatlakoztatott vezeték keresztmetszete, tömör, két rögzíthető vezeték, min.	0,5 mm ²	Csatlakoztatott vezeték keresztmetszete, tömör, két rögzíthető vezeték, max.	2,5 mm ²
Vezeték csatlakozás keresztmetszet, finomsodratú, két rögzíthető vezeték, min.	0,5 mm ²	vezeték keresztmetszet, finomsodratú, két rögzíthető vezeték, max.	1,5 mm ²
Vezeték csatlakozási keresztmetszet, finomsodratú, érvéghüvelyekkel DIN 46228/1, 2 rögzíthető vezeték, min.	0,5 mm ²	Vezeték csatlakozási keresztmetszet, finomsodratú, érvéghüvelyekkel DIN 46228/1, 2 rögzíthető vezeték, max.	1,5 mm ²

CSA névleges adatok

B áram nagyság (CSA)	35 A	C feszültség nagyság (CSA)	600 V
C áram nagyság (CSA)	35 A	Tanúsítvány száma (CSA)	200039-1057876
Vezeték keresztmetszet, max. (CSA)	10 AWG	Vezeték keresztmetszet, min. (CSA)	26 AWG

Kiegészítő műszaki adatok

Felszerelés típusa	Felpattintható	Hasonló kapcsok száma	1
Nyitott oldala	jobb	Robbanásbiztonság szempontjából bevizsgált változat	Igen

Névleges adatok

Névleges keresztmetszet	4 mm ²	Névleges feszültség	800 V
Névleges áram	32 A	Áram maximum vezetékknál	41 A
Szabványok	IEC 60947-7-1	Fajlagos ellenállás az IEC 60947-7-x szerint	1 mΩ
Névleges lökőfeszültség	8 kV	Szennyezés súlyossága	3

Rögzíthető vezetékek (névleges csatlakozás)

Biztosítócsavar	M 3	Csatlakozás típusa	Csavaros csatlakozás
Csatlakozási irány	oldalt	Csatlakozások száma	2
Csupaszolási hossz	10 mm	Iker érvéghüvelyek, max.	2,5 mm ²
Iker-érvéghüvelyek, min.	0,5 mm ²	Keresztmetszet csatlakoztatott vezetékhez, finomsodratú, érvéghüvelyekkel és műanyag gallérokkal DIN 46228/4, névleges csatlakozás, min.	0,5 mm ²
Kés mérete	0,6 x 3,5 mm	Meghúzási nyomaték, max.	1 Nm
Meghúzási nyomaték, min.	0,5 Nm	Mérőeszköz, IEC 60947-1	A4
Nyomaték nagysága DMS elektromos csavarhúzóval	2	Rögzítési tartomány, névleges csatlakozás, max.	6 mm ²
Rögzítési tartomány, névleges csatlakozás, min.	0,13 mm ²	Vezeték csatlakozás keresztmetszet, finomsodratú, érvéghüvelyekkel DIN 46228/1, névleges csatlakozás, min.	0,5 mm ²
Vezeték csatlakozási keresztmetszet AWG, max.	AWG 10	Vezeték csatlakozási keresztmetszet AWG, min.	AWG 26
Vezeték csatlakozási keresztmetszet, finomsodratú, max.	6 mm ²	Vezeték csatlakozási keresztmetszet, finomsodratú, min.	0,5 mm ²
Vezeték csatlakozási keresztmetszet, finomsodratú, érvéghüvelyekkel DIN 46228/1, névleges csatlakozás, max.	4 mm ²	Vezeték csatlakozási keresztmetszet, finomsodratú, érvéghüvelyekkel és műanyag gallérokkal DIN 46228/4, névleges csatlakozás, max.	4 mm ²
Vezeték csatlakozási keresztmetszet, többeres, névleges csatlakozás, max.	6 mm ²	Vezeték csatlakozási keresztmetszet, többeres, névleges csatlakozás, min.	1,5 mm ²
Vezetékcsatlakozás keresztmetszete, tömör ér, max. névleges csatlakozás	6 mm ²	Vezetékcsatlakozás keresztmetszete, tömör ér, min. névleges csatlakozás	0,5 mm ²

A létrehozás dátuma 2019. július 24. 14:47:47 CEST

A katalógus állapota 19.07.2019 / A műszaki módosítások jogát fenntartjuk.

W-sorozat
WDU 4

Weidmüller Interface GmbH & Co. KG
 Klingenbergstraße 16
 D-32758 Detmold
 Germany
 Fon: +49 5231 14-0
 Fax: +49 5231 14-292083
 www.weidmueller.com

Műszaki adatok**UL névleges adatok**

C feszültség nagyság (UR)	600 V	C áram nagyság (UR)	35 A
Tanúsítvány száma (UR)	E60693	Vezetékméret, gyári vezetékezés, max. (UR)	10 AWG
Vezetékméret, gyári vezetékezés, min. (UR)	26 AWG	Vezetékméret, terepi vezetékezés, max. (UR)	10 AWG
Vezetékméret, terepi vezetékezés, min. (UR)	22 AWG		

Besorolások

ETIM 3.0	EC000897	ETIM 4.0	EC000897
ETIM 5.0	EC000897	ETIM 6.0	EC000897
UNSPSC	30-21-18-11	eClass 5.1	27-14-11-20
eClass 6.2	27-14-11-20	eClass 7.1	27-14-11-20
eClass 8.1	27-14-11-20	eClass 9.0	27-14-11-20
eClass 9.1	27-14-11-20		

Jóváhagyások

Jóváhagyások



ROHS Megfelel

Letöltések

Approval/Certificate/Document of Conformity	Attestation of Conformity IECEx Certificate CB Testreport CB Certificate DE_PT1001_20160414_197_ISSUE01.pdf ATEX Certificate
Brochure/Catalogue	CAT 5 ENCL 17/18 EN CAT 1 TERM 16/17 EN
Engineering Data	STEP
Tervezési adatok	EPLAN, WSCAD, Zuken E3.S
User Documentation	NTI WDU/WPE 4 StorageConditionsTerminalBlocks

Safety noteSafety notice [Safety Information](#)

Adatlap

**W-sorozat
WDU 4**

Weidmüller Interface GmbH & Co. KG
Klingenbergstraße 16
D-32758 Detmold
Germany
Fon: +49 5231 14-0
Fax: +49 5231 14-292083
www.weidmueller.com

Rajzok



W-sorozat
WPE 4

Weidmüller Interface GmbH & Co. KG
 Klingenbergstraße 16
 D-32758 Detmold
 Germany
 Fon: +49 5231 14-0
 Fax: +49 5231 14-292083
 www.weidmueller.com

Product image**Klippon® Connect húzókegyeles technológiával**

A számos különböző kivitelben kapható húzókegyeles csatlakozással felszerelt sorkapcsok mindegyike rendkívül megbízható, így jelentősen megkönnyíti a tervezést és a működésbiztonság optimalizálását. Állítsák bármilyen kihívás elé, a Klippon® Connect bevált megoldásokat kínál rá.

Általános rendelési adatok

Típus	WPE 4
Rendelési szám	1010100000
Verzió	Földelő sorkapcsok, Csavaros csatlakozás, 4 mm ² , 480 A (4 mm ²), Zöld / sárga
GTIN (EAN)	4008190039820
Menny.	100 Stück

W-sorozat WPE 4

Weidmüller Interface GmbH & Co. KG
 Klingenbergstraße 16
 D-32758 Detmold
 Germany
 Fon: +49 5231 14-0
 Fax: +49 5231 14-292083
 www.weidmueller.com

Műszaki adatok

Méretetek és tömegek

Szélesség	6,1 mm	Szélesség (coll)	0,24 inch
Magasság	56 mm	Magasság (coll)	2,205 inch
Mélység	46,5 mm	Mélység (coll)	1,831 inch
Mélység DIN sínnel együtt	47,5 mm	Nettó tömeg	18,5 g

Hőmérsékletek

Tárolási hőmérséklet, max.	40 °C	Tárolási hőmérséklet, min.	10 °C
Üzemi hőmérsékleti tartomány	A felhasználási hőmérséklet-tartományt lásd a közösségi típusvizsgálati bizonylatban	Tárolási hőmérséklet	10 °C...40 °C
Folyamatos üzemi hőmérséklet., min.	-60 °C	Folyamatos üzemi hőmérséklet., max.	130 °C

PT OKIECEX/ATEX névleges adat

Tanúsítvány száma (ATEX)	DEMKO14ATEX1338U	Tanúsítvány száma (IECEX)	IECEXULD14.0005U
Vezetékkeresztmetszet, max. (ATEX)	4 mm ²	Vezetékkeresztmetszet, max. (IECEX)	4 mm ²
Üzemi hőmérsékleti tartomány	A felhasználási hőmérséklet-tartományt lásd a közösségi típusvizsgálati bizonylatban	EN 60079-7 jelölés	Ex eb II C Gb
2014/34/EU címke	II 2 G D		

Anyag adatok

Anyag	Wemid	Szín	Zöld / sárga
UL 94 éghetőségi osztály	V-0		

Rendszer specifikációk

Változat	Csavaros csatlakozás, PE-csatlakozással, zárt állapotban	Tightening torque (mounting screw)	0.4...0.8 Nm
Tightening torque (clamping screw for copper conductors)	0.5...1 Nm	Véglap szükséges	Nem
Potenciálok száma	1	Szintek száma	1
Rögzítési pontok száma szintenként	2	Potenciálok száma szintenként	1
Keresztkötött szintek belül	Nem	PE-csatlakozás	Igen
Sín	TS 35	N funkció	Nem
PE működés	Igen	PEN funkció	Nem

CSA névleges adatok

Tanúsítvány száma (CSA)	200039-1888378	Vezeték keresztmetszet, max. (CSA)	10 AWG
Vezeték keresztmetszet, min. (CSA)	26 AWG		

Kiegészítő műszaki adatok

Felszerelés típusa	becsavart állapotban	Hasonló kapcsok száma	1
Nyitott oldala	zárt	Reteselés	csavaros rögzítéshez
Robbanásbiztonság szempontjából bevizsgált változat	Igen	Telepítési útmutató	becsavart állapotban

W-sorozat
WPE 4

Weidmüller Interface GmbH & Co. KG
 Klingenbergstraße 16
 D-32758 Detmold
 Germany
 Fon: +49 5231 14-0
 Fax: +49 5231 14-292083
 www.weidmueller.com

Műszaki adatok**Méretek**

TS 35 eltolás	28 mm
---------------	-------

Névleges adatok

Névleges keresztmetszet	4 mm ²	Névleges feszültség a szomszédos kapcsolókra vonatkozóan	800 V
Szabványok	IEC 60947-7-2	Fajlagos ellenállás az IEC 60947-7-x szerint	1 mΩ
Névleges lökőfeszültség a szomszédos kapocs felé	8 kV	Szennyezés súlyossága	3

PE névleges adatok

Névleges rövid idejű áram	480 A (4 mm ²)	Középső csavar a földelőkapcsokon	M 2.5
Rögzítőcsavar meghúzási nyomaték tartománya	0,4...0,8 Nm	PEN funkció	Nem

Rögzíthető vezetékek (névleges csatlakozás)

Biztosítócsavar	M 3	Csatlakozás típusa	Csavaros csatlakozás
Csatlakozási irány	oldalt	Csatlakozások száma	2
Csupaszolási hossz	10 mm	Keresztmetszet csatlakoztatott vezetékhez, finomsodratú, érvéghüvelyekkel és műanyag gallérokkal DIN 46228/4, névleges csatlakozás, min.	0,5 mm ²
Kés mérete	0,6 x 3,5 mm	Meghúzási nyomaték, max.	1 Nm
Meghúzási nyomaték, min.	0,5 Nm	Mérőeszköz, IEC 60947-1	A4
Nyomaték nagysága DMS elektromos csavarhúzóval	2	Rögzítési tartomány, névleges csatlakozás, max.	6 mm ²
Rögzítési tartomány, névleges csatlakozás, min.	0,13 mm ²	Vezeték csatlakozás keresztmetszet, finomsodratú, érvéghüvelyekkel DIN 46228/1, névleges csatlakozás, min.	0,5 mm ²
Vezeték csatlakozási keresztmetszet, finomsodratú, max.	6 mm ²	Vezeték csatlakozási keresztmetszet, finomsodratú, min.	0,5 mm ²
Vezeték csatlakozási keresztmetszet, finomsodratú, érvéghüvelyekkel DIN 46228/1, névleges csatlakozás, max.	4 mm ²	Vezeték csatlakozási keresztmetszet, finomsodratú, érvéghüvelyekkel és műanyag gallérokcal DIN 46228/4, névleges csatlakozás, max.	4 mm ²
Vezeték csatlakozási keresztmetszet, többeres, névleges csatlakozás, max.	6 mm ²	Vezeték csatlakozási keresztmetszet, többeres, névleges csatlakozás, min.	0,5 mm ²
Vezetékcsatlakozás keresztmetszete, tömör ér, max. névleges csatlakozás	6 mm ²	Vezetékcsatlakozás keresztmetszete, tömör ér, min. névleges csatlakozás	0,5 mm ²

UL névleges adatok

Tanúsítvány száma (UR)	E60693	Vezetékméret, gyári vezetékvezetés, max. (UR)	10 AWG
Vezetékméret, gyári vezetékvezetés, min. (UR)	26 AWG	Vezetékméret, terepi vezetékvezetés, max. (UR)	10 AWG
Vezetékméret, terepi vezetékvezetés, min. (UR)	22 AWG		

**W-sorozat
WPE 4**

Weidmüller Interface GmbH & Co. KG
Klingenbergstraße 16
D-32758 Detmold
Germany
Fon: +49 5231 14-0
Fax: +49 5231 14-292083
www.weidmueller.com

Műszaki adatok

Besorolások

ETIM 3.0	EC000901	ETIM 4.0	EC000491
ETIM 5.0	EC000491	ETIM 6.0	EC000901
UNSPSC	30-21-18-11	eClass 5.1	27-14-03-05
eClass 6.2	27-14-03-05	eClass 7.1	27-14-03-05
eClass 8.1	27-14-11-41	eClass 9.0	27-14-11-41
eClass 9.1	27-14-11-41		

Jóváhagyások

Jóváhagyások



ROHS Megfelel

Letöltések

Approval/Certificate/Document of Conformity	Attestation of Conformity IECEX Certificate CB Test Certificate CB Certificate DE_PT1002_20160418_936_ISSUE01.pdf ATEX Certificate
Brochure/Catalogue	CAT 5 ENCL 17/18 EN CAT 1 TERM 16/17 EN
Engineering Data	STEP
Tervezési adatok	EPLAN, WSCAD, Zuken E3.S
User Documentation	NTI WDU/WPE 4 NTI WDU/WPE 4 SL EN StorageConditionsTerminalBlocks

Safety note

Safety notice [Safety Information](#)

Adatlap

**W-sorozat
WPE 4**

Weidmüller Interface GmbH & Co. KG
Klingenbergstraße 16
D-32758 Detmold
Germany
Fon: +49 5231 14-0
Fax: +49 5231 14-292083
www.weidmueller.com

Rajzok

