

## D-SERIES DRM DRM270730L AU

**Weidmüller Interface GmbH & Co. KG**  
Klingenbergstraße 16  
D-32758 Detmold  
Germany  
Fon: +49 5231 14-0  
Fax: +49 5231 14-292083  
www.weidmueller.com

### Product image



A kép illusztráció

D-SERIES DRM relé.

- 2 vagy 4 váltóérintkező
- Kompakt kivitel
- Tekercsfeszültségek széles választéka
- Opcionális ellenőrző gomb (AC piros, DC kék)
- Opcionális integrált állapotjelzővel (AC piros / DC zöld) és/vagy csillapító diódával

### Általános rendelési adatok

Típus	DRM270730L AU
Rendelési szám	<a href="#">7760056184</a>
Verzió	D-SERIES DRM, Relé, Érintkezők száma: 2, Váltóérintkező, AgSnO 5 µm Au, Névleges vezérlőfeszültség: 230 V AC, Folytonos áram: 10 A, Dugaszolható csatlakozás
GTIN (EAN)	4032248922239
Menny.	20 Stück

**D-SERIES DRM  
DRM270730L AU**

**Weidmüller Interface GmbH & Co. KG**  
Klingenbergstraße 16  
D-32758 Detmold  
Germany  
Fon: +49 5231 14-0  
Fax: +49 5231 14-292083  
www.weidmueller.com

**Műszaki adatok****Méreték és tömegek**

Szélesség	21 mm	Szélesség (coll)	0,827 inch
Magasság	27,4 mm	Magasság (coll)	1,079 inch
Mélység	35,7 mm	Mélység (coll)	1,406 inch
Nettó tömeg	35 g		

**Hőmérsékletek**

Páratartalom	35...85 % rel. páratartalom, páralecsapódás nélkül	Tárolási hőmérséklet, max.	70 °C
Tárolási hőmérséklet, min.	-40 °C	Üzemi hőmérséklet, max.	55 °C
Üzemi hőmérséklet, min.	-40 °C	Üzemi hőmérséklet	-40 °C...55 °C
Tárolási hőmérséklet	-40 °C...70 °C		

**Termék környezetvédelmi megfelelése**

REACH SVHC	Lead 7439-92-1
------------	----------------

**Bemenet**

Névleges vezérlőfeszültség	230 V AC	Névleges áram, AC	6,1 mA (50 Hz), 5,2 mA (60 Hz)
Névleges teljesítmény	1,0...1,2 VA (60HZ)	Meghúzási/ejtési feszültség, tip.	184 V / 69 V AC
Tekercsellenállása	16000 Ω ± 10 %	Állapotjelző	Piros LED

**Kimenet**

Névleges kapcsolási feszültség	250 V AC	Max. kapcsolási feszültség, AC	250 V
Folytonos áram	10 A	Bekapcsolási áram	20 A / 50 ms
AC kapcsolási teljesítmény (ohmos), max.	2500 VA	DC kapcsolási teljesítmény (ohmos), max.	240 W @ 24 V
Bekapcsolási késleltetés	< 20 ms	Kikapcsolási késleltetés	< 20 ms
Min. kapcsolási teljesítmény	1 mA @ 1 V	Max. kapcsolási frekvencia névleges terhelésnél	0,1 Hz

**Csatlakozási adatok**

Vezetékcsatlakozás-technika	Dugaszolható csatlakozás
-----------------------------	--------------------------

**Általános adatok**

Ellenőrző gomb	No	Mechanical switch position indicator	Igen
Szín	Áttetsző	UL 94 éghetőségi osztály	V-2

**Szigetelések koordinálása**

Névleges feszültség	250 V	Túlfeszültség kategória	III
Szennyezés súlyossága	2	Védelmi osztály	IP20
Átütési szilárdság, bemenet/kimenet	1,8 kV <sub>eff</sub> / 1 min.	Kúszóút és hézag, bemenet - kimenet	≥ 5,5 mm
Szomszédos érintkezők átütési szilárdsága	1 kV <sub>eff</sub> / 1 min	Nyitott érintkező átütési szilárdsága	1 kV <sub>eff</sub> / 1 min
Lökőfeszültség	6 kV (1,2/50 μs)		

**D-SERIES DRM  
DRM270730L AU**

**Weidmüller Interface GmbH & Co. KG**  
Klingenbergstraße 16  
D-32758 Detmold  
Germany  
Fon: +49 5231 14-0  
Fax: +49 5231 14-292083  
www.weidmueller.com

**Műszaki adatok****A jóváhagyások / szabványok további részletei**

Szabványok	IEC 61810-1, EN 60664-1:2007, EN 61000-6-2:2005, EN 61000-6-4:2007 + A1:2011
------------	--

**Besorolások**

ETIM 3.0	EC001437	ETIM 5.0	EC001437
ETIM 6.0	EC001437	eClass 6.2	27-37-16-01
eClass 7.1	27-37-16-01	eClass 8.1	27-37-16-01
eClass 9.0	27-37-16-01	eClass 9.1	27-37-16-01

**Jóváhagyások**

Jóváhagyások



ROHS Megfelel

**Letöltések**

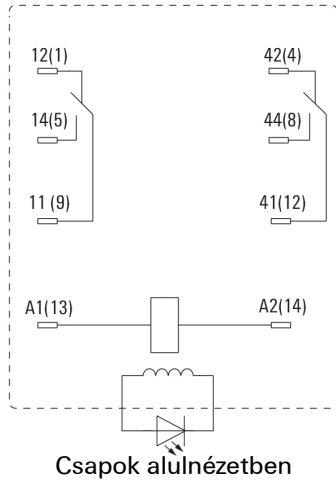
Approval/Certificate/Document of Conformity	<a href="#">DE_PA_5600_160310_001.pdf</a>
Engineering Data	<a href="#">STEP</a>
Tervezési adatok	<a href="#">EPLAN, WSCAD</a>

## D-SERIES DRM DRM270730L AU

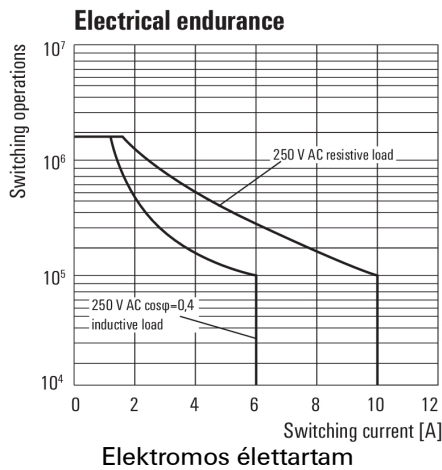
**Weidmüller Interface GmbH & Co. KG**  
 Klingenbergstraße 16  
 D-32758 Detmold  
 Germany  
 Fon: +49 5231 14-0  
 Fax: +49 5231 14-292083  
 www.weidmueller.com

# Rajzok

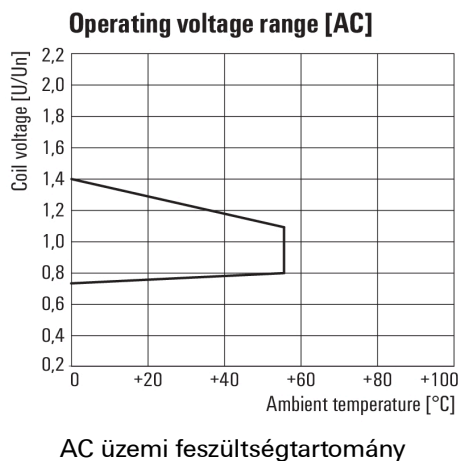
### Kapcsolási rajz



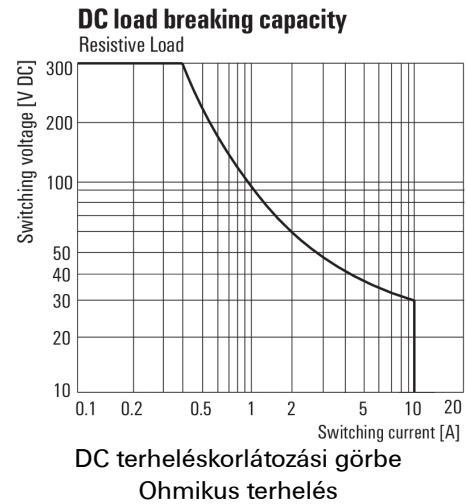
### Graph



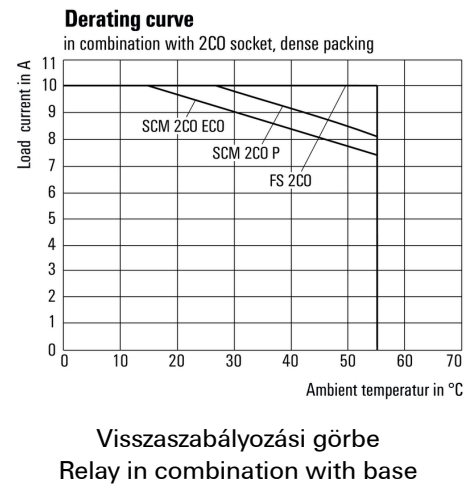
### Graph



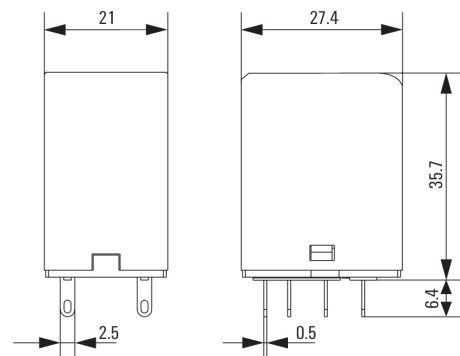
### Graph



### Graph



### Dimensional drawing

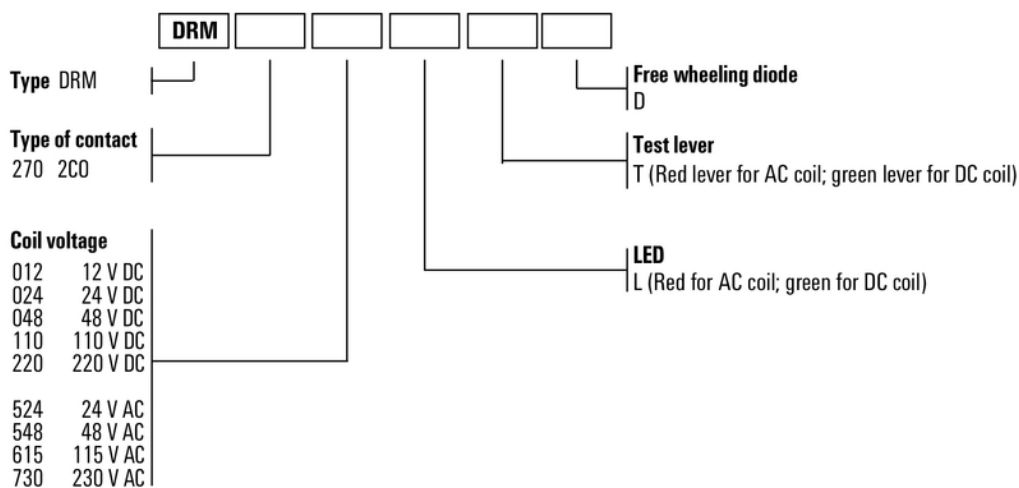


**D-SERIES DRM  
DRM270730L AU**

**Weidmüller Interface GmbH & Co. KG**  
 Klingenbergstraße 16  
 D-32758 Detmold  
 Germany  
 Fon: +49 5231 14-0  
 Fax: +49 5231 14-292083  
 www.weidmueller.com

**Rajzok**

**Miscellaneous**



Típuskódok