

**RIDERSERIES RCM
RCM570560**

Weidmüller Interface GmbH & Co. KG
 Klingenbergstraße 16
 D-32758 Detmold
 Germany
 Fon: +49 5231 14-0
 Fax: +49 5231 14-292083
 www.weidmueller.com

Product image

A kép illusztráció

Szabványos relék a RIDERSERIES RCM-n belül

- 4 váltóérintkező
- Opcionálisan AC vagy DC tekercsek
- ellenőrző gombbal
- Opcionálisan integrált állapotjelzővel és/vagy csillapító diódával

Általános rendelési adatok

Típus	RCM570560
Rendelési szám	1549770000
Verzió	RIDERSERIES RCM, Relé, Érintkezők száma: 4 Váltóérintkező vizsgálógombbal AgNi 90/10, Névleges vezérlőfeszültség: 60 V AC, Folytonos áram: 6 A, Dugaszolható csatlakozás
GTIN (EAN)	4050118356090
Menny.	10 Stück

**RIDERSERIES RCM
RCM570560**

Weidmüller Interface GmbH & Co. KG
Klingenbergstraße 16
D-32758 Detmold
Germany
Fon: +49 5231 14-0
Fax: +49 5231 14-292083
www.weidmueller.com

Műszaki adatok**Méreték és tömegek**

Szélesség	22,5 mm	Szélesség (coll)	0,886 inch
Magasság	28 mm	Magasság (coll)	1,102 inch
Mélység	29 mm	Mélység (coll)	1,142 inch
Nettó tömeg	28,4 g		

Hőmérsékletek

Páratartalom	40 °C / 93 % rel. páratartalom, páralecsapódás nélkül	Tárolási hőmérséklet, max.	85 °C
Tárolási hőmérséklet, min.	-40 °C	Üzemi hőmérséklet, max.	70 °C
Üzemi hőmérséklet, min.	-40 °C	Üzemi hőmérséklet	-40 °C...70 °C
Tárolási hőmérséklet	-40 °C...85 °C		

Termék környezetvédelmi megfelelése

REACH SVHC Lead 7439-92-1

Bemenet

Névleges vezérlőfeszültség	60 V AC	Névleges áram, AC	16.7 mA
Névleges teljesítmény	1 VA	Meghúzási/ejtési feszültség, tip.	48 V / 18 V AC
Tekercsellenállása	1306 Ω ± 10 %		

Kimenet

Névleges kapcsolási feszültség	240 V AC	Max. kapcsolási feszültség, AC	240 V
Folytonos áram	6 A	Bekapcsolási áram	12 A / 20 ms
AC kapcsolási teljesítmény (ohmos), max.	1500 VA	DC kapcsolási teljesítmény (ohmos), max.	144 W @ 24 V
Bekapcsolási késleltetés	≤ 15 ms	Kikapcsolási késleltetés	≤ 10 ms
Min. kapcsolási teljesítmény	1 mA @ 24 V, 10 mA @ 12 V, 100 mA @ 5 V	Max. kapcsolási frekvencia névleges terhelésnél	0,1 Hz

Csatlakozási adatok

Vezetékcsatlakozás-technika Dugaszolható csatlakozás

Általános adatok

Ellenőrző gomb	yes (lockable)	Mechanical switch position indicator	Igen
Szín	Áttetsző	UL 94 éghetőségi osztály	V-2

Szigetelések koordinálása

Névleges feszültség	250 V	Túlfeszültség kategória	III
Szennyezés súlyossága	2	Szigetelőanyag csoport	IIIa
Védelmi osztály	IP20	Átütési szilárdság, bemenet/kimenet	2,5 kV _{eff} / 1 min.
Kúszóút és hézag, bemenet - kimenet	≥ 4 mm	Szomszédos érintkezők átütési szilárdsága	2 kV _{eff} / 1 min
Nyitott érintkező átütési szilárdsága	1,2 kV _{eff} / 1 min.	Lökőfeszültség	5 kV (1,2/50 μs)

A jóváhagyások / szabványok további részletei

Szabványok IEC 61810-1

A létrehozás dátuma 2019. július 24. 14:58:43 CEST

A katalógus állapota 19.07.2019 / A műszaki módosítások jogát fenntartjuk.

**RIDERSERIES RCM
RCM570560**

Weidmüller Interface GmbH & Co. KG
Klingenbergstraße 16
D-32758 Detmold
Germany
Fon: +49 5231 14-0
Fax: +49 5231 14-292083
www.weidmueller.com

Műszaki adatok**Besorolások**

ETIM 5.0	EC001437	ETIM 6.0	EC001437
eClass 6.2	27-37-16-01	eClass 7.1	27-37-16-01
eClass 8.1	27-37-16-01	eClass 9.0	27-37-16-01
eClass 9.1	27-37-16-01		

Jóváhagyások

Jóváhagyások



ROHS

Megfelel

LetöltésekApproval/Certificate/Document of
Conformity[DE_PA5600_160401_001.pdf](#)

Tervezési adatok

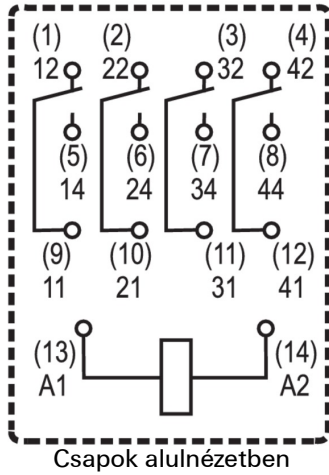
[EPLAN, WSCAD](#)

**RIDERSERIES RCM
RCM570560**

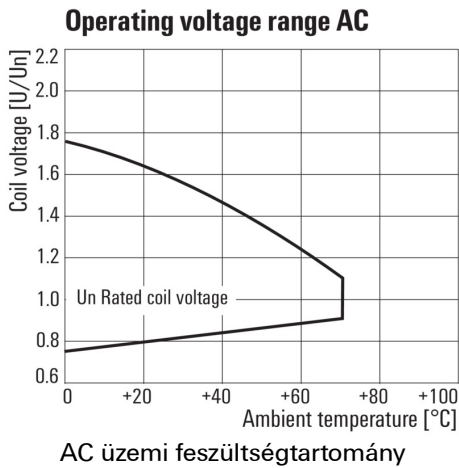
Weidmüller Interface GmbH & Co. KG
Klingenbergstraße 16
D-32758 Detmold
Germany
Fon: +49 5231 14-0
Fax: +49 5231 14-292083
www.weidmueller.com

Rajzok

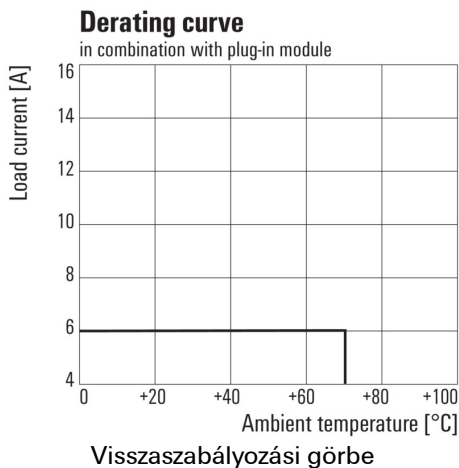
Kapcsolási rajz



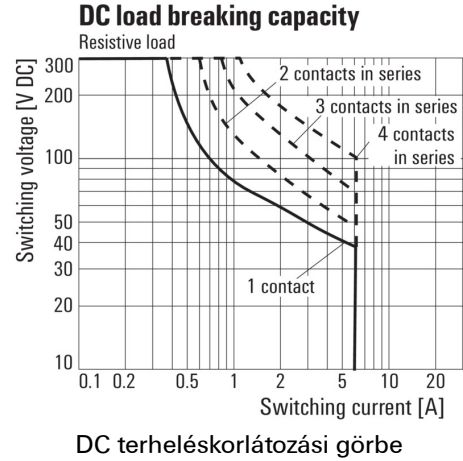
Graph



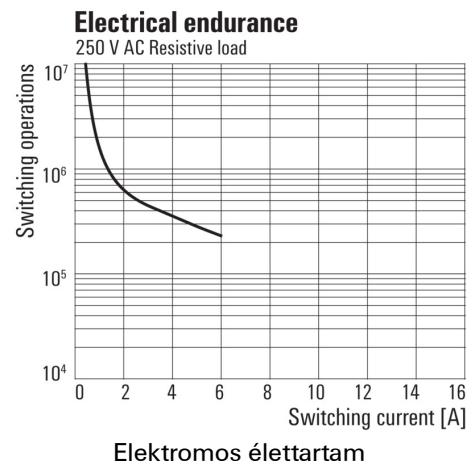
Graph



Graph



Graph



Dimensional drawing

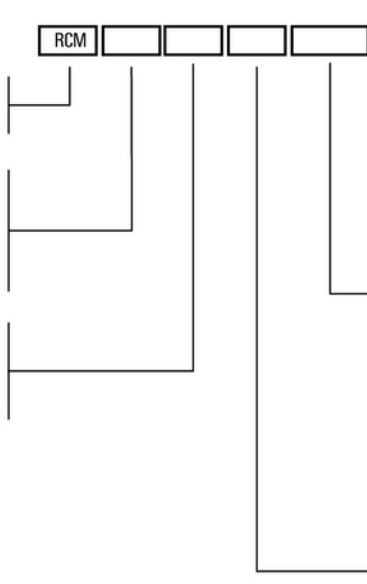


**RIDERSERIES RCM
RCM570560**

Weidmüller Interface GmbH & Co. KG
 Klingenbergstraße 16
 D-32758 Detmold
 Germany
 Fon: +49 5231 14-0
 Fax: +49 5231 14-292083
 www.weidmueller.com

Rajzok

Miscellaneous

<p>Type RIDER Control Multiple</p> <p>Type of contact 2 2CO 3 3CO 5 4CO</p> <p>Contact material 7 AgNi 90/10 with test button 8 AgNi 90/10 hgp, with test button</p>		<table border="0"> <tr> <td></td> <td></td> <td style="text-align: right;">with LED</td> </tr> <tr> <td></td> <td></td> <td style="text-align: right;">+ diode</td> </tr> <tr> <td>Coil voltage</td> <td></td> <td></td> </tr> <tr> <td>006</td> <td>6 V DC</td> <td>L06</td> </tr> <tr> <td>012</td> <td>12 V DC</td> <td>L12 AB2</td> </tr> <tr> <td>024</td> <td>24 V DC</td> <td>L24 AC4</td> </tr> <tr> <td>048</td> <td>48 V DC</td> <td>L48 AE8</td> </tr> <tr> <td>060</td> <td>60 V DC</td> <td>L60</td> </tr> <tr> <td>110</td> <td>110 V DC</td> <td>M10 BBO</td> </tr> <tr> <td>220</td> <td>220 V DC</td> <td>N20</td> </tr> <tr> <td>506</td> <td>6 V AC</td> <td>R06</td> </tr> <tr> <td>512</td> <td>12 V AC</td> <td>R12</td> </tr> <tr> <td>524</td> <td>24 V AC</td> <td>R24</td> </tr> <tr> <td>548</td> <td>48 V AC</td> <td>R48</td> </tr> <tr> <td>615</td> <td>115 V AC</td> <td>S15</td> </tr> <tr> <td>730</td> <td>230 V AC</td> <td>T30</td> </tr> <tr> <td colspan="3">Type of construction</td> </tr> <tr> <td>0</td> <td colspan="2">Standard, 2,8mm Faston</td> </tr> </table>			with LED			+ diode	Coil voltage			006	6 V DC	L06	012	12 V DC	L12 AB2	024	24 V DC	L24 AC4	048	48 V DC	L48 AE8	060	60 V DC	L60	110	110 V DC	M10 BBO	220	220 V DC	N20	506	6 V AC	R06	512	12 V AC	R12	524	24 V AC	R24	548	48 V AC	R48	615	115 V AC	S15	730	230 V AC	T30	Type of construction			0	Standard, 2,8mm Faston	
		with LED																																																						
		+ diode																																																						
Coil voltage																																																								
006	6 V DC	L06																																																						
012	12 V DC	L12 AB2																																																						
024	24 V DC	L24 AC4																																																						
048	48 V DC	L48 AE8																																																						
060	60 V DC	L60																																																						
110	110 V DC	M10 BBO																																																						
220	220 V DC	N20																																																						
506	6 V AC	R06																																																						
512	12 V AC	R12																																																						
524	24 V AC	R24																																																						
548	48 V AC	R48																																																						
615	115 V AC	S15																																																						
730	230 V AC	T30																																																						
Type of construction																																																								
0	Standard, 2,8mm Faston																																																							

Típuskódok