

Klippon TB (Terminal Box) KTB MH 221513 Exia

Weidmüller Interface GmbH & Co. KG
Klingenbergstraße 16
D-32758 Detmold
Germany
Fon: +49 5231 14-0
Fax: +49 5231 14-292083
www.weidmueller.com



A Klippon® márkanév régóta egyet jelent a szekrényekkel kapcsolatos szaktudással és minőséggel, különösen ha standard és robbanásveszélyes ipari alkalmazásokról van szó.

Ezt a hírnevet viszik tovább a Weidmüller új Klippon® TB sorozatú Multi-Hinge (MH) és Quarter-Lock (QL) változatú lemezacél házai, a Klippon® STB sorozatának elemei, valamint a Klippon® K sorozatának alumínium tokozásai. A termékpaletát a Klippon® POK sorozat poliészter tokozásai és a polikarbonát tokozások teszik teljessé. Függetlenül attól, hogy a felhasználó milyen alkalmazást tervez, a Weidmüller sokféle pontos szerelvényházat és egyedi szolgáltatást kínál: kulcsrakész tokozásokat ügyfélspecifikus konfigurációkkal, kapcsolókkal, furatokkal, tömszelencékkel, kivágásokkal, speciális bevonatokkal és sok egyéb kiegészítővel.

Általános rendelési adatok

Típus	KTB MH 221513 Exia
Rendelési szám	8000028398
Verzió	Klippon TB (Terminal Box), Sorkapocs doboz, Nemesacél házak, Magasság: 229 mm, Szélesség: 152 mm, Mélység: 133 mm, Tömszelence lemezek: Alsó, Anyag: Nemesacél 1.4404 (316 L), Elektropolírozott, ezüst
GTIN (EAN)	4050118593723
Menny.	1 Stück
Referencia termék	1194560000 1020180000

**Klippon TB (Terminal Box)
KTB MH 221513 Exia**

Weidmüller Interface GmbH & Co. KG
 Klingenbergstraße 16
 D-32758 Detmold
 Germany
 Fon: +49 5231 14-0
 Fax: +49 5231 14-292083
 www.weidmueller.com

Műszaki adatok**Méreték és tömegek**

Szélesség	152 mm	Szélesség (coll)	5,984 inch
Magasság	229 mm	Magasság (coll)	9,016 inch
Mélység	133 mm	Mélység (coll)	5,236 inch
Rögzítési méret - szélesség	178 mm	Rögzítési méret - magasság	152 mm
Nettó tömeg	4 700 g	Átmérő	11 mm

Tanúsítványszámok - tokozat

Tanúsítvány száma - szerelt ház (ATEX)	IBExU14ATEX1050	Tanúsítvány száma szerelt ház (IECEX)	IECEX IBE 14.0013
Identification	Ex ia IIC T4 Ga		

függőleges összeállítás

WDU 4 / ZDU 4	1x22
---------------	------

Ház

Anyag	Nemesacél 1.4404 (316 L)	Furatok, A oldal	none
Furatok, B oldal	2 x M16, 3 x M20, 1 x BDX	Furatok, C oldal	none
Furatok, D oldal	none	Material type plate	Polyester coated with aluminium

Besorolások

ETIM 6.0	EC002503	eClass 6.2	27-18-05-02
eClass 9.0	27-18-05-02	eClass 9.1	27-18-05-02

Jóváhagyások

Approvals	CE; ATEX; IECEX
-----------	-----------------

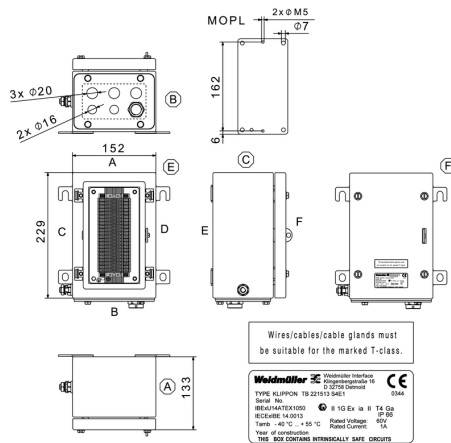
Letöltések

Brochure/Catalogue	CAT 5 ENCL 17/18 EN
--------------------	-------------------------------------

Klippon TB (Terminal Box) KTB MH 221513 Exia

Weidmüller Interface GmbH & Co. KG
 Klingenbergstraße 16
 D-32758 Detmold
 Germany
 Fon: +49 5231 14-0
 Fax: +49 5231 14-292083
 www.weidmueller.com

Rajzok



**Klippon TB MH (Terminal Box - Multi Hinge)
KTB MH 221513 S4E1**

Weidmüller Interface GmbH & Co. KG
 Klingenbergstraße 16
 D-32758 Detmold
 Germany
 Fon: +49 5231 14-0
 Fax: +49 5231 14-292083
 www.weidmueller.com

Product image

Abbildung ähnlich

Rozsdamentes acél szekrények robbanásveszélyes környezetekben történő használatra

A Klippon® TB és a Klippon® STB szekrény választék kiváló teljesítményjellemzőket kínál még a legszigorúbb környezeti feltételek között is. Továbbá kielégíti a potenciálisan robbanásveszélyes környezetek követelményeit is, amelyeket különösen a feldolgozó vagy az energiatermelő iparokban fordulnak elő. az új Klippon® TB MH szekrényválaszték további javulást kínál egy olyan terméksorban, amely már most is eredményes piacvezető. A Klippon® TB MH házválaszték a következő előnyöket nyújtja:

- 12 méretben és 3 standard mélységgel kapható
- Akár 4 tömszelencelemezrel is ellátható
- Összenyomással szemben védett tömszelence
- Teljesen eltávolítható lakat fül
- Fedélzár a tömített zónán kívül
- Tökéletesített hőmérsékleti tulajdonságok
- IP66/IP67 szintű védettség
- Teljesen eltávolítható fedél – szerszám nélkül
- Földelőcsap a ház burkolatán és alján
- Hegesztett rögzítőlábak
- Nemzetközi tanúsítványok

Általános rendelési adatok

Típus	KTB MH 221513 S4E1
Rendelési szám	1194560000
Verzió	Klippon TB MH (Terminal Box - Multi Hinge), Üres ház, Nemesacél házak, Magasság: 229 mm, Szélesség: 152 mm, Mélység: 133 mm, Tömszelence lemezek: Alsó, Anyag: Nemesacél 1.4404 (316 L), Elektropolírozott, ezüst
GTIN (EAN)	4032248977185
Menny.	1 Stück

A létrehozás dátuma 2019. július 24. 15:02:30 CEST

A katalógus állapota 19.07.2019 / A műszaki módosítások jogát fenntartjuk.

Klippon TB MH (Terminal Box - Multi Hinge) KTB MH 221513 S4E1

Weidmüller Interface GmbH & Co. KG
Klingenbergstraße 16
D-32758 Detmold
Germany
Fon: +49 5231 14-0
Fax: +49 5231 14-292083
www.weidmueller.com

Műszaki adatok

Méretetek és tömegek

Szélesség	152 mm	Szélesség (coll)	5,984 inch
Magasság	229 mm	Magasság (coll)	9,016 inch
Mélység	133 mm	Mélység (coll)	5,236 inch
Rögzítési méret - szélesség	178 mm	Rögzítési méret - magasság	152 mm
Nettó tömeg	3 060 g		

Ház földelés

Földelés, ház, belső	Ráhegesztett M6 rozsdamentes acél földelőcsap a ház alsó felében és a fedélben.
----------------------	---------------------------------------------------------------------------------

Tanúsítványszámok - tokozat

Tanúsítvány száma - szerelt ház (ATEX)	IBExU14ATEX1050	Tanúsítvány száma - üres ház (ATEX)	IBExU14ATEX1028 U
Tanúsítvány száma szerelt ház (IECEX)	IECEX IBE 14.0013	Tanúsítvány száma üres ház (IECEX)	IECEX IBE 14.0004U
Certificate no., assembled enclosure (EAC)	RU C-DE.ГБ08.B.01328	Certificate no., empty enclosure (EAC)	RU C-DE.ГБ08.B.00472
Tanúsítvány száma - szerelt ház (INMETRO)	IEx 17.0021	Tanúsítvány száma - üres ház (INMETRO)	IEx 17.0020U
Tanúsítvány száma - szerelt ház (AEx)	E223792	Tanúsítvány száma - üres ház (NEPSI)	GYJ14.1308U
Tanúsítvány száma - szerelt ház (NEPSI)	GYJ14.1309	Certificate no., assembled enclosure (KOSHA)	16-AV4BO-0245X
Tanúsítvány száma (MARITREG)	15.40073.250	Tanúsítvány száma (cULus)	E243298
Tanúsítvány száma (CCOE)	CCOEP267536/1		

Tömszelencék, bal

M12	8	M16	6
M20	3	M25	2
M32	2	M40	2
M50	0	M63	0
M75	0		

Tömszelencék, felső/alsó

M12	6	M16	5
M20	2	M25	2
M32	1	M40	1
M50	0	M63	0
M75	0		

Tömszelencék, jobb

M12	8	M16	6
M20	3	M25	2
M32	2	M40	2
M50	0	M63	0
M75	0		

függőleges összeállítás

WDU 2,5 / ZDU 2,5 / IDU 2,5	1x29
-----------------------------	------

**Klippon TB MH (Terminal Box - Multi Hinge)
KTB MH 221513 S4E1**

Weidmüller Interface GmbH & Co. KG
Klingenbergstraße 16
D-32758 Detmold
Germany
Fon: +49 5231 14-0
Fax: +49 5231 14-292083
www.weidmueller.com

Műszaki adatok**vízszintes összeállítás**

WDU 10 / ZDU 10	1x7	WDU 16 / ZDU 16	1x6
WDU 2,5 / ZDU 2,5 / IDU 2,5	1x15	WDU 4 / ZDU 4	1x13
WDU 6 / ZDU 6	1x9		

Általános információ

AF 1. méret	10 mm	Anyagvastagság	1,5 mm
Burkolat anyagvastagsága	1,5 mm	Fedél nyílásszöge	130 °
Fedélcsavarok nyomatóka	2,5 Nm	Felhasználási területek	Robbanásveszélyes zóna, Folyamatirányítás, Olaj- és gázipar, Vegyipar, Tengeri, Szárazföldi
Külső méretek	240 x 203 x 148	Max. teherbírás	14 kg
PE-csavarok pozíciója	C oldal	Peremes aljzat anyagvastagsága	3 mm
Szabványok	DIN EN 62208 - Üres ház normál, DIN EN 61373 Class 1B**, DIN EN 15085-2, EN 60079-0, EN 60079-7, EN 60079-31, IEC 60079-0, IEC 60079-7, IEC 60079-31	Szerelőnyílás: magasság	176 mm
Szerelőnyílás: szélesség	93 mm	Telepítési útmutató	Tartósínek / szerelőlapok
Tömszelence lemezek	Alsó	Anyag	Nemesacél 1.4404 (316 L)
Tömítés anyaga	Szilikon	Felületi minőség	Elektropolírozott
Üzemi hőmérséklet, min.	-60 °C	Üzemi hőmérséklet, max.	135 °C
Útésállóság	7 J ATEX verzió, 10 J standard változat	Védelmi osztály	IP66, IP67
Megjegyzés: védettségi osztály	105 °C feletti hőmérsékleti tartományban használva IP-védelem IP 66-ra korlátozódik.	Ház kiegészítő	4 ráhegesztett rögzítőláb 11 mm-es furatokkal (2 hornyos láb és 2 kereszt alakú láb)
Fedél kiegészítő	4 zsanér és M6 hatlapú hornyos csavarok, SW10	Integrált rögzítést	4, 6 vagy 9 db M6 tőcsavar belső (anya) menet

Besorolások

ETIM 6.0	EC002503	eClass 6.2	27-14-91-07
eClass 7.1	27-14-91-07	eClass 8.1	27-14-91-07
eClass 9.0	27-18-05-02	eClass 9.1	27-18-05-02

Termékinformáció

Termékinformáció **A customised test is required to guarantee application compliance

Klippon TB MH (Terminal Box - Multi Hinge) KTB MH 221513 S4E1

Weidmüller Interface GmbH & Co. KG
Klingenbergstraße 16
D-32758 Detmold
Germany
Fon: +49 5231 14-0
Fax: +49 5231 14-292083
www.weidmueller.com

Műszaki adatok

Jóváhagyások

Jóváhagyások



ROHS

Megfelel

Letöltések

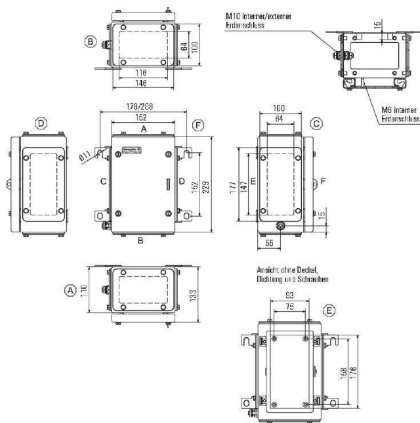
Approval/Certificate/Document of Conformity	Attestation of Conformity - Klippon TB Empty Enclosures - AoC DE PS261X 160309 001ISS01 EU Declaration of Conformity - Klippon TB Empty Enclosures - DoC DE PS261X 160412 001ISS01
Brochure/Catalogue	MB OVERV. PROCESS WD DE MB KLIPPON ENCL.TECN EN MB PROCESS EN CAT 5 ENCL 17/18 EN FL WIND 2012 EN FL APPL PROCESS EN FL SHIPBUILDING 2016 EN FL RAILWAY 2014 EN PI KLIPPON TB MH QL EN
Engineering Data	STEP
Tender specification	Klippon TB MH 221513 S4E1_1194560000_DE Klippon TB MH 221513 S4E1_1194560000_EN Klippon TB MH 221513 S4E1_1194560000_NL
Tervezési adatok	EPLAN, WSCAD
User Documentation	MB KLIPPON ENCL.TECN DE Assembly guidelines - empty enclosures

**Klippon TB MH (Terminal Box - Multi Hinge)
KTB MH 221513 S4E1**

Weidmüller Interface GmbH & Co. KG
Klingenbergstraße 16
D-32758 Detmold
Germany
Fon: +49 5231 14-0
Fax: +49 5231 14-292083
www.weidmueller.com

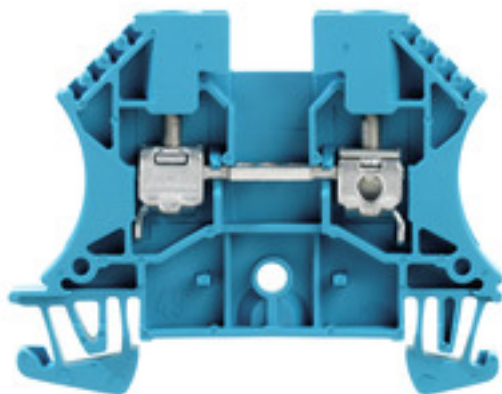
Rajzok

Méretrajz



W-sorozat
WDU 4 BL

Weidmüller Interface GmbH & Co. KG
 Klingenbergstraße 16
 D-32758 Detmold
 Germany
 Fon: +49 5231 14-0
 Fax: +49 5231 14-292083
 www.weidmueller.com

Product image**Klippon® Connect húzókegyeles technológiával**

A számos különböző kivitelben kapható húzókegyeles csatlakozással felszerelt sorkapcsok mindegyike rendkívül megbízható, így jelentősen megkönnyíti a tervezést és a működésbiztonság optimalizálását. Állítsák bármilyen kihívás elé, a Klippon® Connect bevált megoldásokat kínál rá.

Általános rendelési adatok

Típus	WDU 4 BL
Rendelési szám	1020180000
Verzió	Átvezető sorkapocs, Csavaros csatlakozás, 4 mm ² , 800 V, 32 A, kék
GTIN (EAN)	4008190185237
Menny.	100 Stück

W-sorozat
WDU 4 BL

Weidmüller Interface GmbH & Co. KG
Klingenbergstraße 16
D-32758 Detmold
Germany
Fon: +49 5231 14-0
Fax: +49 5231 14-292083
www.weidmuller.com

Műszaki adatok**Méreték és tömegek**

Szélesség	6,1 mm	Szélesség (coll)	0,24 inch
Magasság	60 mm	Magasság (coll)	2,362 inch
Mélység	46,5 mm	Mélység (coll)	1,831 inch
Mélység DIN sínnel együtt	47 mm	Tömeg	10,4 g
Nettó tömeg	9,42 g		

Hőmérsékletek

Tárolási hőmérséklet, max.	40 °C	Tárolási hőmérséklet, min.	10 °C
Üzemi hőmérsékleti tartomány	A felhasználási hőmérséklet-tartományt lásd a közösségi típusvizsgálati bizonylatban	Tárolási hőmérséklet	10 °C...40 °C
Folyamatos üzemi hőmérséklet., min.	-60 °C	Folyamatos üzemi hőmérséklet., max.	130 °C

PT OKIECEX/ATEX névleges adat

Tanúsítvány száma (ATEX)	DEMKO14ATEX1338U	Tanúsítvány száma (IECEX)	IECEXULD14.0005U
Max. feszültség (ATEX)	690 V	Áram (ATEX)	32 A
Vezetékkeresztmetszet, max. (ATEX)	4 mm ²	Max. feszültség (IECEX)	690 V
Áram (IECEX)	32 A	Vezetékkeresztmetszet, max. (IECEX)	4 mm ²
Üzemi hőmérsékleti tartomány	A felhasználási hőmérséklet-tartományt lásd a közösségi típusvizsgálati bizonylatban	EN 60079-7 jelölés	Ex eb II C Gb
2014/34/EU címke	II 2 G D		

Anyag adatok

Anyag	Wemid	Szín	kék
UL 94 éghetőségi osztály	V-0		

Rendszer specifikációk

Változat	Csavaros csatlakozás, dugaszolható keresztösszekötőhöz, Csavarozható keresztösszekötőhöz, Egyik oldalon szabad vég	Tightening torque (clamping screw for aluminium conductors)	0,5 Nm
Tightening torque (clamping screw for copper conductors)	0,5...1 Nm	Véglap szükséges	Igen
Potenciálok száma	1	Szintek száma	1
Rögzítési pontok száma szintenként	2	Potenciálok száma szintenként	1
Keresztkötött szintek belül	Nem	PE-csatlakozás	Nem
Sín	TS 35	N funkció	Igen
PE működés	Nem	PEN funkció	Nem

2 rögzíthető vezeték (H05V/H07V) egyforma keresztmetszettel (névleges csatlakozás)

Vezeték csatlakozás keresztmetszet, finomsodratú, két rögzíthető vezeték, min.	0,5 mm ²	vezetékkeresztmetszet, finomsodratú, két rögzíthető vezeték, max.	1,5 mm ²
Vezeték csatlakozási keresztmetszet, finomsodratú, érvéghüvellyel DIN 46228/1, 2 rögzíthető vezeték, min.	0,5 mm ²	Vezeték csatlakozási keresztmetszet, finomsodratú, érvéghüvellyel DIN 46228/1, 2 rögzíthető vezeték, max.	1,5 mm ²

W-sorozat WDU 4 BL

Weidmüller Interface GmbH & Co. KG
Klingenbergstraße 16
D-32758 Detmold
Germany
Fon: +49 5231 14-0
Fax: +49 5231 14-292083
www.weidmueller.com

Műszaki adatok

CSA névleges adatok

B áram nagyság (CSA)	35 A	C feszültség nagyság (CSA)	600 V
C áram nagyság (CSA)	35 A	Tanúsítvány száma (CSA)	200039-1057876
Vezeték keresztmetszet, max. (CSA)	10 AWG	Vezeték keresztmetszet, min. (CSA)	26 AWG

Kiegészítő műszaki adatok

Felszerelés típusa	Felpattintható	Hasonló kapcsok száma	1
Nyitott oldala	jobb	Robbanásbiztonság szempontjából bevizsgált változat	Igen

Névleges adatok

Névleges keresztmetszet	4 mm ²	Névleges feszültség	800 V
Névleges áram	32 A	Áram maximum vezetékknál	41 A
Szabványok	IEC 60947-7-1	Fajlagos ellenállás az IEC 60947-7-x szerint	1 mΩ
Névleges lökőfeszültség	8 kV	Szennyezés súlyossága	3

Rögzíthető vezetékek (névleges csatlakozás)

Biztosítócsavar	M 3	Csatlakozás típusa	Csavaros csatlakozás
Csatlakozási irány	oldalt	Csatlakozások száma	2
Csupaszolási hossz	10 mm	Iker érvéghüvelyek, max.	2,5 mm ²
Iker-érvéghüvelyek, min.	0,5 mm ²	Keresztmetszet csatlakoztatott vezetékhez, finomsodratú, érvéghüvelyekkel és műanyag gallérokkal DIN 46228/4, névleges csatlakozás, min.	0,5 mm ²
Kés mérete	0,6 x 3,5 mm	Meghúzási nyomaték, max.	1 Nm
Meghúzási nyomaték, min.	0,5 Nm	Mérőeszköz, IEC 60947-1	A4
Nyomaték nagysága DMS elektromos csavarhúzóval	2	Rögzítési tartomány, névleges csatlakozás, max.	6 mm ²
Rögzítési tartomány, névleges csatlakozás, min.	0,13 mm ²	Vezeték csatlakozás keresztmetszet, finomsodratú, érvéghüvelyekkel DIN 46228/1, névleges csatlakozás, min.	0,5 mm ²
Vezeték csatlakozási keresztmetszet AWG, max.	AWG 10	Vezeték csatlakozási keresztmetszet AWG, min.	AWG 26
Vezeték csatlakozási keresztmetszet, finomsodratú, max.	6 mm ²	Vezeték csatlakozási keresztmetszet, finomsodratú, min.	0,5 mm ²
Vezeték csatlakozási keresztmetszet, finomsodratú, érvéghüvelyekkel DIN 46228/1, névleges csatlakozás, max.	4 mm ²	Vezeték csatlakozási keresztmetszet, finomsodratú, érvéghüvelyekkel és műanyag gallérokkal DIN 46228/4, névleges csatlakozás, max.	4 mm ²
Vezeték csatlakozási keresztmetszet, többeres, névleges csatlakozás, max.	6 mm ²	Vezeték csatlakozási keresztmetszet, többeres, névleges csatlakozás, min.	1,5 mm ²
Vezetékcsatlakozás keresztmetszete, tömör ér, max. névleges csatlakozás	6 mm ²	Vezetékcsatlakozás keresztmetszete, tömör ér, min. névleges csatlakozás	0,5 mm ²

UL névleges adatok

C feszültség nagyság (UR)	600 V	C áram nagyság (UR)	35 A
Tanúsítvány száma (UR)	E60693	Vezetékméret, gyári vezetékvezetés, max. (UR)	10 AWG
Vezetékméret, gyári vezetékvezetés, min. (UR)	26 AWG	Vezetékméret, terepi vezetékvezetés, max. (UR)	10 AWG
Vezetékméret, terepi vezetékvezetés, min. (UR)	22 AWG		

A létrehozás dátuma 2019. július 24. 15:02:30 CEST

A katalógus állapota 19.07.2019 / A műszaki módosítások jogát fenntartjuk.

W-sorozat WDU 4 BL

Weidmüller Interface GmbH & Co. KG
 Klingenbergstraße 16
 D-32758 Detmold
 Germany
 Fon: +49 5231 14-0
 Fax: +49 5231 14-292083
 www.weidmueller.com

Műszaki adatok

Besorolások

ETIM 3.0	EC000897	ETIM 4.0	EC000897
ETIM 5.0	EC000897	ETIM 6.0	EC000897
UNSPSC	30-21-18-11	eClass 5.1	27-14-11-20
eClass 6.2	27-14-11-20	eClass 7.1	27-14-11-20
eClass 8.1	27-14-11-20	eClass 9.0	27-14-11-20
eClass 9.1	27-14-11-20		

Jóváhagyások

Jóváhagyások



ROHS Megfelel

Letöltések

Approval/Certificate/Document of Conformity	Attestation of Conformity IECEX Certificate CB Testreport CB Certificate DE_PT1001_20160414_198_ISSUE01.pdf ATEX Certificate
Brochure/Catalogue	CAT 5 ENCL 17/18 EN CAT 1 TERM 16/17 EN
Engineering Data	STEP
Tervezési adatok	EPLAN, WSCAD, Zuken E3.S
User Documentation	NTI WDU/WPE 4 Usage of terminals in EXi atmospheres StorageConditionsTerminalBlocks

Safety note

Safety notice [Safety Information](#)

Adatlap

**W-sorozat
WDU 4 BL**

Weidmüller Interface GmbH & Co. KG
Klingenbergstraße 16
D-32758 Detmold
Germany
Fon: +49 5231 14-0
Fax: +49 5231 14-292083
www.weidmueller.com

Rajzok

