

Klippon vezérlő állomás (vezérlő és jelző készülék) KLIPPON CS POK 121209-2

Weidmüller Interface GmbH & Co. KG
Klingenbergstraße 16
D-32758 Detmold
Germany
Fon: +49 5231 14-0
Fax: +49 5231 14-292083
www.weidmueller.com



Helyszíni ellenőrzés az Ex tanúsított Klippon® Control Station kis vezérlő és jeladó készülékek segítségével. Jóváhagyott műveleti és kijelző elemek rozsdamentes acél, alumínium vagy poliszter szekrényekben. Ön akarja irányítani és biztosítani a munkafolyamatait a robbanásveszélyes zónákban. A helyszíni irányítás számára - jóváhagyással ellátott Klippon® szekrénymegoldások vezérlő és kijelző elemekkel. Kössük be.

Általános rendelési adatok

Típus	KLIPPON CS POK 121209-2
Rendelési szám	1537090000
Verzió	Klippon vezérlő állomás (vezérlő és jelző készülék). Vezérlő- / jelzőkészülék, KLIPPON POK 121209 EX, Üvegszál erősítésű poliszter grafit keverékkel, Kulcsos kapcsoló, 1 nyitóérintkező, 1 záróérintkező, -55 °C...+55 °C, IP54, IP66
GTIN (EAN)	4050118341058
Menny.	1 Stück
Referencia termék	1306050000
Tömszelence	2017260000

**Klippon vezérlő állomás (vezérlő és jelző készülék)
KLIPPON CS POK 121209-2**

Weidmüller Interface GmbH & Co. KG
 Klingenbergstraße 16
 D-32758 Detmold
 Germany
 Fon: +49 5231 14-0
 Fax: +49 5231 14-292083
 www.weidmueller.com

Műszaki adatok**Méretetek és tömegek**

Szélesség	120 mm	Szélesség (coll)	4,724 inch
Magasság	122 mm	Magasság (coll)	4,803 inch
Legalacsonyabb változat magassága	90 mm	Mélység	90 mm
Mélység (coll)	3,543 inch	Rögzítési méret - szélesség	106 mm
Rögzítési méret - magasság	82 mm	Nettó tömeg	1 035 g
Mélység kiegészítő komponensekkel	117 mm		

Tanúsítványszámok - tokozat

Tanúsítvány száma - szerelt ház (ATEX)	TÜV 14 ATEX 7606 X	Tanúsítvány száma szerelt ház (IECEx)	IECEx ITA 14.0013X
Tanúsítvány száma (MARITREG)	15.40082.250		

Általános információk

1 pozíció a házban	Kulcsos kapcsoló	Érintkező kivitele	1 nyitóérintkező, 1 záróérintkező
Üzemi feszültség, max.	400 V	Üzemi áram 40 °C-on, max. környezeti hőmérséklet	1,5 mm ² - T6 10 A, 1,5 mm ² - T5 16 A, 2,5 mm ² - T6 16 A
Üzemi áram 55 °C-on, max. környezeti hőmérséklet	1,5 mm ² - T4 16 A, 1,5 mm ² - T5 10 A, 2,5 mm ² - T5 16 A	Aktuátorok	Kulcsos kapcsoló, 3 kapcsolási pozíció, I - O - II, (I + II), reteszelő, Kihúzható kulcs
Furatok, B oldal	1 x M25	UL 94 éghetőségi osztály	V-0
Fedél kiegészítő	Kereszthornyos csavarok, rozsdamentes acél	Vezérlő- és kijelzőelemek tömítőanyaga	EPDM
Ház tömítésének anyaga	Szilikon (VMQ)	Fedélcsavarok nyomatéka	2,5 Nm
Külső földelés	Külön kérésre kapható	Jelölés	II 2 G Ex d e IIC T* Gb, II 2 D Ex tb IIIC T*°C Db
Tömszelence rögzítési tartomány, max.	17 mm	Tömszelence rögzítési tartománya, min.	12 mm
Vezeték csatlakozási keresztmetszet, finomsodratú, max.	2,5 mm ²	Felszerelés típusa	Falra szerelés
Felületi minőség	kezeletlen	Ütésállóság	7 joule a következő szerint: IEC60079-0
Hőmérsékleti osztályok	T4, T5, T6	Anyag	Üvegszál erősítésű poliészter grafit keverékkel

Ház

Anyag	Üvegszál erősítésű poliészter grafit keverékkel	Furatok, B oldal	1 x M25
-------	---	------------------	---------

Besorolások

ETIM 6.0	EC002503	eClass 6.2	27-37-12-90
eClass 7.1	27-37-12-90	eClass 8.1	27-37-12-90
eClass 9.0	27-18-05-02	eClass 9.1	27-18-05-90

Jóváhagyások

Jóváhagyások



**Klippon vezérlő állomás (vezérlő és jelző készülék)
KLIPPON CS POK 121209-2**

Weidmüller Interface GmbH & Co. KG
Klingenbergstraße 16
D-32758 Detmold
Germany
Fon: +49 5231 14-0
Fax: +49 5231 14-292083
www.weidmueller.com

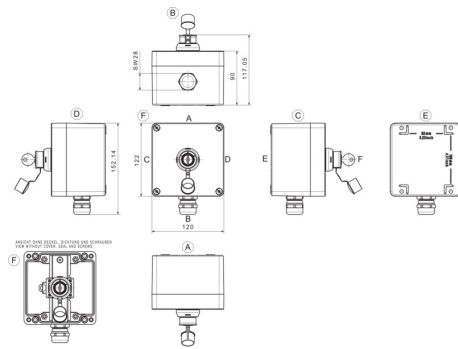
Műszaki adatok**Letöltések**

Brochure/Catalogue	CAT 5 ENCL 17/18 EN PI KLIPPON CS EN
Engineering Data	STEP
Tervezési adatok	EPLAN, WSCAD

Klippon vezérlő állomás (vezérlő és jelző készülék) KLIPPON CS POK 121209-2

Weidmüller Interface GmbH & Co. KG
 Klingenbergstraße 16
 D-32758 Detmold
 Germany
 Fon: +49 5231 14-0
 Fax: +49 5231 14-292083
 www.weidmueller.com

Rajzok



Klippon CS POK 121209 - 4 - LcBmarLaBmpg

Actuating and illuminating elements
B: Button
I: Illuminated button
L: Lamp
e: NO
m: NC and NO
e: NC
g: Green
r: Red
e: Emergency Stop
p: Push
k: Key
3: Positions of the switch
Drilling design
Dimensions
Enclosure Range
POK (Polyester)
K (Aluminium)
STB (Stainless Steel)
Product Name
Control Station
Brand Name
Klippon®

**Klippon POK (polyester empty enclosure)
KLIPPON POK 121209 EX**

Weidmüller Interface GmbH & Co. KG
 Klingenbergstraße 16
 D-32758 Detmold
 Germany
 Fon: +49 5231 14-0
 Fax: +49 5231 14-292083
 www.weidmueller.com

**Klippon® POK – poliészter szekrény**

A Klippon® POK sorozatú üvegszál erősítésű poliészter szekrények kiváló minőségű megoldást kínálnak a villamos alkatrészek védelmére. Ezek a szekrények mindenhol ideálisak, ahol korrózióállóság, ütésállóság és magas védettség a követelmény.

Jellemzők:

- üvegszál erősítésű poliészter
- 17 méret
- Két szabványos szín: szürke (hasonlít a RAL 7001-hez) és fekete (hasonlít a RAL 9011-hez)
- A fedél rozsdamentes acélcsavarokkal keresztfejű / hornyos kialakítással
- Szilikonból vagy kloroprénből öntött tömítés
- A rögzítőfuratok a tömített területen kívül
- A felszerelés közvetlenül a szekrényre vagy egy belső szerelőlapra
- Lehetséges a közvetlen falra szerelés a rögzítőfuratok vagy a szerelőlábak használatával
- Rögzítő menetek a szerelősínre vagy lemezre rögzítéshez
- A Weidmüller ezt a házat a felhasználó igényeit kielégítve tudja gyártani és szállítani, felszerelve az összes szükséges sorkapoccsal és kábel tömszelencével.

Általános rendelési adatok

Típus	KLIPPON POK 121209 EX
Rendelési szám	1306050000
Verzió	Klippon POK (polyester empty enclosure), Üres ház, Magasság: 120 mm, Szélesség: 122 mm, Mélység: 90 mm, Anyag: üvegszál erősítésű poliészter, kezeletlen, polírozott, fekete
GTIN (EAN)	4050118108378
Menny.	1 Stück
Szükséges szerszám	9008540000

**Klippon POK (polyester empty enclosure)
KLIPPON POK 121209 EX**

Weidmüller Interface GmbH & Co. KG
 Klingenbergstraße 16
 D-32758 Detmold
 Germany
 Fon: +49 5231 14-0
 Fax: +49 5231 14-292083
 www.weidmueller.com

Műszaki adatok**Méreték és tömegek**

Szélesség	122 mm	Szélesség (coll)	4,803 inch
Magasság	120 mm	Magasság (coll)	4,724 inch
Legalacsonyabb változat magassága	90 mm	Mélység	90 mm
Mélység (coll)	3,543 inch	Rögzítési méret - szélesség	106 mm
Rögzítési méret - magasság	82 mm	Nettó tömeg	769 g

Tanúsítványszámok - tokozat

Tanúsítvány száma - szerelt ház (ATEX)	IBExU13ATEX1004 X	Tanúsítvány száma - üres ház (ATEX)	IBExU13ATEX1030 U
Tanúsítvány száma szerelt ház (IECEX)	IECEX IBE 13.0004X	Tanúsítvány száma üres ház (IECEX)	IECEX IBE 13.0003U
Certificate no., assembled enclosure (EAC)	RU C-DE.ГБ08.B.01328	Certificate no., empty enclosure (EAC)	RU C-DE.ГБ08.B.00472
Tanúsítvány száma - szerelt ház (AEx)	E223792	Tanúsítvány száma - üres ház (AEx)	E223792
Certificate no., assembled enclosure (KOSHA)	16-AV4BO-0246X	Tanúsítvány száma (GERMLLOYD)	TAE00002R2
Tanúsítvány száma (MARITREG)	14.40041.250	Tanúsítvány száma (cULus)	E256877

Tartozékok általános információi

Anyag	üvegszál erősítésű poliészter	Anyagvastagság	4,39 mm
Felületi minőség	kezeletlen, polírozott	Rögzítési méret - magasság	82 mm
Rögzítési méret - szélesség	106 mm		

Tömszelencék, bal

M12	8	M16	4
M20	3	M25	1
M32	1		

Tömszelencék, felső/alsó

M12	12	M16	6
M20	4	M25	2
M32	1		

Tömszelencék, jobb

M12	8	M16	4
M20	3	M25	1
M32	1		

függőleges összeállítás

WDU 2,5 / ZDU 2,5 / IDU 2,5	*	WDU 4 / ZDU 4	*
-----------------------------	---	---------------	---

vízszintes összeállítás

WDU 10 / ZDU 10	1x6	WDU 16 / ZDU 16	1x5
WDU 2,5 / ZDU 2,5 / IDU 2,5	1x12	WDU 4 / ZDU 4	1x10
WDU 6 / ZDU 6	1x7		

Klippon POK (polyester empty enclosure) KLIPPON POK 121209 EX

Weidmüller Interface GmbH & Co. KG
Klingenbergstraße 16
D-32758 Detmold
Germany
Fon: +49 5231 14-0
Fax: +49 5231 14-292083
www.weidmueller.com

Műszaki adatok

Általános információ

Anyagvastagság	4,39 mm	Burkolat anyagvastagsága	4,4 mm
Fedélcsavarok nyomatéka		Felhasználási területek	Robbanásveszélyes zóna, Kikötői berendezések, Gépgyártás, Folyamatirányítás, Közlekedéstechnika
	2,5 Nm	Szabványok	DIN EN 62208 - Üres ház normál, IEC 60079-0, IEC 60079-7, IEC 60079-31
Ház anyagvastagsága	4,39 mm	UL 94 éghetőségi osztály	V-0
Telepítési útmutató	Közvetlen rögzítés, Rögzítőhevederek	Tömítés anyaga	Szilikon
Anyag	üvegszál erősítésű poliészter	Üzemi hőmérséklet, min.	-55 °C
Felületi minőség	kezeletlen, polírozott	Ütésállóság	7 J ATEX verzió
Üzemi hőmérséklet, max.	100 °C	Ház kiegészítő	Felszerelés a ház hátfalán keresztül, Rögzítőfülek
Védelmi osztály	IP66		
Fedél kiegészítő	Hornyos / keresztornyos csavarok		

Besorolások

ETIM 5.0	EC002503	ETIM 6.0	EC002503
eClass 6.2	27-18-05-02	eClass 7.1	27-18-05-02
eClass 8.1	27-18-05-02	eClass 9.0	27-18-05-02
eClass 9.1	27-18-05-02		

Jóváhagyások

Jóváhagyások



ROHS Megfelel

**Klippon POK (polyester empty enclosure)
KLIPPON POK 121209 EX**

Weidmüller Interface GmbH & Co. KG
Klingenbergstraße 16
D-32758 Detmold
Germany
Fon: +49 5231 14-0
Fax: +49 5231 14-292083
www.weidmueller.com

Műszaki adatok**Letöltések**

Approval/Certificate/Document of Conformity	Attestation of Conformity - Klippon POK Empty Enclosures - AoC DE PS2600 160308 001ISS01 EU Declaration of Conformity - Klippon POK Empty Enclosures Ex - DoC DE PS2600 160412 001ISS01
Brochure/Catalogue	MB OVERV. PROCESS WD DE MB KLIPPON ENCL.TECN EN MB PROCESS EN CAT 5 ENCL 17/18 EN FL KLIPPON POK EN FL SHIPBUILDING 2016 EN
Engineering Data	STEP
Tender specification	Klippon POK 121209 Ex_1306050000_DE Klippon POK 121209 Ex_1306050000_EN
Tervezési adatok	EPLAN, WSCAD
User Documentation	MB KLIPPON ENCL.TECN DE Assembly guidelines - empty enclosures

**Klippon POK (polyester empty enclosure)
KLIPPON POK 121209 EX**

Weidmüller Interface GmbH & Co. KG
Klingenbergstraße 16
D-32758 Detmold
Germany
Fon: +49 5231 14-0
Fax: +49 5231 14-292083
www.weidmueller.com

Rajzok

