

## D-SERIES DRM DRM270024LT AU

**Weidmüller Interface GmbH & Co. KG**  
Klingenbergstraße 16  
D-32758 Detmold  
Germany  
Fon: +49 5231 14-0  
Fax: +49 5231 14-292083  
www.weidmueller.com

### Product image



A kép illusztráció

D-SERIES DRM relé.

- 2 vagy 4 váltóérintkező
- Kompakt kivitel
- Tekercsfeszültségek széles választéka
- Opcionális ellenőrző gomb (AC piros, DC kék)
- Opcionális integrált állapotjelzővel (AC piros / DC zöld) és/vagy csillapító diódával

### Általános rendelési adatok

|                |   |
|----------------|---|
| Típus          | DRM270024LT AU  |
| Rendelési szám | <a href="#">7760056185</a>  |
| Verzió         | D-SERIES DRM, Relé, Érintkezők száma: 2, Váltóérintkező vizsgálógombbal, AgSnO 5 µm Au, Névleges vezérlőfeszültség: 24 V DC, Folytonos áram: 10 A, Dugaszolható csatlakozás |
| GTIN (EAN)     | 4032248922246   |
| Menny.         | 20 Stück  |

**D-SERIES DRM**  
**DRM270024LT AU**

**Weidmüller Interface GmbH & Co. KG**  
Klingenbergstraße 16  
D-32758 Detmold  
Germany  
Fon: +49 5231 14-0  
Fax: +49 5231 14-292083  
www.weidmueller.com

**Műszaki adatok****Méreték és tömegek**

|             |         |                  |            |
|-------------|---------|------------------|------------|
| Szélesség   | 21 mm   | Szélesség (coll) | 0,827 inch |
| Magasság    | 27,4 mm | Magasság (coll)  | 1,079 inch |
| Mélység     | 35,7 mm | Mélység (coll)   | 1,406 inch |
| Nettó tömeg | 35 g    |                  |            |

**Hőmérsékletek**

|                            |  |                            |                |
|----------------------------|--|----------------------------|----------------|
| Páratartalom               | 35...85 % rel. páratartalom, páralecsapódás nélkül | Tárolási hőmérséklet, max. | 70 °C          |
| Tárolási hőmérséklet, min. | -40 °C   | Üzemi hőmérséklet, max.    | 55 °C          |
| Üzemi hőmérséklet, min.    | -40 °C   | Üzemi hőmérséklet          | -40 °C...55 °C |
| Tárolási hőmérséklet       | -40 °C...70 °C                                     |                            |                |

**Termék környezetvédelmi megfelelése**

REACH SVHC Lead 7439-92-1

**Bemenet**

|                            |              |                                   |                    |
|----------------------------|--------------|-----------------------------------|--------------------|
| Névleges vezérlőfeszültség | 24 V DC      | Névleges áram, DC                 | 37,8 mA            |
| Névleges teljesítmény      | 0,9 W        | Meghúzási/ejtési feszültség, tip. | 18 V / 2,4 V DC    |
| Tekercsellenállása         | 650 Ω ± 10 % | Állapotjelző                      | Zöld világítódioda |

**Kimenet**

|  |            |   |              |
|--|------------|---|--------------|
| Névleges kapcsolási feszültség           | 250 V AC   | Max. kapcsolási feszültség, AC                  | 250 V        |
| Folytonos áram                           | 10 A       | Bekapcsolási áram                               | 20 A / 50 ms |
| AC kapcsolási teljesítmény (ohmos), max. | 2500 VA    | DC kapcsolási teljesítmény (ohmos), max.        | 240 W @ 24 V |
| Bekapcsolási késleltetés                 | < 20 ms    | Kikapcsolási késleltetés                        | < 20 ms      |
| Min. kapcsolási teljesítmény             | 1 mA @ 1 V | Max. kapcsolási frekvencia névleges terhelésnél | 0,1 Hz       |

**Csatlakozási adatok**

Vezetékcsatlakozás-technika Dugaszolható csatlakozás

**Általános adatok**

|                |                |                                      |      |
|----------------|----------------|--------------------------------------|------|
| Ellenőrző gomb | yes (lockable) | Mechanical switch position indicator | Igen |
| Szín           | Áttetsző       | UL 94 éghetőségi osztály             | V-2  |

**Szigetelések koordinálása**

|   |                                |                                       |                             |
|---|--------------------------------|---------------------------------------|-----------------------------|
| Névleges feszültség                       | 250 V                          | Túlfeszültség kategória               | III                         |
| Szennyezés súlyossága                     | 2                              | Védelmi osztály                       | IP20                        |
| Átütési szilárdság, bemenet/kimenet       | 1,8 kV <sub>eff</sub> / 1 min. | Kúszóút és hézag, bemenet - kimenet   | ≥ 5,5 mm                    |
| Szomszédos érintkezők átütési szilárdsága | 1 kV <sub>eff</sub> / 1 min    | Nyitott érintkező átütési szilárdsága | 1 kV <sub>eff</sub> / 1 min |
| Lökőfeszültség                            | 6 kV (1,2/50 μs)               |                                       |                             |

**D-SERIES DRM  
DRM270024LT AU**

**Weidmüller Interface GmbH & Co. KG**  
 Klingenbergstraße 16  
 D-32758 Detmold  
 Germany  
 Fon: +49 5231 14-0  
 Fax: +49 5231 14-292083  
 www.weidmueller.com

**Műszaki adatok****A jóváhagyások / szabványok további részletei**

|            |  |
|------------|--|
| Szabványok | IEC 61810-1, EN<br>60664-1:2007, EN<br>61000-6-2:2005, EN<br>61000-6-4:2007 +<br>A1:2011 |
|------------|--|

**Besorolások**

|            |             |            |             |
|------------|-------------|------------|-------------|
| ETIM 3.0   | EC001437    | ETIM 5.0   | EC001437    |
| ETIM 6.0   | EC001437    | eClass 6.2 | 27-37-16-01 |
| eClass 7.1 | 27-37-16-01 | eClass 8.1 | 27-37-16-01 |
| eClass 9.0 | 27-37-16-01 | eClass 9.1 | 27-37-16-01 |

**Jóváhagyások**

Jóváhagyások



|      |          |
|------|----------|
| ROHS | Megfelel |
|------|----------|

**Letöltések**

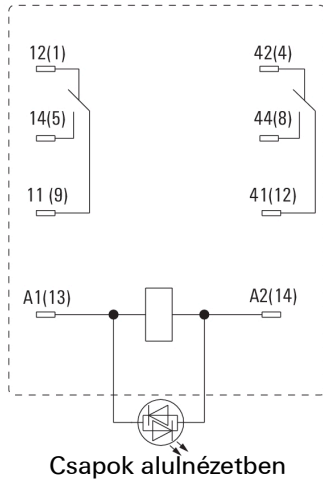
|   |   |
|---|---|
| Approval/Certificate/Document of Conformity | <a href="#">DE_PA_5600_160310_001.pdf</a> |
| Engineering Data                            | <a href="#">STEP</a>                      |
| Tervezési adatok                            | <a href="#">EPLAN, WSCAD</a>              |

## D-SERIES DRM DRM270024LT AU

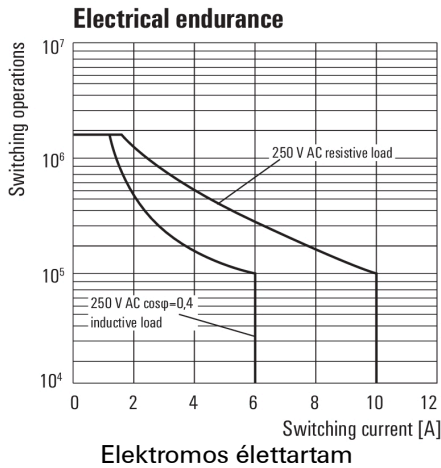
**Weidmüller Interface GmbH & Co. KG**  
 Klingenbergstraße 16  
 D-32758 Detmold  
 Germany  
 Fon: +49 5231 14-0  
 Fax: +49 5231 14-292083  
 www.weidmueller.com

# Rajzok

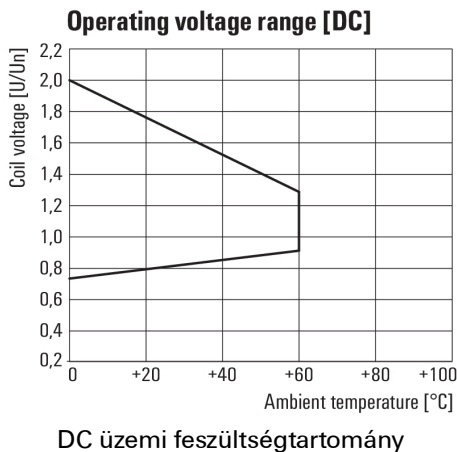
### Kapcsolási rajz



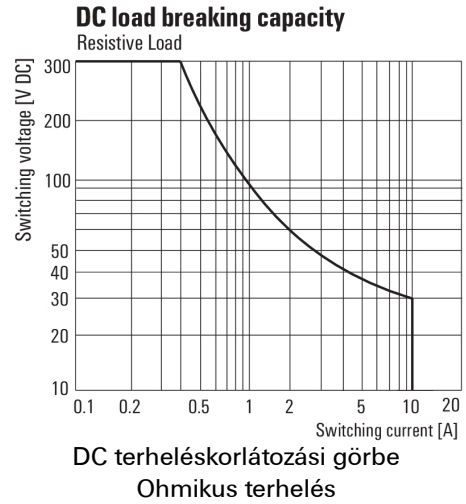
### Graph



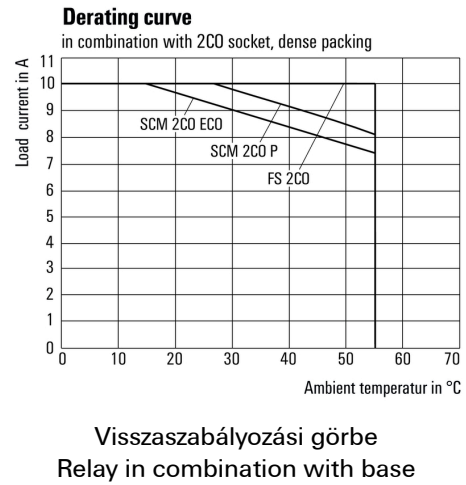
### Graph



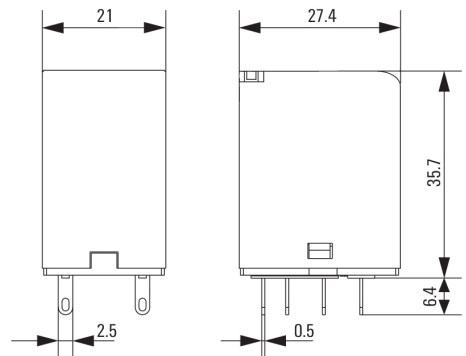
### Graph



### Graph



### Dimensional drawing

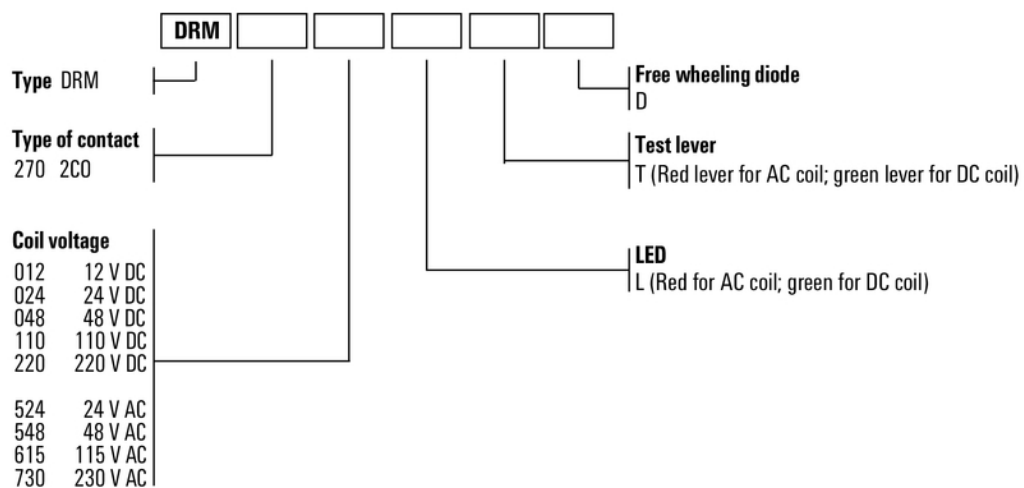


**D-SERIES DRM**  
**DRM270024LT AU**

**Weidmüller Interface GmbH & Co. KG**  
Klingenbergstraße 16  
D-32758 Detmold  
Germany  
Fon: +49 5231 14-0  
Fax: +49 5231 14-292083  
www.weidmueller.com

**Rajzok**

**Miscellaneous**



Típuskódok