

**D-SERIES DRI
DRI424524**

Weidmüller Interface GmbH & Co. KG
Klingenbergstraße 16
D-32758 Detmold
Germany
Fon: +49 5231 14-0
Fax: +49 5231 14-292083
www.weidmueller.com

Product image


A kép illusztráció

D-SERIES DRI relé

- 1 vagy 2 váltóérintkező
- Robusztus ipari Dugaszolható csatlakozók
- Opcionálisan: reteszelő / rugós visszatérítésű ellenőrző gomb színes vezérlőfeszültség-azonosítással (AC tekercs: piros / DC tekercs: kék)
- Opcionális: Mechanikus kapcsolóállás-jelzés (ellenőrző gombos verzióhoz)
- Opcionális: fényes állapotjelző LED (AC tekercs: piros / DC tekercs: zöld)
- Opcionális csillapító diódával

Általános rendelési adatok

Típus	DRI424524
Rendelési szám	7760056325
Verzió	D-SERIES DRI, Relé, Érintkezők száma: 2 Váltóérintkező AgNi, Névleges vezérlőfeszültség: 24 V AC, Folytonos áram: 5 A, Flat blade connections (2.5 mm x 0.5 mm)
GTIN (EAN)	6944 169740305
Menny.	20 Stück

**D-SERIES DRI
DRI424524**

Weidmüller Interface GmbH & Co. KG
Klingenbergstraße 16
D-32758 Detmold
Germany
Fon: +49 5231 14-0
Fax: +49 5231 14-292083
www.weidmueller.com

Műszaki adatok**Méreték és tömegek**

Szélesség	13 mm	Szélesség (coll)	0,512 inch
Magasság	31 mm	Magasság (coll)	1,22 inch
Mélység	28 mm	Mélység (coll)	1,102 inch
Nettó tömeg	19 g		

Hőmérsékletek

Páratartalom	35...85 % rel. páratartalom, páralecsapódás nélkül	Tárolási hőmérséklet, max.	85 °C
Tárolási hőmérséklet, min.	-40 °C	Üzemi hőmérséklet, max.	55 °C
Üzemi hőmérséklet, min.	-40 °C	Üzemi hőmérséklet	-40 °C...55 °C
Tárolási hőmérséklet	-40 °C...85 °C		

Termék környezetvédelmi megfelelése

REACH SVHC	Lead 7439-92-1
------------	----------------

UL névleges adatok

Tanúsítvány száma (cURus)	E312083
---------------------------	---------

Bemenet

Névleges vezérlőfeszültség	24 V AC	Névleges áram, AC	50 mA
Névleges teljesítmény	1,2 VA	Meghúzási/ejtési feszültség, tip.	19.2 V / 7.2 V AC
Tekercsellenállása	240 Ω ± 10 %		

Kimenet

Névleges kapcsolási feszültség	250 V AC	Max. kapcsolási feszültség, AC	250 V
Max. kapcsolási feszültség, DC	250 V	Folytonos áram	5 A
AC kapcsolási teljesítmény (ohmos), max.	1250 VA	DC kapcsolási teljesítmény (ohmos), max.	150 W @ 24 V
Bekapcsolási késleltetés	≤ 15 ms	Kikapcsolási késleltetés	≤ 10 ms
Min. kapcsolási teljesítmény	10 mA @ 12 V, 100 mA @ 5 V	Max. kapcsolási frekvencia névleges terhelésnél	0,1 Hz

Csatlakozási adatok

Vezetékcsatlakozás-technika	Flat blade connections (2.5 mm x 0.5 mm)
-----------------------------	--

Általános adatok

Ellenőrző gomb	No	Mechanical switch position indicator	Nem
Szín	Áttetsző	UL 94 éghetőségi osztály	V-2

**D-SERIES DRI
DRI424524**

Weidmüller Interface GmbH & Co. KG
 Klingenbergstraße 16
 D-32758 Detmold
 Germany
 Fon: +49 5231 14-0
 Fax: +49 5231 14-292083
 www.weidmueller.com

Műszaki adatok**Szigetelések koordinálása**

Névleges feszültség	300 V	Túlfeszültség kategória	III
Szennyezés súlyossága	2	Szigetelőanyag csoport	IIIa
Védelmi osztály	IP20	Átütési szilárdság, bemenet/kimenet	5 kV _{eff} / 1 min
Kúszóút és hézag, bemenet - kimenet	≥ 4 mm	Szomszédos érintkezők átütési szilárdsága	1,5 kV _{eff} / 1 min.
Nyitott érintkező átütési szilárdsága	1 kV _{eff} / 1 min	Lökőfeszültség	5 kV (1,2/50 µs)

A jóváhagyások / szabványok további részletei

Szabványok	IEC 61810-1, EN 60664-1:2007, EN 61000-6-2:2005, EN 61000-6-4:2007 + A1:2011, UL 508	Tanúsítvány száma (cURus)	E312083
------------	--	---------------------------	---------

Besorolások

ETIM 5.0	EC001437	ETIM 6.0	EC001437
eClass 6.2	27-37-16-01	eClass 7.1	27-37-16-01
eClass 8.1	27-37-16-01	eClass 9.0	27-37-16-01
eClass 9.1	27-37-16-01		

Jóváhagyások

Jóváhagyások



ROHS

Megfelel

Letöltések

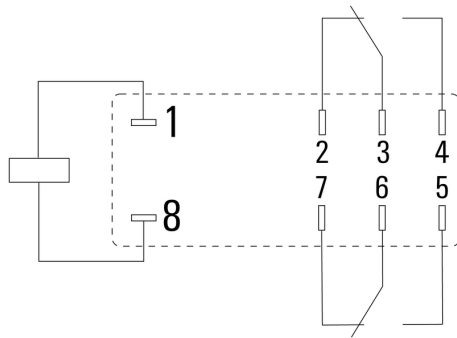
Approval/Certificate/Document of Conformity	DE_PA_5600_160310_002.pdf
Engineering Data	STEP
Tervezési adatok	EPLAN, WSCAD

D-SERIES DRI DRI424524

Weidmüller Interface GmbH & Co. KG
 Klingenbergstraße 16
 D-32758 Detmold
 Germany
 Fon: +49 5231 14-0
 Fax: +49 5231 14-292083
 www.weidmueller.com

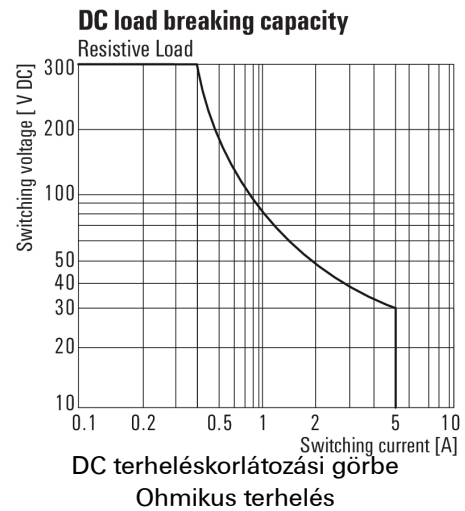
Rajzok

Kapcsolási rajz

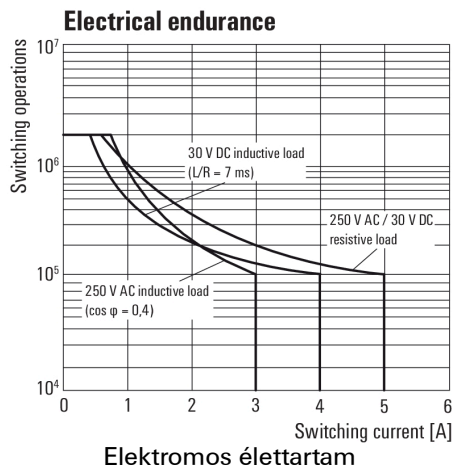


Csapok alulnézetben

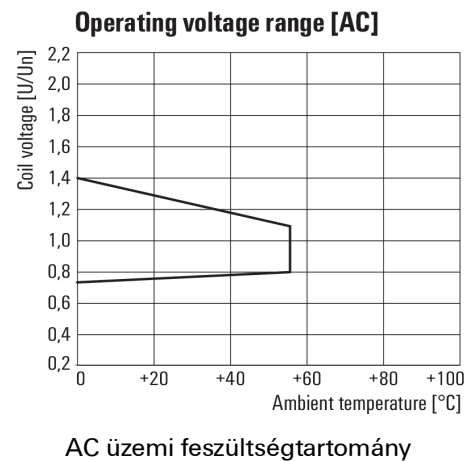
Graph



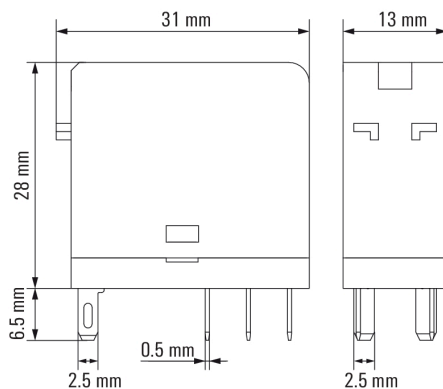
Graph



Graph



Dimensional drawing

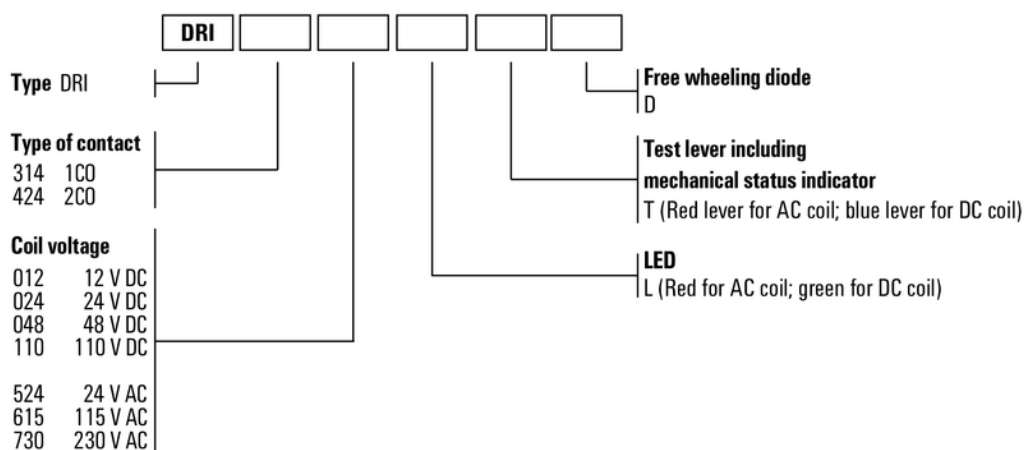


D-SERIES DRI
DRI424524

Weidmüller Interface GmbH & Co. KG
Klingenbergstraße 16
D-32758 Detmold
Germany
Fon: +49 5231 14-0
Fax: +49 5231 14-292083
www.weidmueller.com

Rajzok

Miscellaneous



Típuskódok