

Klippon vezérlő állomás (vezérlő és jelző készülék) KLIPPON CS K51-4

Weidmüller Interface GmbH & Co. KG
Klingenbergstraße 16
D-32758 Detmold
Germany
Fon: +49 5231 14-0
Fax: +49 5231 14-292083
www.weidmueller.com



Helyszíni ellenőrzés az Ex tanúsított Klippon® Control Station kis vezérlő és jeladó készülékek segítségével. Jóváhagyott műveleti és kijelző elemek rozsdamentes acél, alumínium vagy poliészter szekrényekben. Ön akarja irányítani és biztosítani a munkafolyamatait a robbanásveszélyes zónákban. A helyszíni irányítás számára - jóváhagyással ellátott Klippon® szekrénymegoldások vezérlő és kijelző elemekkel. Kössük be.

Általános rendelési adatok

Típus	KLIPPON CS K51-4
Rendelési szám	1537580000
Verzió	Klippon vezérlő állomás (vezérlő és jelző készülék), Vezérlő- / jelzőkészülék, KLIPPON K51 EX, Alumínium AISi 12, Lámpamodul - piros, Nyomógomb - piros, Lámpamodul - zöld, Nyomógomb - zöld, 2 nyitóérintkező, 2 záróérintkező, -55 °C...+55 °C, IP54, IP66
GTIN (EAN)	4050118341850
Menny.	1 Stück
Referencia termék	9526940000
Tömszelence	1460070000

Klippon vezérlő állomás (vezérlő és jelző készülék) KLIPPON CS K51-4

Weidmüller Interface GmbH & Co. KG
Klingenbergstraße 16
D-32758 Detmold
Germany
Fon: +49 5231 14-0
Fax: +49 5231 14-292083
www.weidmuller.com

Műszaki adatok

Méretetek és tömegek

Szélesség	120 mm	Szélesség (coll)	4,724 inch
Magasság	220 mm	Magasság (coll)	8,661 inch
Mélység	81 mm	Mélység (coll)	3,189 inch
Nettó tömeg	1 900 g	Mélység kiegészítő komponensekkel	103 mm

Termék környezetvédelmi megfelelése

REACH SVHC Lead 7439-92-1

Tanúsítványszámok - tokozat

Tanúsítvány száma - szerelt ház (ATEX)	TÜV 14 ATEX 7606 X	Tanúsítvány száma szerelt ház (IECEX)	IECEX ITA 14.0013X
Tanúsítvány száma (MARITREG)	15.40082.250		

Általános információk

1 pozíció a házban	Lámpamodul - piros	2 pozíció a házban	Nyomógomb - piros
3 pozíció a házban	Lámpamodul - zöld	4 pozíció a házban	Nyomógomb - zöld
Érintkező kivitele	2 nyitóérintkező, 2 záróérintkező	Üzemi feszültség, max.	250 V
Üzemi áram 40 °C-on, max. környezeti hőmérséklet	1,5 mm ² - T6 10 A, 1,5 mm ² - T5 16 A, 2,5 mm ² - T6 16 A	Üzemi áram 55 °C-on, max. környezeti hőmérséklet	1,5 mm ² - T4 16 A, 1,5 mm ² - T5 10 A, 2,5 mm ² - T5 16 A
Aktuátorok	Nyomógomb	Aktuátor színe	zöld, piros
Furatok, B oldal	1 x M25	Fedél kiegészítő	Torx® 20 hornyos csavarok
Vezérlő- és kijelzőelemek tömítőanyaga	EPDM	Ház tömítésének anyaga	Szilikon (VMQ)
Fedélcsavarok nyomatéka	2,5 Nm	Földelőcsap nyomatéka	2,5 Nm
Külső földelés	M4 földelőcsapok, rozsdamentes acél	Belső földelés	Földelőkapocs
Jelölés	II 2 G Ex d e IIC T* Gb, II 2 D Ex tb IIIC T°C Db	Tömszelence rögzítési tartomány, max.	18 mm
Tömszelence rögzítési tartománya, min.	10 mm	Vezeték csatlakozási keresztmetszet, finomsodratú, max.	2,5 mm ²
Megvilágítás modul színe	piros, zöld	Felszerelés típusa	Falra szerelés
Felületi minőség	Porszórt	Ütésállóság	4 joule a következő szerint: IEC60079-0
Hőmérsékleti osztályok	T4, T5, T6	Anyag	Alumínium AISi12

Ház

Anyag	Alumínium AISi12	Furatok, B oldal	1 x M25
-------	------------------	------------------	---------

Besorolások

ETIM 6.0	EC002503	eClass 6.2	27-37-12-90
eClass 7.1	27-37-12-90	eClass 8.1	27-37-12-90
eClass 9.0	27-18-05-02	eClass 9.1	27-18-05-90

Jóváhagyások

Jóváhagyások



A létrehozás dátuma 2019. július 24. 15:12:57 CEST

A katalógus állapota 19.07.2019 / A műszaki módosítások jogát fenntartjuk.

**Klippon vezérlő állomás (vezérlő és jelző készülék)
KLIPPON CS K51-4**

Weidmüller Interface GmbH & Co. KG
Klingenbergstraße 16
D-32758 Detmold
Germany
Fon: +49 5231 14-0
Fax: +49 5231 14-292083
www.weidmueller.com

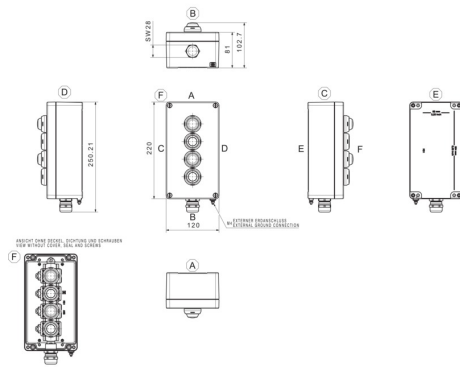
Műszaki adatok**Letöltések**

Brochure/Catalogue	CAT 5 ENCL 17/18 EN PI KLIPPON CS EN
Engineering Data	STEP
Tervezési adatok	EPLAN, WSCAD

Klippon vezérlő állomás (vezérlő és jelző készülék) KLIPPON CS K51-4

Weidmüller Interface GmbH & Co. KG
 Klingenbergstraße 16
 D-32758 Detmold
 Germany
 Fon: +49 5231 14-0
 Fax: +49 5231 14-292083
 www.weidmueller.com

Rajzok



- Klippon CS POK 122208 - 4 - LcBmarLaBmpg**
- Actuating and illuminating elements
 - B: Button
 - I: Illuminated button
 - L: Lamp
 - e: NO
 - m/NC and NO
 - c: NC
 - g: Green
 - r: Red
 - w: Emergency Stop
 - p: Push
 - k: Key
 - 3: Positions of the switch
 - Drilling design
 - Dimensions
 - Enclosure Range
 - POK (Polyester)
 - K (Aluminium)
 - STB (Stainless Steel)
 - Product Name
 - Control Station
 - Brand Name
 - Klippon®

**Klippon K (aluminium empty enclosure)
KLIPPON K51 EX**

Weidmüller Interface GmbH & Co. KG
 Klingenbergstraße 16
 D-32758 Detmold
 Germany
 Fon: +49 5231 14-0
 Fax: +49 5231 14-292083
 www.weidmueller.com



A Klippon® márka hosszú múltra tekintő kompetenciával és minőséggel rendelkezik a házak - különösen a kulcsrakész, fogyasztóra tervezett megoldások terén a szabványos ipari alkalmazások és a robbanásveszélyes zónák alkalmazásai terén.

A javított, az összes alkalmazási követelményt kielégítő termékek: Ez volt a Weidmüller célja a Klippon® K házsorozat modernizálása és megújítása terén. Nem számít, hogy az ügyfél milyen alkalmazást tervez; a Weidmüller az alumínium tokozások széles választékát tudja kínálni, amelyek pontosan illenek a felhasználó követelményeihez.

A bőséges termékválasztékunk a következő előnyöket kínálja:

- Két felület kikészítéssel kapható: natúr és porbevonatos (RAL 7001)
- Kapható szabványos öntött szilikon vagy kloroprén tömítéssel
- Azonos Torx fejű csavarok 19 szekrény mérethez
- A rögzítőfuratok a tömített területen kívül
- Magas IP védettségű osztályok: IP66, IP67 és IP68
- Legfeljebb 7 (10) joule ütésállóság
- A szekrényeket az ATEX, IECEx, GOST Ex, GOST, cULus, Russian Maritime Register és a Germanischer Lloyd, továbbá az üres szekrény szabvány szerint tanúsítjuk.
- Az ötvözet sós-vízálló
- Szabványos elosztóházak menetes furatokkal és számos sorkapocs konfigurációval

Általános rendelési adatok

Típus	KLIPPON K51 EX
Rendelési szám	9526940000
Verzió	Klippon K (aluminium empty enclosure), Üres ház, Alumínium ház, Magasság: 120 mm, Szélesség: 220 mm, Mélység: 81 mm, Anyag: Alumínium AlSi12, kezeletlen, ezüst
GTIN (EAN)	4008190979089
Menny.	1 Stück

A létrehozás dátuma 2019. július 24. 15:12:57 CEST

A katalógus állapota 19.07.2019 / A műszaki módosítások jogát fenntartjuk.

**Klippon K (aluminium empty enclosure)
KLIPPON K51 EX**

Weidmüller Interface GmbH & Co. KG
 Klingenbergstraße 16
 D-32758 Detmold
 Germany
 Fon: +49 5231 14-0
 Fax: +49 5231 14-292083
 www.weidmueller.com

Műszaki adatok**Méreték és tömegek**

Szélesség	220 mm	Szélesség (coll)	8,661 inch
Magasság	120 mm	Magasság (coll)	4,724 inch
Mélység	81 mm	Mélység (coll)	3,189 inch
Rögzítési méret - szélesség	204 mm	Rögzítési méret - magasság	82 mm
Tömeg	1 280 g	Nettó tömeg	1 428 g

Termék környezetvédelmi megfelelése

REACH SVHC Lead 7439-92-1

Tanúsítványszámok - tokozat

Tanúsítvány száma - szerelt ház (ATEX)	IBExU12ATEX1145 X	Tanúsítvány száma - üres ház (ATEX)	IBExU12ATEX1144 U
Tanúsítvány száma szerelt ház (IECEX)	IECEX IBE 13.0002X	Tanúsítvány száma üres ház (IECEX)	IECEX IBE 13.0001U
Certificate no., assembled enclosure (EAC)	RU C-DE.ГБ08.B.01328	Certificate no., empty enclosure (EAC)	RU C-DE.ГБ08.B.00472
Tanúsítvány száma (GERMLLOYD)	TAE00002SM	Tanúsítvány száma (MARITREG)	14.40040.250

Tömszelencék, bal

M12	6	M16	3
M20	2	M25	1
M32	1		

Tömszelencék, felső/alsó

M12	23	M16	14
M20	8	M25	5
M32	3	M40	3

Tömszelencék, jobb

M12	6	M16	3
M20	2	M25	1
M32	1		

függőleges összeállítás

WDU 2,5 / ZDU 2,5 / IDU 2,5	*	WDU 4 / ZDU 4	*
-----------------------------	---	---------------	---

vízszintes összeállítás

WDU 10 / ZDU 10	1x15	WDU 2,5 / ZDU 2,5 / IDU 2,5	1x31
WDU 4 / ZDU 4	1x26	WDU 6 / ZDU 6	1x19

**Klippon K (aluminium empty enclosure)
KLIPPON K51 EX**

Weidmüller Interface GmbH & Co. KG
Klingenbergstraße 16
D-32758 Detmold
Germany
Fon: +49 5231 14-0
Fax: +49 5231 14-292083
www.weidmueller.com

Műszaki adatok**Általános információ**

Anyagvastagság	4,5 mm	Burkolat anyagvastagsága	4 mm
Fedélcsavark nyomatéka		Felhasználási területek	Robbanásveszélyes zóna, Folyamatirányítás, Közlekedéstechnika, Csomagolóipar, Tengerészeti mérnökség, Gépgyártás, Kikötői berendezések
	2,5 Nm	Szabványok	IEC 60079-0, IEC 60079-7, IEC 60079-31
Ház anyagvastagsága	4,5 mm	Tömítés anyaga	Szilikon
Anyag	Alumínium AISi12	Üzemi hőmérséklet, min.	-60 °C
Felületi minőség	kezeletlen	Ütésállóság	7,00 J
Üzemi hőmérséklet, max.	135 °C	Ház kiegészítő	6 mm-es furatok
Védelmi osztály	IP66, IP67	Integrált rögzítést	Menetes furat M5
Fedél kiegészítő	M6 Torx rozsdamentes acél csavarok horonnyal		

Besorolások

ETIM 3.0	EC000049	ETIM 4.0	EC002503
ETIM 5.0	EC002503	ETIM 6.0	EC002503
UNSPSC	31-26-15-02	eClass 5.1	27-18-05-02
eClass 6.2	27-18-05-02	eClass 7.1	27-18-05-02
eClass 8.1	27-18-05-02	eClass 9.0	27-18-05-02
eClass 9.1	27-18-05-02		

Jóváhagyások

Jóváhagyások



ROHS Megfelel

Letöltések

Approval/Certificate/Document of Conformity	Attestation of Conformity - Klippon K Empty Enclosures - AoC DE PS2410_160308_001ISS01 EU Declaration of Conformity - Klippon K Empty Enclosures - DoC DE PS2410_160412_001ISS01
Brochure/Catalogue	MB OVERV. PROCESS WD DE MB KLIPPON ENCL.TECN EN MB PROCESS EN CAT 5 ENCL 17/18 EN FL RAILWAY 2014 EN
Engineering Data	STEP
Tender specification	Klippon K51 Ex_9526940000_DE Klippon K51 Ex_9526940000_EN
Tervezési adatok	EPLAN, WSCAD
User Documentation	MB KLIPPON ENCL.TECN DE Assembly guidelines - empty enclosures

**Klippon K (aluminium empty enclosure)
KLIPPON K51 EX**

Weidmüller Interface GmbH & Co. KG
Klingenbergstraße 16
D-32758 Detmold
Germany
Fon: +49 5231 14-0
Fax: +49 5231 14-292083
www.weidmueller.com

Méretrajz