

RIDERSERIES RCM RCM330730

Weidmüller Interface GmbH & Co. KG
Klingenbergstraße 16
D-32758 Detmold
Germany
Fon: +49 5231 14-0
Fax: +49 5231 14-292083
www.weidmueller.com

Product image



A kép illusztráció

Szabványos relék a RIDERSERIES RCM-n belül

- 2, 3 és 4 váltóérintkező
- Opcionálisan 4 kemény aranyozott váltóérintkezővel
- Opcionálisan AC vagy DC tekercsek
- ellenőrző gombbal
- Opcionálisan integrált állapotjelzővel és/vagy csillapító diódával

Általános rendelési adatok

Típus	RCM330730
Rendelési szám	2450460000
Verzió	RIDERSERIES RCM, Relé, Érintkezők száma: 3 Váltóérintkező vizsgálógomb nélkül AgSnO 5 µm Au, Névleges vezérlőfeszültség: 230 V AC, Folytonos áram: 10 A, Dugaszolható csatlakozás
GTIN (EAN)	4050118464436
Menny.	10 Stück

**RIDERSERIES RCM
RCM330730**

Weidmüller Interface GmbH & Co. KG
Klingenbergstraße 16
D-32758 Detmold
Germany
Fon: +49 5231 14-0
Fax: +49 5231 14-292083
www.weidmueller.com

Műszaki adatok**Méreték és tömegek**

Szélesség	22,5 mm	Szélesség (coll)	0,886 inch
Magasság	28 mm	Magasság (coll)	1,102 inch
Mélység	29 mm	Mélység (coll)	1,142 inch
Nettó tömeg	27,6 g		

Hőmérsékletek

Páratartalom	40 °C / 93 % rel. páratartalom, páralecsapódás nélkül	Tárolási hőmérséklet, max.	85 °C
Tárolási hőmérséklet, min.	-40 °C	Üzemi hőmérséklet, max.	70 °C
Üzemi hőmérséklet, min.	-40 °C	Üzemi hőmérséklet	-40 °C...70 °C
Tárolási hőmérséklet	-40 °C...85 °C		

Termék környezetvédelmi megfelelése

REACH SVHC Lead 7439-92-1

Bemenet

Névleges vezérlőfeszültség	230 V AC	Névleges áram, AC	4,3 mA
Névleges teljesítmény	1,0 VA	Meghúzási/ejtési feszültség, tip.	184 V / 69 V AC
Tekercsellenállása	19465 Ω ± 15 %		

Kimenet

Névleges kapcsolási feszültség	240 V AC	Max. kapcsolási feszültség, AC	400 V
Folytonos áram	10 A	Bekapcsolási áram	20 A / 20 ms
AC kapcsolási teljesítmény (ohmos), max.	2500 VA	DC kapcsolási teljesítmény (ohmos), max.	240 W @ 24 V
Bekapcsolási késleltetés	≤ 15 ms	Kikapcsolási késleltetés	≤ 10 ms
Min. kapcsolási teljesítmény	1 mA @ 1 V	Max. kapcsolási frekvencia névleges terhelésnél	0,1 Hz

Csatlakozási adatok

Vezetékcsatlakozás-technika Dugaszolható csatlakozás

Általános adatok

Ellenőrző gomb	yes (lockable)	Szín	Áttetsző
UL 94 éghetőségi osztály	V-2		

Szigetelések koordinálása

Névleges feszültség	250 V	Túlfeszültség kategória	III
Szennyezés súlyossága	2	Szigetelőanyag csoport	IIIa
Védelmi osztály	IP20	Átütési szilárdság, bemenet/kimenet	2,5 KV _{eff} / 1 min.
Kúszóút és hézag, bemenet - kimenet	≥ 4 mm	Szomszédos érintkezők átütési szilárdsága	2,5 KV _{eff} / 1 min.
Nyitott érintkező átütési szilárdsága	1,2 KV _{eff} / 1 min.	Lökőfeszültség	5 kV (1,2/50 μs)

A jóváhagyások / szabványok további részletei

Szabványok IEC 61810-1

A létrehozás dátuma 2019. július 24. 15:14:01 CEST

A katalógus állapota 19.07.2019 / A műszaki módosítások jogát fenntartjuk.

**RIDERSERIES RCM
RCM330730**

Weidmüller Interface GmbH & Co. KG
Klingenbergstraße 16
D-32758 Detmold
Germany
Fon: +49 5231 14-0
Fax: +49 5231 14-292083
www.weidmueller.com

Műszaki adatok**Besorolások**

ETIM 5.0	EC001437	ETIM 6.0	EC001437
eClass 6.2	27-37-16-01	eClass 9.0	27-37-16-01
eClass 9.1	27-37-16-01		

Jóváhagyások

Jóváhagyások



ROHS

Megfelel

LetöltésekApproval/Certificate/Document of
Conformity[DE_PA5600_160401_001.pdf](#)

Tervezési adatok

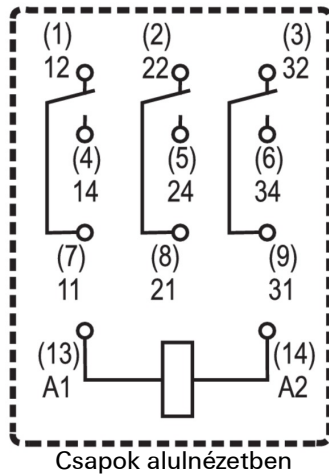
[EPLAN_WSCAD](#)

RIDERSERIES RCM RCM330730

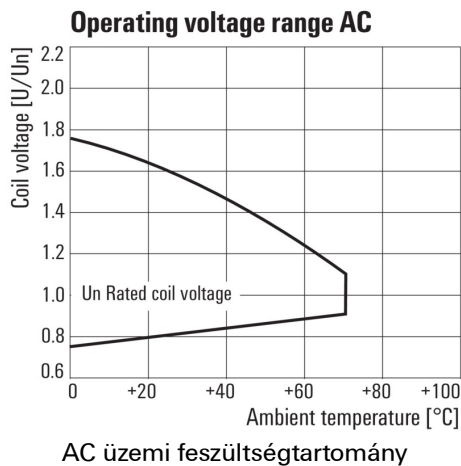
Weidmüller Interface GmbH & Co. KG
 Klingenbergstraße 16
 D-32758 Detmold
 Germany
 Fon: +49 5231 14-0
 Fax: +49 5231 14-292083
 www.weidmueller.com

Rajzok

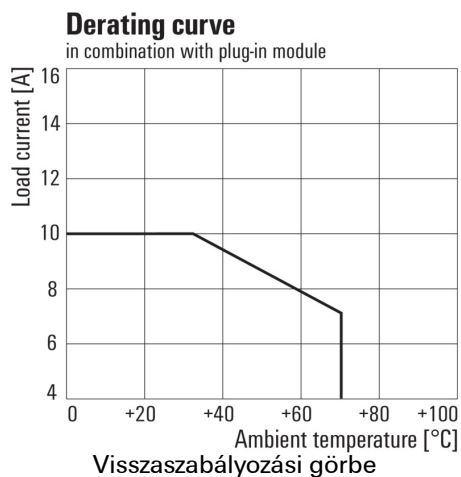
Kapcsolási rajz



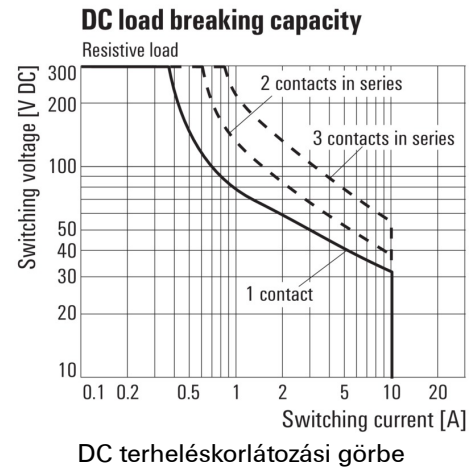
Graph



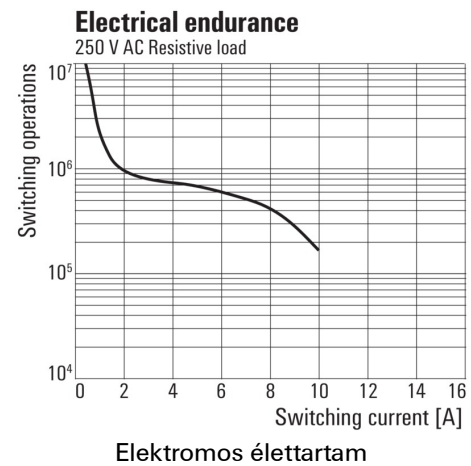
Graph



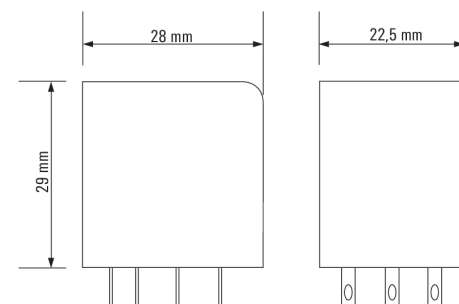
Graph



Graph



Dimensional drawing



**RIDERSERIES RCM
RCM330730**

Weidmüller Interface GmbH & Co. KG
Klingenbergstraße 16
D-32758 Detmold
Germany
Fon: +49 5231 14-0
Fax: +49 5231 14-292083
www.weidmueller.com

Rajzok

Miscellaneous

	RCM	□	□	□	□	
<p>Type RIDER Control Multiple</p> <p>Type of contact 2 2CO 3 3CO 5 4CO</p> <p>Contact material 7 AgNi 90/10 with test button 8 AgNi 90/10 hgp, with test button</p>					<p>Coil voltage</p> <p>006 6 V DC L06 012 12 V DC L12 AB2 024 24 V DC L24 AC4 048 48 V DC L48 AE8 060 60 V DC L60 110 110 V DC M10 BBO 220 220 V DC N20</p> <p>LED + diode</p> <p>506 6 V AC R06 512 12 V AC R12 524 24 V AC R24 548 48 V AC R48 615 115 V AC S15 730 230 V AC T30</p> <p>Type of construction 0 Standard, 2,8mm Faston</p>	

Típuskódok