

Klippon vezérlő állomás (vezérlő és jelző készülék) KLIPPON CS STB 2.1-7

Weidmüller Interface GmbH & Co. KG
Klingenbergstraße 16
D-32758 Detmold
Germany
Fon: +49 5231 14-0
Fax: +49 5231 14-292083
www.weidmueller.com



Helyszíni ellenőrzés az Ex tanúsított Klippon® Control Station kis vezérlő és jeladó készülékek segítségével. Jóváhagyott műveleti és kijelző elemek rozsdamentes acél, alumínium vagy poliészter szekrényekben. Ön akarja irányítani és biztosítani a munkafolyamatait a robbanásveszélyes zónákban. A helyszíni irányítás számára - jóváhagyással ellátott Klippon® szekrénymegoldások vezérlő és kijelző elemekkel. Kössük be.

Általános rendelési adatok

Típus	KLIPPON CS STB 2.1-7
Rendelési szám	1537340000
Verzió	Klippon vezérlő állomás (vezérlő és jelző készülék), Vezérlő- / jelzőkészülék, KLIPPON STB 2.1 SS, Nemesacél 1.4404 (316 L), Nyomógomb - piros, Lámpamodul - zöld, Nyomógomb - zöld, 2 nyitóérintkező, 2 záróérintkező, -55 °C...+55 °C, IP54, IP66
GTIN (EAN)	4050118341393
Menny.	1 Stück
Referencia termék	1002730000
Tömszelence	1460070000

Klippon vezérlő állomás (vezérlő és jelző készülék) KLIPPON CS STB 2.1-7

Weidmüller Interface GmbH & Co. KG
Klingenbergstraße 16
D-32758 Detmold
Germany
Fon: +49 5231 14-0
Fax: +49 5231 14-292083
www.weidmueller.com

Műszaki adatok

Méretetek és tömegek

Szélesség	150 mm	Szélesség (coll)	5,905 inch
Magasság	190 mm	Magasság (coll)	7,48 inch
Mélység	81,5 mm	Mélység (coll)	3,209 inch
Rögzítési méret - szélesség	145 mm	Nettó tömeg	2 200 g
Mélység kiegészítő komponensekkel	103 mm		

Termék környezetvédelmi megfelelése

REACH SVHC Lead 7439-92-1

Tanúsítványszámok - tokozat

Tanúsítvány száma - szerelt ház (ATEX)	TÜV 14 ATEX 7606 X	Tanúsítvány száma szerelt ház (IECEX)	IECEX ITA 14.0013X
Tanúsítvány száma (MARITREG)	15.40082.250		

Általános információk

1 pozíció a házban	Nyomógomb - piros	2 pozíció a házban	Lámpamodul - zöld
3 pozíció a házban	Nyomógomb - zöld	Érintkező kivitele	2 nyitóérintkező, 2 záróérintkező
Üzemi feszültség, max.	250 V	Üzemi áram 40 °C-on, max. környezeti hőmérséklet	1,5 mm ² - T6 10 A, 1,5 mm ² - T5 16 A, 2,5 mm ² - T6 16 A
Üzemi áram 55 °C-on, max. környezeti hőmérséklet	1,5 mm ² - T4 16 A, 1,5 mm ² - T5 10 A, 2,5 mm ² - T5 16 A	Aktuátorok	Nyomógomb
Aktuátor színe	piros, zöld	Furatok, B oldal	1 x M25
Fedél kiegészítő	M5 hatszögletű nemesacél csavar horonnyal és 10 mm kulcstávval	Vezérlő- és kijelzőelemek tömítőanyaga	EPDM
Ház tömítésének anyaga	Szilikon (VMQ)	Fedélcsavarok nyomatéka	2,5 Nm
Földelőcsap nyomatéka	7,5 Nm	Külső földelés	M6 földelőcsapok, rozsdamentes acél
Belső földelés	M6 x 10 földelőcsapok, ráhegesztett fedél, rozsdamentes acél	Jelölés	II 2 G Ex d e IIC T ⁺ Gb, II 2 D Ex tb IIIC T ⁺ °C Db
Tömszelence rögzítési tartomány, max.	18 mm	Tömszelence rögzítési tartománya, min.	10 mm
Vezeték csatlakozási keresztmetszet, finomsodratú, max.	2,5 mm ²	Megvilágítás modul színe	zöld
Felszerelés típusa	Falra szerelés	Felületi minőség	Tükörpolírozott
Ütésállóság	4 joule a következők szerint: IEC60079-0	Hőmérsékleti osztályok	T4, T5, T6
Anyag	Nemesacél 1.4404 (316 L)		

Ház

Anyag	Nemesacél 1.4404 (316 L)	Furatok, B oldal	1 x M25
-------	--------------------------	------------------	---------

Besorolások

ETIM 6.0	EC002503	eClass 6.2	27-37-12-90
eClass 7.1	27-37-12-90	eClass 8.1	27-37-12-90
eClass 9.0	27-18-05-02	eClass 9.1	27-18-05-90

A létrehozás dátuma 2019. július 24. 15:23:00 CEST

A katalógus állapota 19.07.2019 / A műszaki módosítások jogát fenntartjuk.

**Klippon vezérlő állomás (vezérlő és jelző készülék)
KLIPPON CS STB 2.1-7**

Weidmüller Interface GmbH & Co. KG
Klingenbergstraße 16
D-32758 Detmold
Germany
Fon: +49 5231 14-0
Fax: +49 5231 14-292083
www.weidmueller.com

Műszaki adatok**Jóváhagyások**

Jóváhagyások

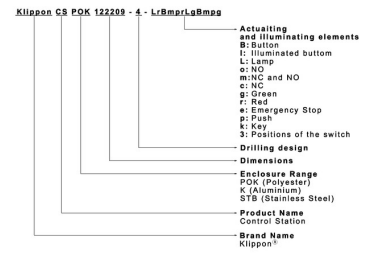
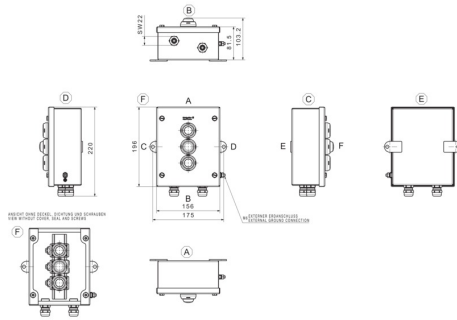
**Letöltések**

Brochure/Catalogue	CAT 5 ENCL 17/18 EN PI KLIPPON CS EN
Engineering Data	STEP
Tervezési adatok	EPLAN, WSCAD

Klippon vezérlő állomás (vezérlő és jelző készülék) KLIPPON CS STB 2.1-7

Weidmüller Interface GmbH & Co. KG
 Klingenbergstraße 16
 D-32758 Detmold
 Germany
 Fon: +49 5231 14-0
 Fax: +49 5231 14-292083
 www.weidmueller.com

Rajzok



Klippon STB (Small Terminal Box) KLIPPON STB 2.1 SS

Weidmüller Interface GmbH & Co. KG
Klingenbergstraße 16
D-32758 Detmold
Germany
Fon: +49 5231 14-0
Fax: +49 5231 14-292083
www.weidmueller.com

Product image



Ideálisan illesztve az energia, folyamat- és szállítási ipar számára, a Klippon® STB házsorozat tökéletesen egészíti ki a meglévő Klippon tokozás portfólióinkat. Az sorozat házai pl. az EN62208 és az EN60079-0/7 (ATEX) nemzetközi szabványok szerint engedélyezettek.

- Tükrösített vagy elektropolírozott 1.4404 (316L), 1,5 mm-es rozsdamentes acél
- Nagy hőállóságú tömítés szabványos -60 °C .. +100 °C (+120 °C kívánságra) bővített hőmérsékleti tartomány
- Engedélyezett az ATEX, IECEx, cULus, Lloyds Register, Germanischer Lloyd, GOST és INMETRO szabványok szerint
- Rugalmas opciók a belső szerelősín rögzítésére
- IP66-os védettség
- A tömítés biztonságos, tartós, amit a tömítés összenyomás elleni védelme nyújt.
- Földelőcsap a ház burkolatán és alján
- Lézerrel vágott hegesztési varratok a növelt minőségért
- Készre felhegesztett szerelőlábak optimális szekrény felszerelést biztosítanak

A Weidmüller ezt a szekrényt az ügyfél igényei szerint tudja gyártani és szállítani az összes szükséges csatlakozással és tömszelencével felszerelve.

Általános rendelési adatok

Típus	KLIPPON STB 2.1 SS
Rendelési szám	1002730000
Verzió	Klippon STB (Small Terminal Box), Üres ház, Nemesacél házak, Magasság: 190 mm, Szélesség: 150 mm, Mélység: 90 mm, Anyag: Nemesacél 1.4404 (316 L), Tükröpolírozott, ezüst
GTIN (EAN)	4032248695669
Menny.	1 Stück

Klippon STB (Small Terminal Box)
KLIPPON STB 2.1 SS

Weidmüller Interface GmbH & Co. KG
 Klingenbergstraße 16
 D-32758 Detmold
 Germany
 Fon: +49 5231 14-0
 Fax: +49 5231 14-292083
 www.weidmueller.com

Műszaki adatok**Méreték és tömegek**

Szélesség	150 mm	Szélesség (coll)	5,905 inch
Magasság	190 mm	Magasság (coll)	7,48 inch
Mélység	90 mm	Mélység (coll)	3,543 inch
Rögzítési méret - szélesség	175 mm	Tömeg	2,08 kg
Nettó tömeg	2 006 g		

Tanúsítványszámok - tokozat

Tanúsítvány száma - szerelt ház (ATEX)	IBExU07ATEX1148	Tanúsítvány száma - üres ház (ATEX)	IBExU 07ATEX1147U
Tanúsítvány száma szerelt ház (IECEX)	IECEX IBE 09.0019	Tanúsítvány száma üres ház (IECEX)	IECEX IBE 09.0018U
Certificate no., assembled enclosure (EAC)	RU C-DE.ГБ08.В.01328	Certificate no., empty enclosure (EAC)	RU C-DE.ГБ08.В.00472
Tanúsítvány száma - szerelt ház (INMETRO)	IEx 13.0003	Tanúsítvány száma - üres ház (INMETRO)	IEx 13.0002U
Tanúsítvány száma - szerelt ház (AEx)	E223792	Certificate no., assembled enclosure (KOSHA)	16-AV4BO-0247X
Tanúsítvány száma (GERMLLOYD)	59358-08	Tanúsítvány száma (MARITREG)	15.40041.250
Tanúsítvány száma (cULus)	E256877		

Tömszelencék, bal

M12	15	M16	10
M20	8	M25	3
M32	3	M40	2
M50	1		

Tömszelencék, felső/alsó

M12	15	M16	10
M20	8	M25	3
M32	3	M40	2
M50	1		

Tömszelencék, jobb

M12	18	M16	10
M20	10	M25	3
M32	3	M40	2
M50	1		

függőleges összeállítás

WDU 10 / ZDU 10	1x15	WDU 16 / ZDU 16	1x13
WDU 2,5 / ZDU 2,5 / IDU 2,5	1x30	WDU 4 / ZDU 4	1x25
WDU 6 / ZDU 6	1x20		

Klippon STB (Small Terminal Box)
KLIPPON STB 2.1 SS

Weidmüller Interface GmbH & Co. KG
 Klingenbergstraße 16
 D-32758 Detmold
 Germany
 Fon: +49 5231 14-0
 Fax: +49 5231 14-292083
 www.weidmueller.com

Műszaki adatok**Általános információ**

Anyagvastagság	1,5 mm	Fedélcsavarok nyomatéka	2,5 Nm
Felhasználási területek	Robbanásvesélyes zóna, Csomagolóipar, Közlekedéstechnika, Folyamatirányítás, Tengerészeti mérnökség	Ház anyagvastagsága	1,5 mm
Anyag	Nemesacél 1.4404 (316 L)	Tömítés anyaga	Szilikon
Felületi minőség	Tükörpolírozott	Üzemi hőmérséklet, min.	-60 °C
Üzemi hőmérséklet, max.	100 °C	Ütésállóság	10 J standard változat, 7 J ATEX verzió
Védelmi osztály	IP66	Ház kiegészítő	Ráhegesztett rögzítőláb 8 mm-es furatokkal
Fedél kiegészítő	M5 hatszögletű nemesacél csavar horonnyal és 10 mm kulcstávval	Integrált rögzítést	TAS 20 sín a padlóra hegesztve

Besorolások

ETIM 4.0	EC002600	ETIM 5.0	EC002600
ETIM 6.0	EC002503	eClass 6.2	27-14-91-07
eClass 7.1	27-14-91-07	eClass 8.1	27-14-91-07
eClass 9.0	27-18-05-02	eClass 9.1	27-18-05-02

Termékinformáció

Termékinformáció the ambient temperature for the assembly will be reduced to +60°C and the surface temperature to +100°C.

Jóváhagyások

Jóváhagyások



ROHS

Megfelel

Klippon STB (Small Terminal Box)
KLIPPON STB 2.1 SS

Weidmüller Interface GmbH & Co. KG
Klingenbergstraße 16
D-32758 Detmold
Germany
Fon: +49 5231 14-0
Fax: +49 5231 14-292083
www.weidmueller.com

Műszaki adatok**Letöltések**

Approval/Certificate/Document of Conformity	Attestation of Conformity - Klippon STB Empty Enclosures - AoC DE PS2620 160308 001ISS01 EU Declaration of Conformity - Klippon STB Empty Enclosures Ex - DoC DE PS2620 160412 001ISS01
Brochure/Catalogue	MB OVERV. PROCESS WD DE MB KLIPPON ENCL.TECN EN MB PROCESS EN CAT 5 ENCL 17/18 EN FL KLIPPON STB EN FL SHIPBUILDING 2016 EN
Engineering Data	STEP
Tender specification	Klippon STB 2.1 SS_1002730000_DE Klippon STB 2.1 SS_1002730000_EN
Tervezési adatok	EPLAN, WSCAD
User Documentation	MB KLIPPON ENCL.TECN DE Assembly guidelines - empty enclosures

**Klippon STB (Small Terminal Box)
KLIPPON STB 2.1 SS**

Weidmüller Interface GmbH & Co. KG
Klingenbergstraße 16
D-32758 Detmold
Germany
Fon: +49 5231 14-0
Fax: +49 5231 14-292083
www.weidmueller.com

Rajzok**Méretrajz**