

ENERGY METER 700-PN-24**Weidmüller Interface GmbH & Co. KG**

Klingenbergstraße 16

D-32758 Detmold

Germany

Fon: +49 5231 14-0

Fax: +49 5231 14-292083

www.weidmueller.com

Product image**Energiamérők**

Számos vállalat számára fontos, hogy már a forrásnál energiát takarítson meg, takarékosabban használja az áramot, és a lehető legmagasabb rendelkezésre állást garantálja a hálózatoknak. Ez nem csupán a felelősségtudat bizonyítása miatt, hanem gazdasági szempontokból is fontos.

A Weidmüller energiamérői nem csupán az elektromos energiafogyasztás mérésére képesek. Segítségükkel megállapíthatók például az energiaminőség alapvető paraméterei, illetve lehetőség nyílik a vezetékekben folyó áram egyéni vagy differenciált mérésére. Ilyen eszköz például az Energy Meter is. Így gyorsan áttekinthető, hogy mi történik az elektromos energiával az Ön termelőüzemében. Ellenőrizheti az energiahatékonyságot, ahogy a minőséget, a stabilitást és rendelkezésre állást is.

Általános rendelési adatok

Típus	ENERGY METER 700-PN-24
Rendelési szám	2500870000
Verzió	Tápfeszültség : 24 V
GTIN (EAN)	4050118513929
Menny.	1 Stück

ENERGY METER 700-PN-24**Weidmüller Interface GmbH & Co. KG**

Klingenbergstraße 16

D-32758 Detmold

Germany

Fon: +49 5231 14-0

Fax: +49 5231 14-292083

www.weidmueller.com

Műszaki adatok**Méreték és tömegek**

Szélesség	96 mm	Szélesség (coll)	3,78 inch
Magasság	96 mm	Magasság (coll)	3,78 inch
Mélység	72 mm	Mélység (coll)	2,835 inch
Nettó tömeg	265 g		

Hőmérsékletek

Páratartalom tárolási hőmérsékleten	0...90 % RH	Páratartalom üzemi hőmérsékleten	0 – 75% RH
Tárolási hőmérséklet, max.	70 °C	Tárolási hőmérséklet, min.	-25 °C
Üzemi hőmérséklet, max.	55 °C	Üzemi hőmérséklet, min.	-10 °C
Üzemi hőmérséklet	-10 °C...55 °C	Tárolási hőmérséklet	-25 °C...70 °C

Mérőfeszültség-bemenet

Feszültségmérés pontossága	0,2 %	Four-wire system	Igen
Harmonikusok kérésre / feszültség	1.-40.	Méréstartomány, feszültség L-L, AC (átalakító nélkül)	480 V
Méréstartomány, feszültség L-N, AC (átalakító nélkül)	277 V	Quadrants	4
Three-wire system	Igen	Torzítási tényező THD-U %-ban	Igen

Mérőáram-bemenet

Current-measuring channels	4 + 2	Harmonikusok kérésre / áram	1.-40.
Névleges áram	1 / 5 A	Residual current measuring	Igen
Torzítási tényező THD-I %-ban	Igen	Árammérés pontossága	0,2 %

Communication

Interfész	RS485: 9,6 – 115,2 kbps, Ethernet, Web server	Protokoll	PROFINET, Modbus RTU, Modbus TCP/IP, Modbus RTU over Ethernet, SNMP
-----------	--	-----------	---

Inputs/outputs

Digitális bemenetek száma	3	Digitális kimenetek száma	5
Number of pulse outputs	5	Temperature input	Igen

Measurement data recording

Memory; minimum and maximum values	Igen	Update interval register	200 ms
Szoftver	ecoExplorer go®	Integrated logic	Igen

ENERGY METER 700-PN-24

Weidmüller Interface GmbH & Co. KG

Klingenbergstraße 16

D-32758 Detmold

Germany

Fon: +49 5231 14-0

Fax: +49 5231 14-292083

www.weidmueller.com

Műszaki adatok

Technical data

Szabványok	IEC 61010-2-030, IEC 61010-1, IEC 61326-1	Méréstartomány, feszültség L-N, AC (átalakító nélkül)	277 V
Méréstartomány, feszültség L-L, AC (átalakító nélkül)	480 V	Túlfeszültség kategória	300 V CAT III
Potenciálbetáplálás	24 - 90 V AC (50/60 Hz), 24 - 90 V DC	Tápfeszültség	24 V
Three-wire system	Igen	Four-wire system	Igen
Quadrants	4	Sampling frequency 50/60 Hz	25,6 kHz
Continuous measurements	Igen	Effective value from the period (50/60 Hz)	10 / 12
Measurement result per second	5	Residual current measuring	Igen
Feszültségmérés pontossága	0,2 %	Árammérés pontossága	0,2 %
Aktív energia mérési pontossága (kWh, .../5 A)	0.5S osztály	Operating-hours counter	Igen
Weekly time switch	Nem	Current-measuring channels	4 + 2
Bimetal function	Igen		

Voltage quality measurement

Harmonikusok kérésre / feszültség	1.-40.	Harmonikusok kérésre / áram	1.-40.
Torzítási tényező THD-U %-ban	Igen	Torzítási tényező THD-I %-ban	Igen
Aszimmetrikus	No	Positive, negative and zero system	Igen
Brief interruptions	Nem	Sequence-of-events recorder function	Nem

Besorolások

ETIM 5.0	EC001102	ETIM 6.0	EC002301
UNSPSC	39-12-15-35	eClass 6.2	27-20-03-90
eClass 7.1	27-37-18-01	eClass 8.1	27-37-18-01
eClass 9.0	27-14-23-30	eClass 9.1	27-21-03-01

Jóváhagyások

Jóváhagyások



Approvals	CE
ROHS	Megfelel

Letöltések

Approval/Certificate/Document of Conformity	Certifcate of PROFenergy Module Certifcate of PROFINET IO Device EU-Declaration of Conformity
Engineering Data	PN 700-PN GSDML file
Software	MODBUS address list Win64 - ecoExplorer go Unix - ecoExplorer go Win32 - ecoExplorer go Linux64 - ecoExplorer go Linux32 - ecoExplorer go
User Documentation	Quick Guide German/English Manual ECOEXPLORER GO English Application Note Manual Energy Meter 700 German/Englisch

A létrehozás dátuma 2019. július 24. 16:29:24 CEST

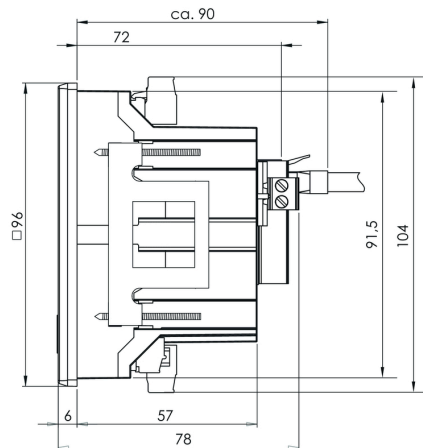
A katalógus állapota 19.07.2019 / A műszaki módosítások jogát fenntartjuk.

ENERGY METER 700-PN-24

Weidmüller Interface GmbH & Co. KG
Klingenbergstraße 16
D-32758 Detmold
Germany
Fon: +49 5231 14-0
Fax: +49 5231 14-292083
www.weidmueller.com

Rajzok

Méretrajz



Méretrajz

