

## Klippon STB (Small Terminal Box) STB 4 Exe

**Weidmüller Interface GmbH & Co. KG**  
Klingenbergstraße 16  
D-32758 Detmold  
Germany  
Fon: +49 5231 14-0  
Fax: +49 5231 14-292083  
www.weidmueller.com



A Klippon® márkanév régóta egyet jelent a szekrényekkel kapcsolatos szaktudással és minőséggel, különösen ha standard és robbanásveszélyes ipari alkalmazásokról van szó.

Ezt a hírnevet viszik tovább a Weidmüller új Klippon® TB sorozatú Multi-Hinge (MH) és Quarter-Lock (QL) változatú lemezacél házai, a Klippon® STB sorozatának elemei, valamint a Klippon® K sorozatának alumínium tokozásai. A termékpaletta a Klippon® POK sorozat poliészter tokozásai és a polikarbonát tokozások teszik teljessé. Függetlenül attól, hogy a felhasználó milyen alkalmazást tervez, a Weidmüller sokféle pontos szerelvényházat és egyedi szolgáltatást kínál: kulcsrakész tokozásokat ügyfélspecifikus konfigurációkkal, kapocssínekkel, furatokkal, tömszelencékkel, kivágásokkal, speciális bevonatokkal és sok egyéb kiegészítővel.

### Általános rendelési adatok

Típus	STB 4 Exe
Rendelési szám	<a href="#">8000028397</a>
Verzió	Klippon STB (Small Terminal Box), Sorkapocs doboz, Nemesacél házak, Magasság: 250 mm, Szélesség: 250 mm, Mélység: 120 mm, Anyag: Nemesacél 1.4404 (316 L), Tükkörpolírozott, ezüst
GTIN (EAN)	4050118583809
Menny.	1 Stück
Referencia termék	<a href="#">1002710000</a> <a href="#">1020100000</a> <a href="#">1010100000</a>

**Klippon STB (Small Terminal Box)  
STB 4 Exe**

**Weidmüller Interface GmbH & Co. KG**  
 Klingenbergstraße 16  
 D-32758 Detmold  
 Germany  
 Fon: +49 5231 14-0  
 Fax: +49 5231 14-292083  
 www.weidmueller.com

**Műszaki adatok****Méreték és tömegek**

Szélesség	250 mm	Szélesség (coll)	9,842 inch
Magasság	250 mm	Magasság (coll)	9,842 inch
Mélység	120 mm	Mélység (coll)	4,724 inch
Rögzítési méret - szélesség	275 mm	Rögzítési méret - magasság	125 mm
Falvastagság, max.	1,5 mm	Falvastagság, min.	1,5 mm
Nettó tömeg	4 350 g	Átmérő	8 mm

**Tanúsítványszámok - tokozat**

Tanúsítvány száma - szerelt ház (ATEX)	IBExU 07ATEX1148	Tanúsítvány száma szerelt ház (IECEX)	IECEX IBE09.0019
Identification	Ex eb IIC T6 Gb		

**függőleges összeállítás**

WDU 4 / ZDU 4	1x26, 2 x PE
---------------	--------------

**Ház**

Anyag	Nemesacél 1.4404 (316 L)	Furatok, A oldal	6 x M25
Furatok, B oldal	6 x M25, 1 x BDX	Furatok, C oldal	none
Furatok, D oldal	none	Material type plate	Polyester coated with aluminium

**Besorolások**

ETIM 6.0	EC002848	eClass 6.2	27-18-05-02
eClass 9.0	27-14-11-92	eClass 9.1	27-14-11-92

**Jóváhagyások**

Approvals	CE; ATEX; IECEX
-----------	-----------------

**Letöltések**

Brochure/Catalogue	<a href="#">CAT 5 ENCL 17/18 EN</a>
--------------------	-------------------------------------



**Klippon STB (Small Terminal Box)  
KLIPPON STB 4 SS**

**Weidmüller Interface GmbH & Co. KG**  
 Klingenbergstraße 16  
 D-32758 Detmold  
 Germany  
 Fon: +49 5231 14-0  
 Fax: +49 5231 14-292083  
 www.weidmueller.com

**Product image**

Ideálisan illesztve az energia, folyamat és szállítási ipar számára, a Klippon® STB házsorozat tökéletesen egészíti ki a meglévő Klippon tokozás portfólióinkat. Az sorozat háza pl. az EN62208 és az EN60079-0/7 (ATEX) nemzetközi szabványok szerint engedélyezettek.

- Tükrösített vagy elektropolírozott 1.4404 (316L), 1,5 mm-es rozsdamentes acél
- Nagy hőállóságú tömítés szabványos -60 °C .. +100 °C (+120 °C kívánságra) bővített hőmérsékleti tartomány
- Engedélyezett az ATEX, IECEx, cULus, Lloyds Register, Germanischer Lloyd, GOST és INMETRO szabványok szerint
- Rugalmas opciók a belső szerelősín rögzítésére
- IP66-os védettség
- A tömítés biztonságos, tartós, amit a tömítés összenyomás elleni védelme nyújt.
- Földelőcsap a ház burkolatán és alján
- Lézerrel vágott hegesztési varratok a növelt minőségért
- Készre felhegesztett szerelőlábak optimális szekrény felszerelést biztosítanak

A Weidmüller ezt a szekrényt az ügyfél igényei szerint tudja gyártani és szállítani az összes szükséges csatlakozással és tömszelencével felszerelve.

**Általános rendelési adatok**

Típus	KLIPPON STB 4 SS
Rendelési szám	<a href="#">1002710000</a>
Verzió	Klippon STB (Small Terminal Box), Üres ház, Nemesacél házak, Magasság: 250 mm, Szélesség: 250 mm, Mélység: 120 mm, Anyag: Nemesacél 1.4404 (316 L), Tükröpolírozott, ezüst
GTIN (EAN)	4032248695645
Menny.	1 Stück

**Klippon STB (Small Terminal Box)  
KLIPPON STB 4 SS**

**Weidmüller Interface GmbH & Co. KG**  
Klingenbergstraße 16  
D-32758 Detmold  
Germany  
Fon: +49 5231 14-0  
Fax: +49 5231 14-292083  
www.weidmueller.com

**Műszaki adatok****Méreték és tömegek**

Szélesség	250 mm	Szélesség (coll)	9,842 inch
Magasság	250 mm	Magasság (coll)	9,842 inch
Mélység	120 mm	Mélység (coll)	4,724 inch
Rögzítési méret - szélesség	275 mm	Tömeg	4,45 kg
Nettó tömeg	3 880 g		

**Tanúsítványszámok - tokozat**

Tanúsítvány száma - szerelt ház (ATEX)	IBExU07ATEX1148	Tanúsítvány száma - üres ház (ATEX)	IBExU 07ATEX1147U
Tanúsítvány száma szerelt ház (IECEX)	IECEX IBE 09.0019	Tanúsítvány száma üres ház (IECEX)	IECEX IBE 09.0018U
Certificate no., assembled enclosure (EAC)	RU C-DE.ГБ08.B.01328	Certificate no., empty enclosure (EAC)	RU C-DE.ГБ08.B.00472
Tanúsítvány száma - szerelt ház (INMETRO)	IEx 13.0003	Tanúsítvány száma - üres ház (INMETRO)	IEx 13.0002U
Tanúsítvány száma - szerelt ház (AEx)	E223792	Certificate no., assembled enclosure (KOSHA)	16-AV4BO-0247X
Tanúsítvány száma (GERMLLOYD)	59358-08	Tanúsítvány száma (MARITREG)	15.40041.250
Tanúsítvány száma (cULus)	E256877		

**Tömszelencék, bal**

M12	24	M16	21
M20	12	M25	10
M32	8	M40	3
M50	3	M63	1

**Tömszelencék, felső/alsó**

M12	24	M16	21
M20	12	M25	10
M32	8	M40	3
M50	3	M63	2

**Tömszelencék, jobb**

M12	24	M16	21
M20	12	M25	10
M32	8	M40	3
M50	2	M63	1

**függőleges összeállítás**

WDU 10 / ZDU 10	2x22	WDU 16 / ZDU 16	2x18
WDU 2,5 / ZDU 2,5 / IDU 2,5	2x42	WDU 4 / ZDU 4	2x35
WDU 6 / ZDU 6	2x27		

**vízszintes összeállítás**

WDU 10 / ZDU 10	2x22	WDU 16 / ZDU 16	2x18
WDU 2,5 / ZDU 2,5 / IDU 2,5	2x42	WDU 4 / ZDU 4	2x35
WDU 6 / ZDU 6	2x27		

**Klippon STB (Small Terminal Box)  
KLIPPON STB 4 SS**

**Weidmüller Interface GmbH & Co. KG**  
 Klingenbergstraße 16  
 D-32758 Detmold  
 Germany  
 Fon: +49 5231 14-0  
 Fax: +49 5231 14-292083  
 www.weidmueller.com

**Műszaki adatok****Általános információ**

Anyagvastagság	1,5 mm	Fedélcsavarok nyomatéka	2,5 Nm
Felhasználási területek	Robbanásveszélyes zóna, Csomagolóipar, Közlekedéstechnika, Folyamatirányítás, Tengerészeti mérnökség	Ház anyagvastagsága	1,5 mm
Anyag	Nemesacél 1.4404 (316 L)	Tömítés anyaga	Szilikon
Felületi minőség	Tükörpolírozott	Üzemi hőmérséklet, min.	-60 °C
Üzemi hőmérséklet, max.	100 °C	Ütésállóság	10 J standard változat, 7 J ATEX verzió
Védelmi osztály	IP66	Ház kiegészítő	Ráhegesztett rögzítőláb 8 mm-es furatokkal
Fedél kiegészítő	M5 hatszögletű nemesacél csavar horonnyal és 10 mm kulcstávval	Integrált rögzítést	TAS 20 sín a padlóra hegesztve

**Besorolások**

ETIM 4.0	EC002600	ETIM 5.0	EC002600
ETIM 6.0	EC002503	eClass 6.2	27-14-91-07
eClass 7.1	27-14-91-07	eClass 8.1	27-14-91-07
eClass 9.0	27-18-05-02	eClass 9.1	27-18-05-02

**Termékinformáció**

Termékinformáció the ambient temperature for the assembly will be reduced to +60°C and the surface temperature to +100°C.

**Jóváhagyások**

Jóváhagyások



ROHS

Megfelel

**Klippon STB (Small Terminal Box)  
KLIPPON STB 4 SS**

**Weidmüller Interface GmbH & Co. KG**  
 Klingenbergstraße 16  
 D-32758 Detmold  
 Germany  
 Fon: +49 5231 14-0  
 Fax: +49 5231 14-292083  
 www.weidmueller.com

**Műszaki adatok****Letöltések**

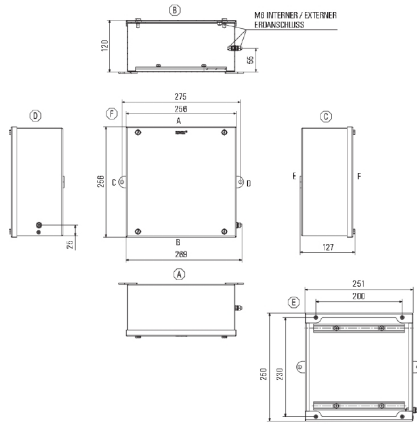
Approval/Certificate/Document of Conformity	<a href="#">Attestation of Conformity - Klippon STB Empty Enclosures - AoC DE PS2620 160308 001ISS01</a> <a href="#">EU Declaration of Conformity - Klippon STB Empty Enclosures Ex - DoC DE PS2620 160412 001ISS01</a>
Brochure/Catalogue	<a href="#">MB OVERV. PROCESS WD DE</a> <a href="#">MB KLIPPON ENCL.TECN EN</a> <a href="#">MB PROCESS EN</a> <a href="#">CAT 5 ENCL 17/18 EN</a> <a href="#">FL KLIPPON STB EN</a> <a href="#">FL SHIPBUILDING 2016 EN</a>
Engineering Data	<a href="#">STEP</a>
Tender specification	<a href="#">Klippon STB 4 SS_1002710000_DE</a> <a href="#">Klippon STB 4 SS_1002710000_EN</a>
Tervezési adatok	<a href="#">EPLAN, WSCAD</a>
User Documentation	<a href="#">MB KLIPPON ENCL.TECN DE</a> <a href="#">Assembly guidelines - empty enclosures</a>

**Klippon STB (Small Terminal Box)  
KLIPPON STB 4 SS**

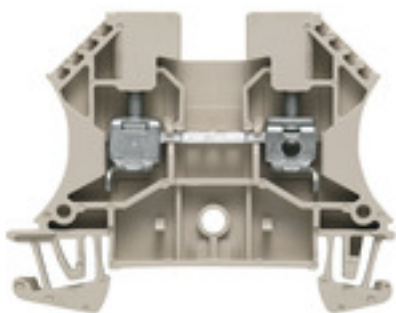
**Weidmüller Interface GmbH & Co. KG**  
Klingenbergstraße 16  
D-32758 Detmold  
Germany  
Fon: +49 5231 14-0  
Fax: +49 5231 14-292083  
www.weidmueller.com

**Rajzok**

**Méretrajz**





**W-sorozat**  
**WDU 4****Weidmüller Interface GmbH & Co. KG**  
Klingenbergstraße 16  
D-32758 Detmold  
Germany  
Fon: +49 5231 14-0  
Fax: +49 5231 14-292083  
www.weidmueller.com**Product image****Klippon® Connect húzókengyeles technológiával**

A számos különböző kivitelben kapható húzókengyeles csatlakozással felszerelt sorkapcsok mindegyike rendkívül megbízható, így jelentősen megkönnyíti a tervezést és a működésbiztonság optimalizálását. Állítsák bármilyen kihívás elé, a Klippon® Connect bevált megoldásokat kínálja.

**Általános rendelési adatok**

Típus	WDU 4
Rendelési szám	<a href="#">1020100000</a>
Verzió	Átvezető sorkapocs, Csavaros csatlakozás, 4 mm <sup>2</sup> , 800 V, 32 A, sötétbézs
GTIN (EAN)	4008190150617
Menny.	100 Stück

## W-sorozat WDU 4

**Weidmüller Interface GmbH & Co. KG**  
Klingenbergstraße 16  
D-32758 Detmold  
Germany  
Fon: +49 5231 14-0  
Fax: +49 5231 14-292083  
www.weidmueller.com

## Műszaki adatok

### Méreték és tömegek

Szélesség	6,1 mm	Szélesség (coll)	0,24 inch
Magasság	60 mm	Magasság (coll)	2,362 inch
Mélység	46,5 mm	Mélység (coll)	1,831 inch
Mélység DIN sínnel együtt	47 mm	Tömeg	9 g
Nettó tömeg	9,57 g		

### Hőmérsékletek

Tárolási hőmérséklet, max.	40 °C	Tárolási hőmérséklet, min.	10 °C
Üzemi hőmérsékleti tartomány	A felhasználási hőmérséklet-tartományt lásd a közösségi típusvizsgálati bizonylatban	Tárolási hőmérséklet	10 °C...40 °C
Folyamatos üzemi hőmérséklet., min.	-60 °C	Folyamatos üzemi hőmérséklet., max.	130 °C

### PT OKIECEX/ATEX névleges adat

Tanúsítvány száma (ATEX)	DEMKO14ATEX1338U	Tanúsítvány száma (IECEX)	IECEXULD14.0005U
Max. feszültség (ATEX)	690 V	Áram (ATEX)	32 A
Vezetékkeresztmetszet, max. (ATEX)	4 mm <sup>2</sup>	Max. feszültség (IECEX)	690 V
Áram (IECEX)	32 A	Vezetékkeresztmetszet, max. (IECEX)	4 mm <sup>2</sup>
Üzemi hőmérsékleti tartomány	A felhasználási hőmérséklet-tartományt lásd a közösségi típusvizsgálati bizonylatban	EN 60079-7 jelölés	Ex eb II C Gb
2014/34/EU címke	II 2 G D		

### Anyag adatok

Anyag	Wemid	Szín	sötétbézs
UL 94 éghetőségi osztály	V-0		

### Rendszer specifikációk

Változat	Csavaros csatlakozás, dugaszolható keresztösszekötőhöz, Csavarozható keresztösszekötőhöz, Egyik oldalon szabad vég	Tightening torque (clamping screw for aluminium conductors)	0.5 Nm
Tightening torque (clamping screw for copper conductors)	0.5...1 Nm	Véglap szükséges	Igen
Potenciálok száma	1	Szintek száma	1
Rögzítési pontok száma szintenként	2	Potenciálok száma szintenként	1
Keresztkött szintek belül	Nem	PE-csatlakozás	Nem
Sín	TS 35	N funkció	Nem
PE működés	Nem	PEN funkció	Nem

## W-sorozat WDU 4

**Weidmüller Interface GmbH & Co. KG**  
Klingenbergstraße 16  
D-32758 Detmold  
Germany  
Fon: +49 5231 14-0  
Fax: +49 5231 14-292083  
www.weidmueller.com

## Műszaki adatok

### 2 rögzíthető vezeték (H05V/H07V) egyforma keresztmetszettel (névleges csatlakozás)

Csatlakoztatott vezeték keresztmetszete, tömör, két rögzíthető vezeték, min.	0,5 mm <sup>2</sup>	Csatlakoztatott vezeték keresztmetszete, tömör, két rögzíthető vezeték, max.	2,5 mm <sup>2</sup>
Vezeték csatlakozás keresztmetszet, finomsodratú, két rögzíthető vezeték, min.	0,5 mm <sup>2</sup>	vezeték keresztmetszet, finomsodratú, két rögzíthető vezeték, max.	1,5 mm <sup>2</sup>
Vezeték csatlakozási keresztmetszet, finomsodratú, érvéghüvelyekkel DIN 46228/1, 2 rögzíthető vezeték, min.	0,5 mm <sup>2</sup>	Vezeték csatlakozási keresztmetszet, finomsodratú, érvéghüvelyekkel DIN 46228/1, 2 rögzíthető vezeték, max.	1,5 mm <sup>2</sup>

### CSA névleges adatok

B áram nagyság (CSA)	35 A	C feszültség nagyság (CSA)	600 V
C áram nagyság (CSA)	35 A	Tanúsítvány száma (CSA)	200039-1057876
Vezeték keresztmetszet, max. (CSA)	10 AWG	Vezeték keresztmetszet, min. (CSA)	26 AWG

### Kiegészítő műszaki adatok

Felszerelés típusa	Felpattintható	Hasonló kapcsok száma	1
Nyitott oldala	jobb	Robbanásbiztonság szempontjából bevizsgált változat	Igen

### Névleges adatok

Névleges keresztmetszet	4 mm <sup>2</sup>	Névleges feszültség	800 V
Névleges áram	32 A	Áram maximum vezetékknál	41 A
Szabványok	IEC 60947-7-1	Fajlagos ellenállás az IEC 60947-7-x szerint	1 mΩ
Névleges lökőfeszültség	8 kV	Szennyezés súlyossága	3

### Rögzíthető vezetékek (névleges csatlakozás)

Biztosítócsavar	M 3	Csatlakozás típusa	Csavaros csatlakozás
Csatlakozási irány	oldalt	Csatlakozások száma	2
Csupaszolási hossz	10 mm	Iker érvéghüvelyek, max.	2,5 mm <sup>2</sup>
Iker-érvéghüvelyek, min.	0,5 mm <sup>2</sup>	Keresztmetszet csatlakoztatott vezetékhez, finomsodratú, érvéghüvelyekkel és műanyag gallérokkal DIN 46228/4, névleges csatlakozás, min.	0,5 mm <sup>2</sup>
Kés mérete	0,6 x 3,5 mm	Meghúzási nyomaték, max.	1 Nm
Meghúzási nyomaték, min.	0,5 Nm	Mérőeszköz, IEC 60947-1	A4
Nyomaték nagysága DMS elektromos csavarhúzóval	2	Rögzítési tartomány, névleges csatlakozás, max.	6 mm <sup>2</sup>
Rögzítési tartomány, névleges csatlakozás, min.	0,13 mm <sup>2</sup>	Vezeték csatlakozás keresztmetszet, finomsodratú, érvéghüvelyekkel DIN 46228/1, névleges csatlakozás, min.	0,5 mm <sup>2</sup>
Vezeték csatlakozási keresztmetszet AWG, max.	AWG 10	Vezeték csatlakozási keresztmetszet AWG, min.	AWG 26
Vezeték csatlakozási keresztmetszet, finomsodratú, max.	6 mm <sup>2</sup>	Vezeték csatlakozási keresztmetszet, finomsodratú, min.	0,5 mm <sup>2</sup>
Vezeték csatlakozási keresztmetszet, finomsodratú, érvéghüvelyekkel DIN 46228/1, névleges csatlakozás, max.	4 mm <sup>2</sup>	Vezeték csatlakozási keresztmetszet, finomsodratú, érvéghüvelyekkel és műanyag gallérokkal DIN 46228/4, névleges csatlakozás, max.	4 mm <sup>2</sup>
Vezeték csatlakozási keresztmetszet, többeres, névleges csatlakozás, max.	6 mm <sup>2</sup>	Vezeték csatlakozási keresztmetszet, többeres, névleges csatlakozás, min.	1,5 mm <sup>2</sup>
Vezetékcsatlakozás keresztmetszete, tömör ér, max. névleges csatlakozás	6 mm <sup>2</sup>	Vezetékcsatlakozás keresztmetszete, tömör ér, min. névleges csatlakozás	0,5 mm <sup>2</sup>

A létrehozás dátuma 2019. július 24. 16:32:54 CEST

A katalógus állapota 19.07.2019 / A műszaki módosítások jogát fenntartjuk.

**W-sorozat**  
**WDU 4**

**Weidmüller Interface GmbH & Co. KG**  
 Klingenbergstraße 16  
 D-32758 Detmold  
 Germany  
 Fon: +49 5231 14-0  
 Fax: +49 5231 14-292083  
 www.weidmueller.com

**Műszaki adatok****UL névleges adatok**

C feszültség nagyság (UR)	600 V	C áram nagyság (UR)	35 A
Tanúsítvány száma (UR)	E60693	Vezetékméret, gyári vezetékezés, max. (UR)	10 AWG
Vezetékméret, gyári vezetékezés, min. (UR)	26 AWG	Vezetékméret, terepi vezetékezés, max. (UR)	10 AWG
Vezetékméret, terepi vezetékezés, min. (UR)	22 AWG		

**Besorolások**

ETIM 3.0	EC000897	ETIM 4.0	EC000897
ETIM 5.0	EC000897	ETIM 6.0	EC000897
UNSPSC	30-21-18-11	eClass 5.1	27-14-11-20
eClass 6.2	27-14-11-20	eClass 7.1	27-14-11-20
eClass 8.1	27-14-11-20	eClass 9.0	27-14-11-20
eClass 9.1	27-14-11-20		

**Jóváhagyások**

Jóváhagyások



ROHS

Megfelel

**Letöltések**

Approval/Certificate/Document of Conformity	<a href="#">Attestation of Conformity</a> <a href="#">IECEx Certificate</a> <a href="#">CB Testreport</a> <a href="#">CB Certificate</a> <a href="#">DE_PT1001_20160414_197_ISSUE01.pdf</a> <a href="#">ATEX Certificate</a>
Brochure/Catalogue	<a href="#">CAT 5 ENCL 17/18 EN</a> <a href="#">CAT 1 TERM 16/17 EN</a>
Engineering Data	<a href="#">STEP</a>
Tervezési adatok	<a href="#">EPLAN, WSCAD, Zuken E3.S</a>
User Documentation	<a href="#">NTI WDU/WPE 4</a> <a href="#">StorageConditionsTerminalBlocks</a>

**Safety note**Safety notice [Safety Information](#)

**Adatlap**

**W-sorozat  
WDU 4**

**Weidmüller Interface GmbH & Co. KG**  
Klingenbergstraße 16  
D-32758 Detmold  
Germany  
Fon: +49 5231 14-0  
Fax: +49 5231 14-292083  
[www.weidmueller.com](http://www.weidmueller.com)

**Rajzok**



**W-sorozat  
WPE 4**

**Weidmüller Interface GmbH & Co. KG**  
 Klingenbergstraße 16  
 D-32758 Detmold  
 Germany  
 Fon: +49 5231 14-0  
 Fax: +49 5231 14-292083  
 www.weidmueller.com

**Product image****Klippon® Connect húzókegyeles technológiával**

A számos különböző kivitelben kapható húzókegyeles csatlakozással felszerelt sorkapcsok mindegyike rendkívül megbízható, így jelentősen megkönnyíti a tervezést és a működésbiztonság optimalizálását. Állítsák bármilyen kihívás elé, a Klippon® Connect bevált megoldásokat kínál rá.

**Általános rendelési adatok**

Típus	WPE 4
Rendelési szám	<a href="#">1010100000</a>
Verzió	Földelő sorkapcsok, Csavaros csatlakozás, 4 mm <sup>2</sup> , 480 A (4 mm <sup>2</sup> ), Zöld / sárga
GTIN (EAN)	4008190039820
Menny.	100 Stück

**W-sorozat**  
**WPE 4**

**Weidmüller Interface GmbH & Co. KG**  
 Klingenbergstraße 16  
 D-32758 Detmold  
 Germany  
 Fon: +49 5231 14-0  
 Fax: +49 5231 14-292083  
 www.weidmueller.com

**Műszaki adatok****Méreték és tömegek**

Szélesség	6,1 mm	Szélesség (coll)	0,24 inch
Magasság	56 mm	Magasság (coll)	2,205 inch
Mélység	46,5 mm	Mélység (coll)	1,831 inch
Mélység DIN sínnel együtt	47,5 mm	Nettó tömeg	18,5 g

**Hőmérsékletek**

Tárolási hőmérséklet, max.	40 °C	Tárolási hőmérséklet, min.	10 °C
Üzemi hőmérsékleti tartomány	A felhasználási hőmérséklet-tartományt lásd a közösségi típusvizsgálati bizonylatban	Tárolási hőmérséklet	10 °C...40 °C
Folyamatos üzemi hőmérséklet., min.	-60 °C	Folyamatos üzemi hőmérséklet., max.	130 °C

**PT OKIECEX/ATEX névleges adat**

Tanúsítvány száma (ATEX)	DEMKO14ATEX1338U	Tanúsítvány száma (IECEX)	IECEXULD14.0005U
Vezetékkeresztmetszet, max. (ATEX)	4 mm <sup>2</sup>	Vezetékkeresztmetszet, max. (IECEX)	4 mm <sup>2</sup>
Üzemi hőmérsékleti tartomány	A felhasználási hőmérséklet-tartományt lásd a közösségi típusvizsgálati bizonylatban	EN 60079-7 jelölés	Ex eb II C Gb
2014/34/EU címke	II 2 G D		

**Anyag adatok**

Anyag	Wemid	Szín	Zöld / sárga
UL 94 éghetőségi osztály	V-0		

**Rendszer specifikációk**

Változat	Csavaros csatlakozás, PE-csatlakozással, zárt állapotban	Tightening torque (mounting screw)	0.4...0.8 Nm
Tightening torque (clamping screw for copper conductors)	0.5...1 Nm	Véglap szükséges	Nem
Potenciálok száma	1	Szintek száma	1
Rögzítési pontok száma szintenként	2	Potenciálok száma szintenként	1
Keresztkötött szintek belül	Nem	PE-csatlakozás	Igen
Sín	TS 35	N funkció	Nem
PE működés	Igen	PEN funkció	Nem

**CSA névleges adatok**

Tanúsítvány száma (CSA)	200039-1888378	Vezeték keresztmetszet, max. (CSA)	10 AWG
Vezeték keresztmetszet, min. (CSA)	26 AWG		

**Kiegészítő műszaki adatok**

Felszerelés típusa	becsavart állapotban	Hasonló kapcsok száma	1
Nyitott oldala	zárt	Reteselés	csavaros rögzítéshez
Robbanásbiztonság szempontjából bevizsgált változat	Igen	Telepítési útmutató	becsavart állapotban

**W-sorozat  
WPE 4**

**Weidmüller Interface GmbH & Co. KG**  
 Klingenbergstraße 16  
 D-32758 Detmold  
 Germany  
 Fon: +49 5231 14-0  
 Fax: +49 5231 14-292083  
 www.weidmueller.com

**Műszaki adatok****Méretek**

TS 35 eltolás	28 mm
---------------	-------

**Névleges adatok**

Névleges keresztmetszet	4 mm <sup>2</sup>	Névleges feszültség a szomszédos kapcsolókra vonatkozóan	800 V
Szabványok	IEC 60947-7-2	Fajlagos ellenállás az IEC 60947-7-x szerint	1 mΩ
Névleges lökőfeszültség a szomszédos kapocs felé	8 kV	Szennyezés súlyossága	3

**PE névleges adatok**

Névleges rövid idejű áram	480 A (4 mm <sup>2</sup> )	Középső csavar a földelőkapcsokon	M 2.5
Rögzítőcsavar meghúzási nyomaték tartománya	0,4...0,8 Nm	PEN funkció	Nem

**Rögzíthető vezetékek (névleges csatlakozás)**

Biztosítócsavar	M 3	Csatlakozás típusa	Csavaros csatlakozás
Csatlakozási irány	oldalt	Csatlakozások száma	2
Csupaszolási hossz	10 mm	Keresztmetszet csatlakoztatott vezetékhez, finomsodratú, érvéghüvelyekkel és műanyag gallérokkal DIN 46228/4, névleges csatlakozás, min.	0,5 mm <sup>2</sup>
Kés mérete	0,6 x 3,5 mm	Meghúzási nyomaték, max.	1 Nm
Meghúzási nyomaték, min.	0,5 Nm	Mérőeszköz, IEC 60947-1	A4
Nyomaték nagysága DMS elektromos csavarhúzóval	2	Rögzítési tartomány, névleges csatlakozás, max.	6 mm <sup>2</sup>
Rögzítési tartomány, névleges csatlakozás, min.	0,13 mm <sup>2</sup>	Vezeték csatlakozás keresztmetszet, finomsodratú, érvéghüvelyekkel DIN 46228/1, névleges csatlakozás, min.	0,5 mm <sup>2</sup>
Vezeték csatlakozási keresztmetszet, finomsodratú, max.	6 mm <sup>2</sup>	Vezeték csatlakozási keresztmetszet, finomsodratú, min.	0,5 mm <sup>2</sup>
Vezeték csatlakozási keresztmetszet, finomsodratú, érvéghüvelyekkel DIN 46228/1, névleges csatlakozás, max.	4 mm <sup>2</sup>	Vezeték csatlakozási keresztmetszet, finomsodratú, érvéghüvelyekkel és műanyag gallérokkal DIN 46228/4, névleges csatlakozás, max.	4 mm <sup>2</sup>
Vezeték csatlakozási keresztmetszet, többeres, névleges csatlakozás, max.	6 mm <sup>2</sup>	Vezeték csatlakozási keresztmetszet, többeres, névleges csatlakozás, min.	0,5 mm <sup>2</sup>
Vezetékcsatlakozás keresztmetszete, tömör ér, max. névleges csatlakozás	6 mm <sup>2</sup>	Vezetékcsatlakozás keresztmetszete, tömör ér, min. névleges csatlakozás	0,5 mm <sup>2</sup>

**UL névleges adatok**

Tanúsítvány száma (UR)	E60693	Vezetékméret, gyári vezetékvezetés, max. (UR)	10 AWG
Vezetékméret, gyári vezetékvezetés, min. (UR)	26 AWG	Vezetékméret, terepi vezetékvezetés, max. (UR)	10 AWG
Vezetékméret, terepi vezetékvezetés, min. (UR)	22 AWG		



**W-sorozat  
WPE 4**

**Weidmüller Interface GmbH & Co. KG**  
Klingenbergstraße 16  
D-32758 Detmold  
Germany  
Fon: +49 5231 14-0  
Fax: +49 5231 14-292083  
www.weidmueller.com

**Műszaki adatok**

**Besorolások**

ETIM 3.0	EC000901	ETIM 4.0	EC000491
ETIM 5.0	EC000491	ETIM 6.0	EC000901
UNSPSC	30-21-18-11	eClass 5.1	27-14-03-05
eClass 6.2	27-14-03-05	eClass 7.1	27-14-03-05
eClass 8.1	27-14-11-41	eClass 9.0	27-14-11-41
eClass 9.1	27-14-11-41		

**Jóváhagyások**

Jóváhagyások



ROHS Megfelel

**Letöltések**

Approval/Certificate/Document of Conformity	<a href="#">Attestation of Conformity</a> <a href="#">IECEX Certificate</a> <a href="#">CB Test Certificate</a> <a href="#">CB Certificate</a> <a href="#">DE_PT1002_20160418_936_ISSUE01.pdf</a> <a href="#">ATEX Certificate</a>
Brochure/Catalogue	<a href="#">CAT 5 ENCL 17/18 EN</a> <a href="#">CAT 1 TERM 16/17 EN</a>
Engineering Data	<a href="#">STEP</a>
Tervezési adatok	<a href="#">EPLAN, WSCAD, Zuken E3.S</a>
User Documentation	<a href="#">NTI WDU/WPE 4</a> <a href="#">NTI WDU/WPE 4 SL EN</a> <a href="#">StorageConditionsTerminalBlocks</a>

**Safety note**

Safety notice [Safety Information](#)

**Adatlap**

**W-sorozat**  
**WPE 4**

**Weidmüller Interface GmbH & Co. KG**  
Klingenbergstraße 16  
D-32758 Detmold  
Germany  
Fon: +49 5231 14-0  
Fax: +49 5231 14-292083  
[www.weidmueller.com](http://www.weidmueller.com)

**Rajzok**

