

## TERMSERIES TRS 230VAC RC 1CO 16A

**Weidmüller Interface GmbH & Co. KG**  
Klingenbergstraße 16  
D-32758 Detmold  
Germany  
Fon: +49 5231 14-0  
Fax: +49 5231 14-292083  
www.weidmueller.com

### Product image



A kép illusztráció

TERMSERIES relay module, complete modules consisting of

a relay and a base with AC/DC/UC coils, available in different versions:

- With screw and tension-clamp connection
- Optionally with multiple-voltage input: 24...230 V UC
- With various protective circuits in the input (free-wheel diode, RC element)
- Illuminated ejection lever

### Általános rendelési adatok

|                |  |
|----------------|--|
| Típus          | TRS 230VAC RC 1CO 16A  |
| Rendelési szám | <a href="#">1479760000</a>   |
| Verzió         | TERMSERIES, Relék, Érintkezők száma: 1<br>Váltóérintkező AgNi, Névleges vezérlőfeszültség: 230 V AC $\pm 5\%$ , Folytonos áram: 16 A, Csavaros csatlakozás |
| GTIN (EAN)     | 4050118288025  |
| Menny.         | 10 Stück   |

**TERMSERIES**  
**TRS 230VAC RC 1CO 16A**

**Weidmüller Interface GmbH & Co. KG**  
Klingenbergstraße 16  
D-32758 Detmold  
Germany  
Fon: +49 5231 14-0  
Fax: +49 5231 14-292083  
www.weidmueller.com

**Műszaki adatok****Méreték és tömegek**

|             |         |                  |            |
|-------------|---------|------------------|------------|
| Szélesség   | 12,8 mm | Szélesség (coll) | 0,504 inch |
| Magasság    | 89,6 mm | Magasság (coll)  | 3,528 inch |
| Mélység     | 87,8 mm | Mélység (coll)   | 3,457 inch |
| Nettó tömeg | 56 g    |                  |            |

**Hőmérsékletek**

|                            |  |                            |                |
|----------------------------|--|----------------------------|----------------|
| Páratartalom               | 5-95% rel. páratartalom, T <sub>u</sub><br>= 40 °C, páralecsapódás<br>nélkül | Tárolási hőmérséklet, max. | 85 °C          |
| Tárolási hőmérséklet, min. | -40 °C   | Üzemi hőmérséklet, max.    | 60 °C          |
| Üzemi hőmérséklet, min.    | -40 °C   | Üzemi hőmérséklet          | -40 °C...60 °C |
| Tárolási hőmérséklet       | -40 °C...85 °C   |                            |                |

**Termék környezetvédelmi megfelelése**

REACH SVHC Lead 7439-92-1

**UL névleges adatok**

|   |  |   |                            |
|---|--|---|----------------------------|
| Környezeti hőmérséklet (működési), max. | 60 °C  | Kimeneti áram visszaszabályozás (ohmos) | 12 A @ 60 °C, 16 A @ 55 °C |
| Csatlakozási keresztmetszet AWG, min.   | AWG 26   | Csatlakozási keresztmetszet AWG, max.   | AWG 14                     |
| Vezeték típusa                          | merev vörösréz vezeték,<br>flexibilis vörösréz vezeték | Meghúzási nyomaték, max.                | 0,4 Nm                     |
| Szennyezés súlyossága                   | 2  |   |                            |

**Bemenet**

|   |                        |                                       |                    |
|---|------------------------|---------------------------------------|--------------------|
| Névleges vezérlőfeszültség  | 230 V AC ± 5 %         | Névleges áram, AC                     | 10 mA              |
| Névleges teljesítmény   | 2,1 VA                 | Meghúzási/ejtési feszültség, tip.     | 112 V / 45 V AC    |
| Meghúzási/ejtési áram, tip.   | 5 mA / 2 mA AC         | Állapotjelző                          | Zöld világítódioda |
| Védőáramkör   | Egyenirányító, RC-elem | RC-szűrő                              | 94 Ω / 100 nF      |
| Coil voltage of the replacement relay deviating from the rated control voltage Igen |                        | Coil voltage of the replacement relay | 110 V DC           |

**Kimenet**

|   |              |  |                            |
|---|--------------|--|----------------------------|
| Névleges kapcsolási feszültség                  | 250 V AC     | Max. kapcsolási feszültség, AC           | 250 V                      |
| Max. kapcsolási feszültség, DC                  | 250 V        | Folytonos áram                           | 16 A                       |
| Bekapcsolási áram                               | 30 A / 4 s   | AC kapcsolási teljesítmény (ohmos), max. | 4000 VA                    |
| DC kapcsolási teljesítmény (ohmos), max.        | 384 W @ 24 V | Bekapcsolási késleltetés                 | ≤ 14 ms                    |
| Kikapcsolási késleltetés                        | ≤ 12 ms      | Min. kapcsolási teljesítmény             | 10 mA @ 10 V, 100 mA @ 5 V |
| Max. kapcsolási frekvencia névleges terhelésnél | 0,1 Hz       |  |                            |

**TERMSERIES  
TRS 230VAC RC 1CO 16A**

**Weidmüller Interface GmbH & Co. KG**  
 Klingenbergstraße 16  
 D-32758 Detmold  
 Germany  
 Fon: +49 5231 14-0  
 Fax: +49 5231 14-292083  
 www.weidmueller.com

**Műszaki adatok****Csatlakozási adatok**

| Vezetékcsatlakozás-technika  |  | Csavaros csatlakozás |  | Csupaszolási hossz, névleges csatlakozás   |                     |
|--|--|----------------------|--|--|---------------------|
| Meghúzási nyomaték, max.   |  | 0,4 Nm               |  | 8 mm   |                     |
| Rögzítési tartomány, névleges csatlakozás, min.  |  | 0,14 mm <sup>2</sup> |  | Rögzítési tartomány, névleges csatlakozás  | 1,5 mm <sup>2</sup> |
| Vezeték csatlakozási keresztmetszet AWG, min.  |  | AWG 26               |  | Rögzítési tartomány, névleges csatlakozás, max.  | 2,5 mm <sup>2</sup> |
| Vezeték keresztmetszet, tömör, min.  |  | 0,14 mm <sup>2</sup> |  | Vezeték csatlakozási keresztmetszet AWG, max.  | AWG 14              |
| Vezeték csatlakozási keresztmetszet, finomsodratú, min.  |  | 0,14 mm <sup>2</sup> |  | Vezeték keresztmetszet, tömör, max.  | 2,5 mm <sup>2</sup> |
| Vezeték keresztmetszet, finomsodratú, min. (AWG)   |  | AWG 26               |  | Vezeték csatlakozási keresztmetszet, finomsodratú, min.  | 2,5 mm <sup>2</sup> |
| Keresztmetszet csatlakoztatott vezetékhez, finomsodratú, érvéghüvelyekkel és műanyag gallérokkal DIN 46228/4, névleges csatlakozás, min. |  | 0,25 mm <sup>2</sup> |  | Vezeték keresztmetszet, finomsodratú, max. (AWG)   | AWG 14              |
| Vezeték-keresztmetszet, flexibilis, AEH (DIN 46228-1), min.  |  | 0,25 mm <sup>2</sup> |  | Vezeték csatlakozási keresztmetszet, finomsodratú, érvéghüvelyekkel és műanyag gallérokkal DIN 46228/4, névleges csatlakozás, max. | 2,5 mm <sup>2</sup> |
| Vezeték csatlakozás keresztmetszet, finomsodratú, két rögzíthető vezeték, min.   |  | 0,5 mm <sup>2</sup>  |  | Vezeték-keresztmetszet, flexibilis, AEH (DIN 46228-1), max.  | 2,5 mm <sup>2</sup> |
| Iker-érvéghüvelyek, min.   |  | 0,5 mm <sup>2</sup>  |  | vezeték keresztmetszet, finomsodratú, két rögzíthető vezeték, max.   | 1 mm <sup>2</sup>   |
| Kés mérete   |  | size PH0             |  | Iker érvéghüvelyek, max.   | 1 mm <sup>2</sup>   |
|  |  |                      |  | Mérőeszköz, IEC 60947-1  | A1, B1              |

**Általános adatok**

|                                      |       |                |        |
|--------------------------------------|-------|----------------|--------|
| Sín                                  | TS 35 | Ellenőrző gomb | No     |
| Mechanical switch position indicator | Nem   | Szín           | fekete |
| UL 94 éghetőségi osztály             | V-0   |                |        |

**Szigetelések koordinálása**

|                                       |                             |                                     |                              |
|---------------------------------------|-----------------------------|-------------------------------------|------------------------------|
| Névleges feszültség                   | 300 V                       | Túlfeszültség kategória             | III                          |
| Szennyezés súlyossága                 | 2                           | Védelmi osztály                     | IP20                         |
| Átütési szilárdság, bemenet/kimenet   | 1,2 kV <sub>eff</sub> / 5 s | Kúszóút és hézag, bemenet - kimenet | ≥ 5,5 mm                     |
| Nyitott érintkező átütési szilárdsága | 1 kV <sub>eff</sub> / 1 min | Átütési szilárdság a tartósín felé  | 4 kV <sub>eff</sub> / 1 min. |
| Lökőfeszültség                        | 6 kV (1,2/50 µs)            |                                     |                              |

**A jóváhagyások / szabványok további részletei**

|                           |  |                         |            |
|---------------------------|--|-------------------------|------------|
| Szabványok                | EN 50178, EN 55011, EN 61000-6-1, 2, 4 | Certificate No. (DNVGL) | TAA00001E5 |
| Tanúsítvány száma (cULus) | E141197                                |                         |            |

**Besorolások**

|            |             |            |             |
|------------|-------------|------------|-------------|
| ETIM 5.0   | EC001437    | ETIM 6.0   | EC001437    |
| eClass 6.2 | 27-37-16-01 | eClass 7.1 | 27-37-16-01 |
| eClass 8.1 | 27-37-16-01 | eClass 9.0 | 27-37-16-01 |
| eClass 9.1 | 27-37-16-01 |            |             |

## TERMSERIES TRS 230VAC RC 1CO 16A

**Weidmüller Interface GmbH & Co. KG**  
Klingenbergstraße 16  
D-32758 Detmold  
Germany  
Fon: +49 5231 14-0  
Fax: +49 5231 14-292083  
www.weidmueller.com

## Műszaki adatok

### Jóváhagyások

Jóváhagyások



ROHS

Megfelel

### Letöltések

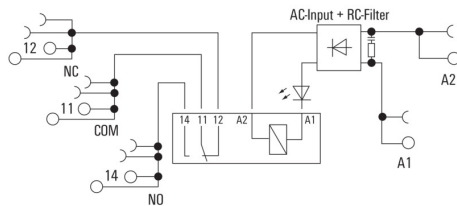
|   |  |
|---|--|
| Approval/Certificate/Document of Conformity | <a href="#">DE_PA5600_16Q229_001.pdf</a> |
| Brochure/Catalogue                          | <a href="#">CAT 4.2 ELECTR 18/19 EN</a>  |
| Engineering Data                            | <a href="#">STEP</a>                     |
| Tervezési adatok                            | <a href="#">EPLAN, WSCAD, Zuken E3.S</a> |
| User Documentation                          | <a href="#">Operating Instructions</a>   |

## TERMSERIES TRS 230VAC RC 1CO 16A

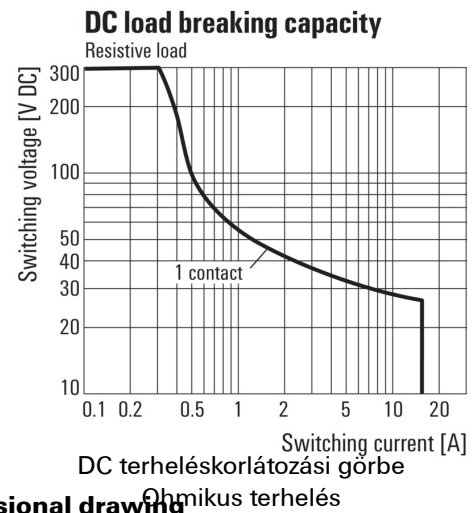
**Weidmüller Interface GmbH & Co. KG**  
 Klingenbergstraße 16  
 D-32758 Detmold  
 Germany  
 Fon: +49 5231 14-0  
 Fax: +49 5231 14-292083  
 www.weidmueller.com

# Rajzok

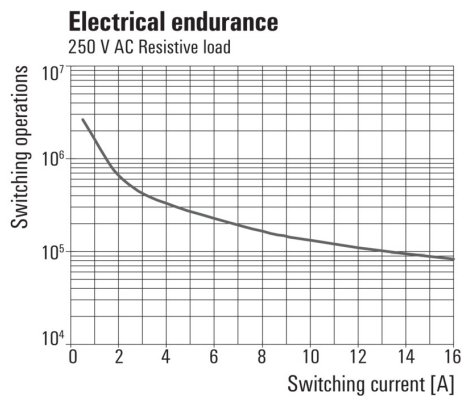
### Kapcsolási rajz



### Graph

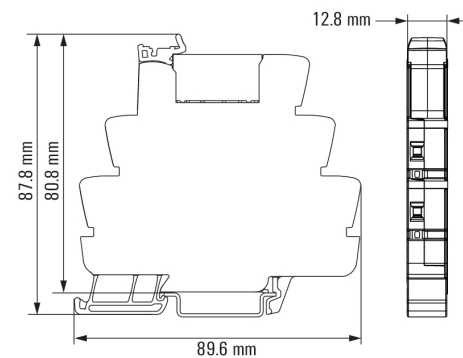


### Graph



Elektromos élettartam 230 V AC resistive load  
 230 V AC ohmikus terhelés

### Dimensional drawing



## TERMSERIES TRS 230VAC RC 1CO 16A

**Weidmüller Interface GmbH & Co. KG**  
 Klingenbergstraße 16  
 D-32758 Detmold  
 Germany  
 Fon: +49 5231 14-0  
 Fax: +49 5231 14-292083  
 www.weidmueller.com

## Rajzok

### Miscellaneous



Típuskódok