

## D-SERIES DRI DRIKIT 24VDC 1CO LD/PB

**Weidmüller Interface GmbH & Co. KG**  
Klingenbergstraße 16  
D-32758 Detmold  
Germany  
Fon: +49 5231 14-0  
Fax: +49 5231 14-292083  
www.weidmueller.com

### Product image



A kép illusztráció

Our relay kits are particularly convenient to use. The kits are delivered fully assembled and 100 % function-tested. This saves assembly time and reduces the number of parts required.

- Assembled kit consisting of relay, base and retaining clip, incl. label
- 100% function-tested
- 100% control of the dielectric strength input - output
- Optional: test button with coloured control voltage marking (AC coil: red / DC coil: blue) and mechanical switch position indicator
- Bright status LED (AC coil: red / DC coil: green)

### Általános rendelési adatok

|                |  |
|----------------|--|
| Típus          | DRIKIT 24VDC 1CO LD/PB   |
| Rendelési szám | <a href="#">2476750000</a>   |
| Verzió         | D-SERIES DRI, Relék, Érintkezők száma: 1<br>Váltóérintkező vizsgálógombbal AgNi, Névleges vezérlőfeszültség: 24 V DC, Folytonos áram: 10 A, Csavaros csatlakozás |
| GTIN (EAN)     | 4050118496970  |
| Menny.         | 10 Stück   |

**D-SERIES DRI  
DRIKIT 24VDC 1CO LD/PB**

**Weidmüller Interface GmbH & Co. KG**  
 Klingenbergstraße 16  
 D-32758 Detmold  
 Germany  
 Fon: +49 5231 14-0  
 Fax: +49 5231 14-292083  
 www.weidmueller.com

**Műszaki adatok****Méreték és tömegek**

|             |         |                  |            |
|-------------|---------|------------------|------------|
| Szélesség   | 15,8 mm | Szélesség (coll) | 0,622 inch |
| Magasság    | 80,2 mm | Magasság (coll)  | 3,157 inch |
| Mélység     | 68 mm   | Mélység (coll)   | 2,677 inch |
| Nettó tömeg | 59,8 g  |                  |            |

**Hőmérsékletek**

|                            |  |                            |                |
|----------------------------|--|----------------------------|----------------|
| Páratartalom               | 35...85 % rel. páratartalom, páralecsapódás nélkül | Tárolási hőmérséklet, max. | 85 °C          |
| Tárolási hőmérséklet, min. | -40 °C   | Üzemi hőmérséklet, max.    | 55 °C          |
| Üzemi hőmérséklet, min.    | -40 °C   | Üzemi hőmérséklet          | -40 °C...55 °C |
| Tárolási hőmérséklet       | -40 °C...85 °C                                     |                            |                |

**Termék környezetvédelmi megfelelése**

|            |                |
|------------|----------------|
| REACH SVHC | Lead 7439-92-1 |
|------------|----------------|

**Bemenet**

|                            |                  |                                   |                    |
|----------------------------|------------------|-----------------------------------|--------------------|
| Névleges vezérlőfeszültség | 24 V DC          | Névleges áram, DC                 | 21,8 mA            |
| Névleges teljesítmény      | 530 mW           | Meghúzási/ejtési feszültség, tip. | 18 V / 3.6 V DC    |
| Tekercsellenállása         | 1100 Ω ± 10 %    | Állapotjelző                      | Zöld világítódioda |
| Védőáramkör                | Csillapító dióda |                                   |                    |

**Kimenet**

|  |                            |   |              |
|--|----------------------------|---|--------------|
| Névleges kapcsolási feszültség           | 250 V AC                   | Max. kapcsolási feszültség, AC                  | 250 V        |
| Max. kapcsolási feszültség, DC           | 250 V                      | Folytonos áram                                  | 10 A         |
| AC kapcsolási teljesítmény (ohmos), max. | 2500 VA                    | DC kapcsolási teljesítmény (ohmos), max.        | 240 W @ 24 V |
| Bekapcsolási késleltetés                 | ≤ 15 ms                    | Kikapcsolási késleltetés                        | ≤ 10 ms      |
| Min. kapcsolási teljesítmény             | 10 mA @ 12 V, 100 mA @ 5 V | Max. kapcsolási frekvencia névleges terhelésnél | 0,1 Hz       |

**D-SERIES DRI  
DRIKIT 24VDC 1CO LD/PB**

**Weidmüller Interface GmbH & Co. KG**  
Klingenbergstraße 16  
D-32758 Detmold  
Germany  
Fon: +49 5231 14-0  
Fax: +49 5231 14-292083  
www.weidmueller.com

**Műszaki adatok****Csatlakozási adatok**

|  |                      |  |                      |
|--|----------------------|--|----------------------|
| Vezetékcsatlakozás-technika  | Csavaros csatlakozás | Csupaszolási hossz, névleges csatlakozás   | 8 mm                 |
| Meghúzási nyomaték, min.   | 0,5 Nm               | Meghúzási nyomaték, max.   | 0,8 Nm               |
| Rögzítési tartomány, névleges csatlakozás  | 1,5 mm <sup>2</sup>  | Rögzítési tartomány, névleges csatlakozás, min.  | 0,25 mm <sup>2</sup> |
| Rögzítési tartomány, névleges csatlakozás, max.  | 4 mm <sup>2</sup>    | Vezeték keresztmetszet, tömör, min.  | 0,25 mm <sup>2</sup> |
| Vezeték keresztmetszet, tömör, max.  | 4 mm <sup>2</sup>    | Vezeték csatlakozási keresztmetszet, finomsodratú, min.  | 0,25 mm <sup>2</sup> |
| Vezeték csatlakozási keresztmetszet, finomsodratú, max.  | 4 mm <sup>2</sup>    | Keresztmetszet csatlakoztatott vezetékhez, finomsodratú, érvéghüvelyekkel és műanyag gallérokkal DIN 46228/4, névleges csatlakozás, min. | 0,25 mm <sup>2</sup> |
| Vezeték csatlakozási keresztmetszet, finomsodratú, érvéghüvelyekkel és műanyag gallérokkal DIN 46228/4, névleges csatlakozás, max. | 4 mm <sup>2</sup>    | Vezeték-keresztmetszet, flexibilis, AEH (DIN 46228-1), min.  | 0,25 mm <sup>2</sup> |
| Vezeték-keresztmetszet, flexibilis, AEH (DIN 46228-1), max.  | 4 mm <sup>2</sup>    | Kés mérete   | size PH1             |
| Mérőeszköz, IEC 60947-1  | A3                   |  |                      |

**Általános adatok**

|                                      |       |                |                |
|--------------------------------------|-------|----------------|----------------|
| Sín                                  | TS 35 | Ellenőrző gomb | yes (lockable) |
| Mechanical switch position indicator | Igen  | Szín           | fekete         |

**Szigetelések koordinálása**

|                                     |                    |                                       |                              |
|-------------------------------------|--------------------|---------------------------------------|------------------------------|
| Névleges feszültség                 | 250 V              | Túlfeszültség kategória               | III                          |
| Szennyezés súlyossága               | 2                  | Szigetelőanyag csoport                | IIIb                         |
| Védelmi osztály                     | IP20               | Átütési szilárdság, bemenet/kimenet   | 4 kV <sub>eff</sub> / 1 min. |
| Kúszóút és hézag, bemenet - kimenet | ≥ 3 mm             | Nyitott érintkező átütési szilárdsága | 1 kV <sub>eff</sub> / 1 min  |
| Lökőfeszültség                      | 4,8 kV (1,2/50 μs) |                                       |                              |

**A jóváhagyások / szabványok további részletei**

|                                |  |                              |         |
|--------------------------------|--|------------------------------|---------|
| Szabványok                     | IEC 61810-1, EN 60664-1:2007, EN 61000-6-2:2005, EN 61000-6-4:2007 + A1:2011 | Tanúsítványszám (cURus) relé | E312083 |
| Tanúsítványszám (cURus) aljzat | E355547  |                              |         |

**Besorolások**

|            |             |            |             |
|------------|-------------|------------|-------------|
| ETIM 6.0   | EC001437    | eClass 6.2 | 27-37-16-01 |
| eClass 9.0 | 27-37-16-01 | eClass 9.1 | 27-37-16-01 |

**Jóváhagyások**

Jóváhagyások



**D-SERIES DRI  
DRIKIT 24VDC 1CO LD/PB**

**Weidmüller Interface GmbH & Co. KG**  
Klingenbergstraße 16  
D-32758 Detmold  
Germany  
Fon: +49 5231 14-0  
Fax: +49 5231 14-292083  
www.weidmueller.com

**Műszaki adatok****Letöltések**

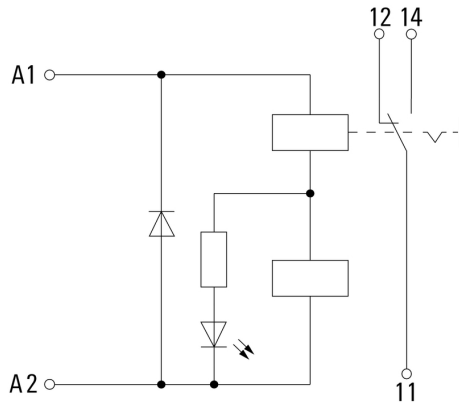
|   |  |
|---|--|
| Approval/Certificate/Document of Conformity | <a href="#">DE_PA5600_160822_001.pdf</a> |
| Engineering Data                            | <a href="#">STEP</a>                     |
| Tervezési adatok                            | <a href="#">EPLAN, WSCAD, Zuken E3.S</a> |

## D-SERIES DRI DRIKIT 24VDC 1CO LD/PB

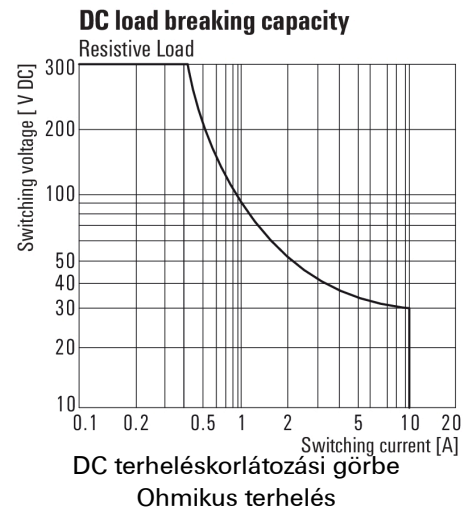
**Weidmüller Interface GmbH & Co. KG**  
 Klingenbergstraße 16  
 D-32758 Detmold  
 Germany  
 Fon: +49 5231 14-0  
 Fax: +49 5231 14-292083  
 www.weidmueller.com

# Rajzok

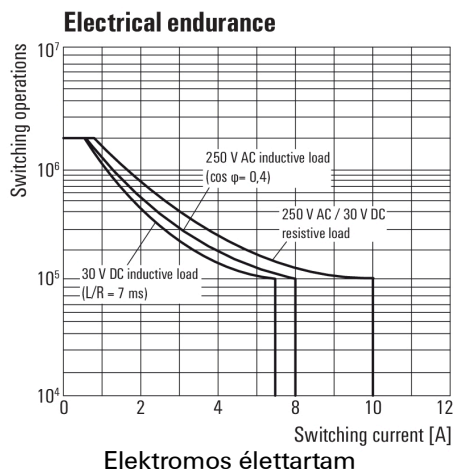
### Kapcsolási rajz



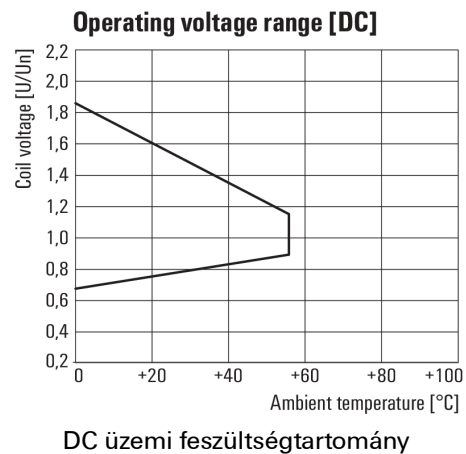
### Graph



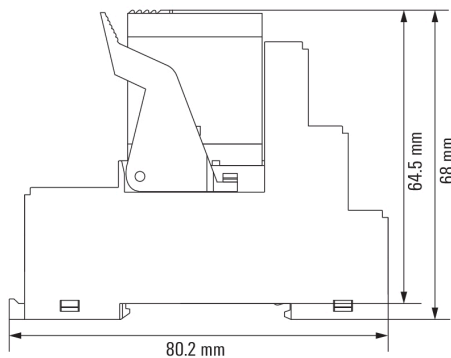
### Graph



### Graph



### Dimensional drawing

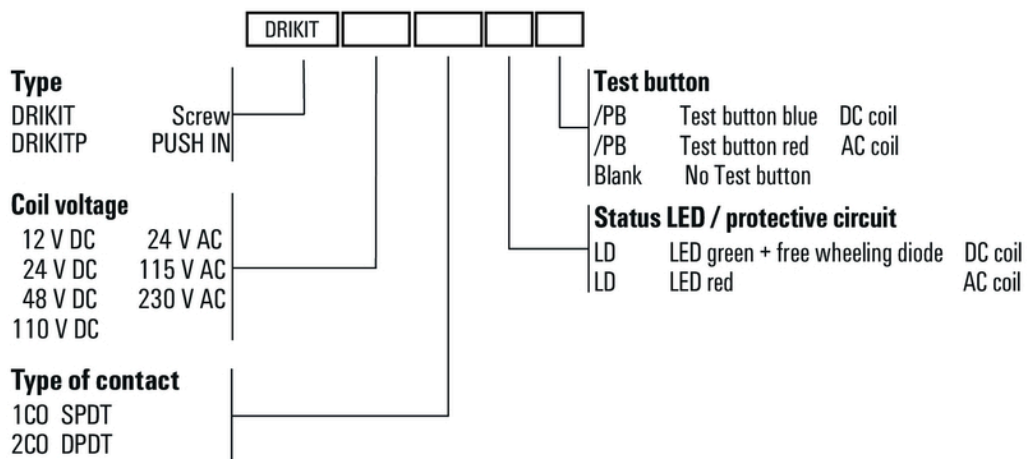


**D-SERIES DRI  
DRIKIT 24VDC 1CO LD/PB**

**Weidmüller Interface GmbH & Co. KG**  
 Klingenbergstraße 16  
 D-32758 Detmold  
 Germany  
 Fon: +49 5231 14-0  
 Fax: +49 5231 14-292083  
 www.weidmueller.com

**Rajzok**

**Miscellaneous**



Típuskódok