

D-SERIES DRI DRIKITP 115VAC 2CO LD

Weidmüller Interface GmbH & Co. KG
 Klingenbergstraße 16
 D-32758 Detmold
 Germany
 Fon: +49 5231 14-0
 Fax: +49 5231 14-292083
 www.weidmueller.com

Product image



A kép illusztráció

Our relay kits are particularly convenient to use. The kits are delivered fully assembled and 100 % function-tested. This saves assembly time and reduces the number of parts required.

- Assembled kit consisting of relay, base and retaining clip, incl. label
- 100% function-tested
- 100% control of the dielectric strength input - output
- Optional: test button with coloured control voltage marking (AC coil: red / DC coil: blue) and mechanical switch position indicator
- Bright status LED (AC coil: red / DC coil: green)

Általános rendelési adatok

| | |
|----------------|---|
| Típus | DRIKITP 115VAC 2CO LD |
| Rendelési szám | 2576290000 |
| Verzió | D-SERIES DRI, Relék, Érintkezők száma: 2 Váltóérintkező AgNi, Névleges vezérlőfeszültség: 115 V AC, Folytonos áram: 5 A, PUSH IN aktuátorral |
| GTIN (EAN) | 4050118586053 |
| Menny. | 10 Stück |

D-SERIES DRI DRIK1P 115VAC 2CO LD

Weidmüller Interface GmbH & Co. KG
Klingenbergstraße 16
D-32758 Detmold
Germany
Fon: +49 5231 14-0
Fax: +49 5231 14-292083
www.weidmueller.com

Műszaki adatok

Méreték és tömegek

| | | | |
|-------------|----------|------------------|------------|
| Szélesség | 15,9 mm | Szélesség (coll) | 0,626 inch |
| Magasság | 102,1 mm | Magasság (coll) | 4,02 inch |
| Mélység | 63 mm | Mélység (coll) | 2,48 inch |
| Nettó tömeg | 59,32 g | | |

Hőmérsékletek

| | | | |
|----------------------------|--|----------------------------|----------------|
| Páratartalom | 35...85 % rel. páratartalom, páralecsapódás nélkül | Tárolási hőmérséklet, max. | 85 °C |
| Tárolási hőmérséklet, min. | -40 °C | Üzemi hőmérséklet, max. | 55 °C |
| Üzemi hőmérséklet, min. | -40 °C | Üzemi hőmérséklet | -40 °C...55 °C |
| Tárolási hőmérséklet | -40 °C...85 °C | | |

Termék környezetvédelmi megfelelése

REACH SVHC Lead 7439-92-1

Bemenet

| | | | |
|----------------------------|---------------|-----------------------------------|------------------|
| Névleges vezérlőfeszültség | 115 V AC | Névleges áram, AC | 9,3 mA |
| Névleges teljesítmény | 1,1 VA | Meghúzási/ejtési feszültség, tip. | 92 V / 34,5 V AC |
| Tekercsellenállása | 6200 Ω ± 10 % | Állapotjelző | Piros LED |

Kimenet

| | | | |
|--|----------------------------|---|--------------|
| Névleges kapcsolási feszültség | 250 V AC | Max. kapcsolási feszültség, AC | 250 V |
| Max. kapcsolási feszültség, DC | 250 V | Folytonos áram | 5 A |
| AC kapcsolási teljesítmény (ohmos), max. | 1250 VA | DC kapcsolási teljesítmény (ohmos), max. | 150 W @ 24 V |
| Bekapcsolási késleltetés | ≤ 15 ms | Kikapcsolási késleltetés | ≤ 10 ms |
| Min. kapcsolási teljesítmény | 10 mA @ 12 V, 100 mA @ 5 V | Max. kapcsolási frekvencia névleges terhelésnél | 0,1 Hz |

Csatlakozási adatok

| | | | |
|--|---------------------|--|----------------------|
| Vezetékcsatlakozás-technika | PUSH IN aktuátorral | Csupaszolási hossz, névleges csatlakozás | 10 mm |
| Rögzítési tartomány, névleges csatlakozás | 1,5 mm ² | Rögzítési tartomány, névleges csatlakozás, min. | 0,14 mm ² |
| Rögzítési tartomány, névleges csatlakozás, max. | 1,5 mm ² | Vezeték csatlakozási keresztmetszet AWG, min. | AWG 26 |
| Vezeték csatlakozási keresztmetszet AWG, max. | AWG 16 | Vezeték keresztmetszet, tömör, min. | 0,14 mm ² |
| Vezeték keresztmetszet, tömör, max. | 1,5 mm ² | Vezeték csatlakozási keresztmetszet, finomsodratú, min. | 0,14 mm ² |
| Vezeték csatlakozási keresztmetszet, finomsodratú, max. | 1,5 mm ² | Keresztmetszet csatlakoztatott vezetékhez, finomsodratú, érvéghüvelyekkel és műanyag gallérokkal DIN 46228/4, névleges csatlakozás, min. | 0,14 mm ² |
| Vezeték csatlakozási keresztmetszet, finomsodratú, érvéghüvelyekkel és műanyag gallérokkal DIN 46228/4, névleges csatlakozás, max. | 1 mm ² | Vezeték-keresztmetszet, flexibilis, AEH (DIN 46228-1), min. | 0,14 mm ² |
| Vezeték-keresztmetszet, flexibilis, AEH (DIN 46228-1), max. | 1,5 mm ² | Kés mérete | 0,4 x 2,5 mm |

A létrehozás dátuma 2019. július 24. 17:42:05 CEST

A katalógus állapota 19.07.2019 / A műszaki módosítások jogát fenntartjuk.

**D-SERIES DRI
DRIKITP 115VAC 2CO LD**

Weidmüller Interface GmbH & Co. KG
 Klingenbergstraße 16
 D-32758 Detmold
 Germany
 Fon: +49 5231 14-0
 Fax: +49 5231 14-292083
 www.weidmueller.com

Műszaki adatok**Általános adatok**

| | | | |
|--------------------------------------|-------|----------------|--------|
| Sín | TS 35 | Ellenőrző gomb | No |
| Mechanical switch position indicator | Nem | Szín | fekete |

Szigetelések koordinálása

| | | | |
|--|--------------------|---|--------------------------------|
| Névleges feszültség | 250 V | Túlfeszültség kategória | III |
| Szennyezés súlyossága | 2 | Szigetelőanyag csoport | IIIb |
| Védelmi osztály | IP20 | Átütési szilárdság, bemenet/kimenet | 5 kV _{eff} / 1 min |
| Kúszóút és hézag, bemenet - kimenet | ≥ 3 mm | Szomszédos érintkezők átütési szilárdsága | 1,5 kV _{eff} / 1 min. |
| Impulse withstand voltage at neighbouring contacts | 4,8 kV (1,2/50 µs) | Nyitott érintkező átütési szilárdsága | 1 kV _{eff} / 1 min |
| Lökfeszültség | 5 kV (1,2/50 µs) | | |

A jóváhagyások / szabványok további részletei

| | | | |
|--------------------------------|--|------------------------------|---------|
| Szabványok | IEC 61810-1, EN 60664-1:2007, EN 61000-6-2:2005, EN 61000-6-4:2007 + A1:2011 | Tanúsítványszám (cURus) relé | E312083 |
| Tanúsítványszám (cURus) aljzat | E312083 | | |

Besorolások

| | | | |
|------------|-------------|------------|-------------|
| ETIM 6.0 | EC001437 | eClass 6.2 | 27-37-16-01 |
| eClass 9.0 | 27-37-16-01 | eClass 9.1 | 27-37-16-01 |

Letöltések

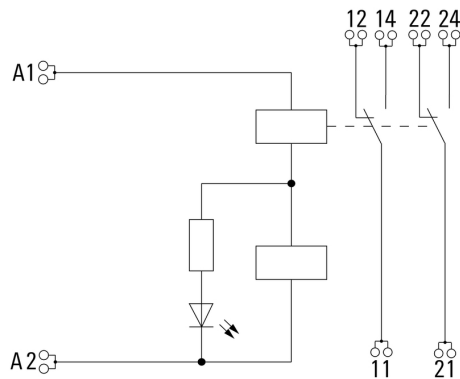
| | |
|---|---|
| Approval/Certificate/Document of Conformity | EU Konformitätserklärung / EU Declaration of Conformity |
| Engineering Data | STEP |
| Tervezési adatok | EPLAN |

D-SERIES DRI DRIKITP 115VAC 2CO LD

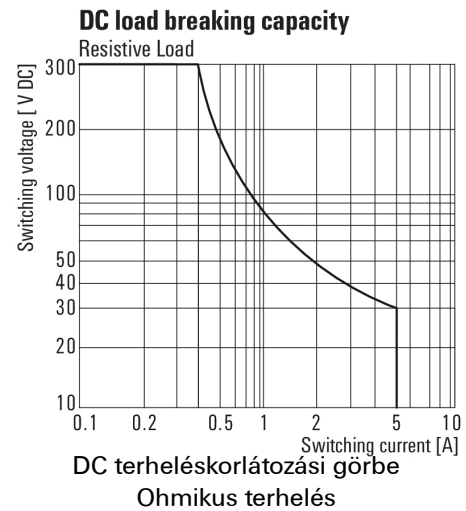
Weidmüller Interface GmbH & Co. KG
 Klingenbergstraße 16
 D-32758 Detmold
 Germany
 Fon: +49 5231 14-0
 Fax: +49 5231 14-292083
 www.weidmueller.com

Rajzok

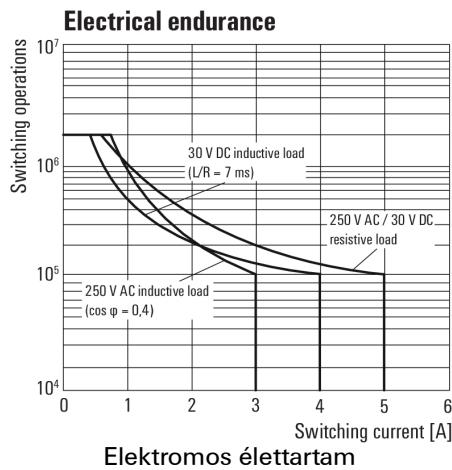
Kapcsolási rajz



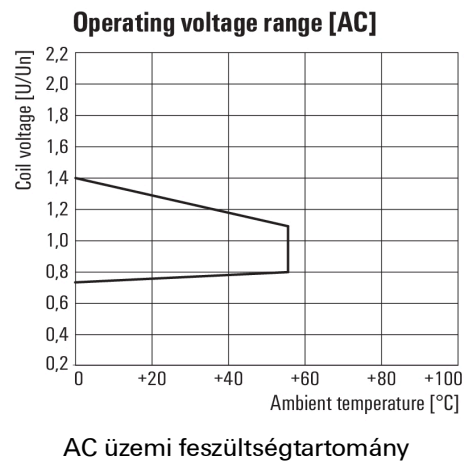
Graph



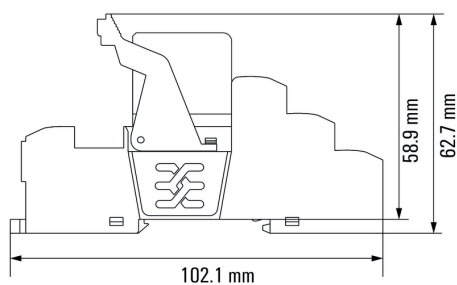
Graph



Graph



Dimensional drawing



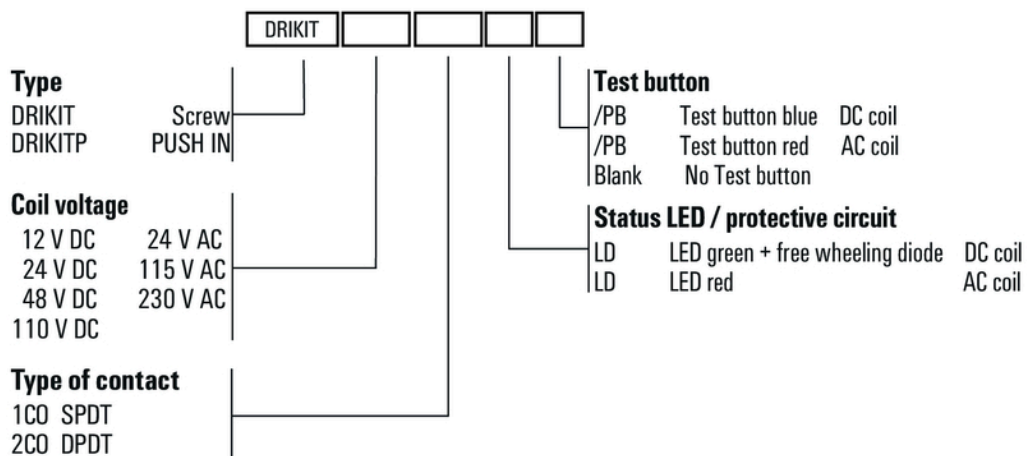
Relay in combination with base

D-SERIES DRI
DRIKITP 115VAC 2CO LD

Weidmüller Interface GmbH & Co. KG
Klingenbergstraße 16
D-32758 Detmold
Germany
Fon: +49 5231 14-0
Fax: +49 5231 14-292083
www.weidmueller.com

Rajzok

Miscellaneous



Típuskódok