

## D-SERIES DRI DRIKIT 230VAC 1CO LD/PB

**Weidmüller Interface GmbH & Co. KG**  
Klingenbergstraße 16  
D-32758 Detmold  
Germany  
Fon: +49 5231 14-0  
Fax: +49 5231 14-292083  
www.weidmueller.com

### Product image



A kép illusztráció

Our relay kits are particularly convenient to use. The kits are delivered fully assembled and 100 % function-tested. This saves assembly time and reduces the number of parts required.

- Assembled kit consisting of relay, base and retaining clip, incl. label
- 100% function-tested
- 100% control of the dielectric strength input - output
- Optional: test button with coloured control voltage marking (AC coil: red / DC coil: blue) and mechanical switch position indicator
- Bright status LED (AC coil: red / DC coil: green)

### Általános rendelési adatok

Típus	DRIKIT 230VAC 1CO LD/PB
Rendelési szám	<a href="#">2476800000</a>
Verzió	D-SERIES DRI, Relék, Érintkezők száma: 1 Váltóérintkező vizsgálógombbal AgNi, Névleges vezérlőfeszültség: 230 V AC, Folytonos áram: 10 A, Csavaros csatlakozás
GTIN (EAN)	4050118497021
Menny.	10 Stück

## D-SERIES DRI DRIKIT 230VAC 1CO LD/PB

**Weidmüller Interface GmbH & Co. KG**  
Klingenbergstraße 16  
D-32758 Detmold  
Germany  
Fon: +49 5231 14-0  
Fax: +49 5231 14-292083  
www.weidmueller.com

## Műszaki adatok

### Méreték és tömegek

Szélesség	15,8 mm	Szélesség (coll)	0,622 inch
Magasság	80,2 mm	Magasság (coll)	3,157 inch
Mélység	68 mm	Mélység (coll)	2,677 inch
Nettó tömeg	59,4 g		

### Hőmérsékletek

Páratartalom	35...85 % rel. páratartalom, páralecsapódás nélkül	Tárolási hőmérséklet, max.	85 °C
Tárolási hőmérséklet, min.	-40 °C	Üzemi hőmérséklet, max.	55 °C
Üzemi hőmérséklet, min.	-40 °C	Üzemi hőmérséklet	-40 °C...55 °C
Tárolási hőmérséklet	-40 °C...85 °C		

### Termék környezetvédelmi megfelelése

REACH SVHC	Lead 7439-92-1
------------	----------------

### Bemenet

Névleges vezérlőfeszültség	230 V AC	Névleges áram, AC	4,9 mA
Névleges teljesítmény	1,1 VA	Meghúzási/ejtési feszültség, tip.	184 V / 69 V AC
Tekercsellenállása	23500 Ω ± 10 %	Állapotjelző	Piros LED

### Kimenet

Névleges kapcsolási feszültség	250 V AC	Max. kapcsolási feszültség, AC	250 V
Max. kapcsolási feszültség, DC	250 V	Folytonos áram	10 A
AC kapcsolási teljesítmény (ohmos), max.	2500 VA	DC kapcsolási teljesítmény (ohmos), max.	240 W @ 24 V
Bekapcsolási késleltetés	≤ 15 ms	Kikapcsolási késleltetés	≤ 10 ms
Min. kapcsolási teljesítmény	10 mA @ 12 V, 100 mA @ 5 V	Max. kapcsolási frekvencia névleges terhelésnél	0,1 Hz

### Csatlakozási adatok

Vezetékcsatlakozás-technika	Csavaros csatlakozás	Csupaszolási hossz, névleges csatlakozás	8 mm
Meghúzási nyomaték, min.	0,5 Nm	Meghúzási nyomaték, max.	0,8 Nm
Rögzítési tartomány, névleges csatlakozás	1,5 mm <sup>2</sup>	Rögzítési tartomány, névleges csatlakozás, min.	0,25 mm <sup>2</sup>
Rögzítési tartomány, névleges csatlakozás, max.	4 mm <sup>2</sup>	Vezeték keresztmetszet, tömör, min.	0,25 mm <sup>2</sup>
Vezeték keresztmetszet, tömör, max.	4 mm <sup>2</sup>	Vezeték csatlakozási keresztmetszet, finomsodratú, min.	0,25 mm <sup>2</sup>
Vezeték csatlakozási keresztmetszet, finomsodratú, max.	4 mm <sup>2</sup>	Keresztmetszet csatlakoztatott vezetékhez, finomsodratú, érvéghüvelyekkel és műanyag gallérokkal DIN 46228/4, névleges csatlakozás, min.	0,25 mm <sup>2</sup>
Vezeték csatlakozási keresztmetszet, finomsodratú, érvéghüvelyekkel és műanyag gallérokkal DIN 46228/4, névleges csatlakozás, max.	4 mm <sup>2</sup>	Vezeték-keresztmetszet, flexibilis, AEH (DIN 46228-1), min.	0,25 mm <sup>2</sup>
Vezeték-keresztmetszet, flexibilis, AEH (DIN 46228-1), max.	4 mm <sup>2</sup>	Kés mérete	size PH1
Mérőeszköz, IEC 60947-1	A3		

A létrehozás dátuma 2019. július 24. 17:49:17 CEST

A katalógus állapota 19.07.2019 / A műszaki módosítások jogát fenntartjuk.

**D-SERIES DRI  
DRIKIT 230VAC 1CO LD/PB**

**Weidmüller Interface GmbH & Co. KG**  
 Klingenbergstraße 16  
 D-32758 Detmold  
 Germany  
 Fon: +49 5231 14-0  
 Fax: +49 5231 14-292083  
 www.weidmueller.com

**Műszaki adatok****Általános adatok**

Sín	TS 35	Ellenőrző gomb	yes (lockable)
Mechanical switch position indicator	Igen	Szín	fekete

**Szigetelések koordinálása**

Névleges feszültség	250 V	Túlfeszültség kategória	III
Szennyezés súlyossága	2	Szigetelőanyag csoport	IIIb
Védelmi osztály	IP20	Átütési szilárdság, bemenet/kimenet	4 kV <sub>eff</sub> / 1 min.
Kúszóút és hézag, bemenet - kimenet	≥ 3 mm	Nyitott érintkező átütési szilárdsága	1 kV <sub>eff</sub> / 1 min
Lökőfeszültség	4,8 kV (1,2/50 µs)		

**A jóváhagyások / szabványok további részletei**

Szabványok	IEC 61810-1, EN 60664-1:2007, EN 61000-6-2:2005, EN 61000-6-4:2007 + A1:2011	Tanúsítványszám (cURus) relé	E312083
Tanúsítványszám (cURus) aljzat	E355547		

**Besorolások**

ETIM 6.0	EC001437	eClass 6.2	27-37-16-01
eClass 9.0	27-37-16-01	eClass 9.1	27-37-16-01

**Jóváhagyások**

Jóváhagyások

**Letöltések**

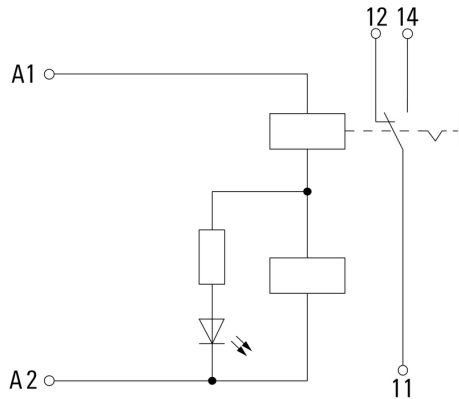
Approval/Certificate/Document of Conformity	<a href="#">DE_PA5600_160822_001.pdf</a>
Engineering Data	<a href="#">STEP</a>
Tervezési adatok	<a href="#">EPLAN, WSCAD, Zuken E3.S</a>

## D-SERIES DRI DRIKIT 230VAC 1CO LD/PB

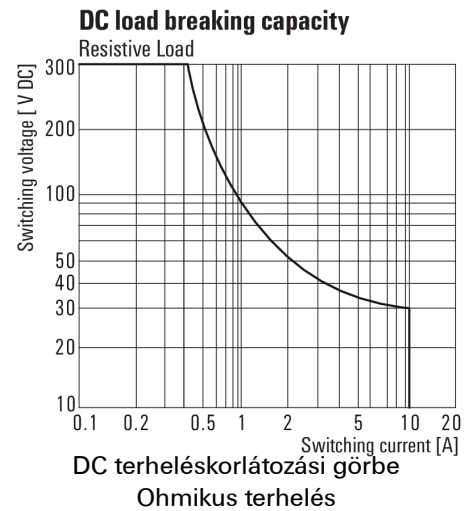
**Weidmüller Interface GmbH & Co. KG**  
 Klingenbergstraße 16  
 D-32758 Detmold  
 Germany  
 Fon: +49 5231 14-0  
 Fax: +49 5231 14-292083  
 www.weidmueller.com

# Rajzok

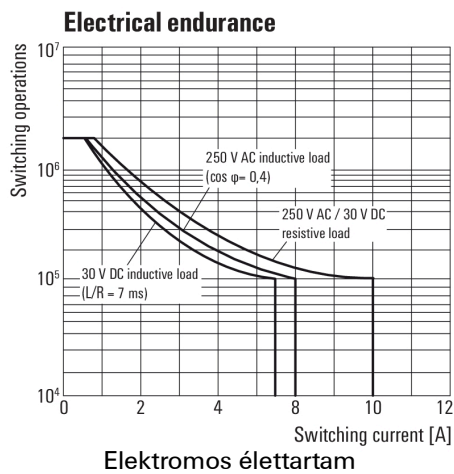
### Kapcsolási rajz



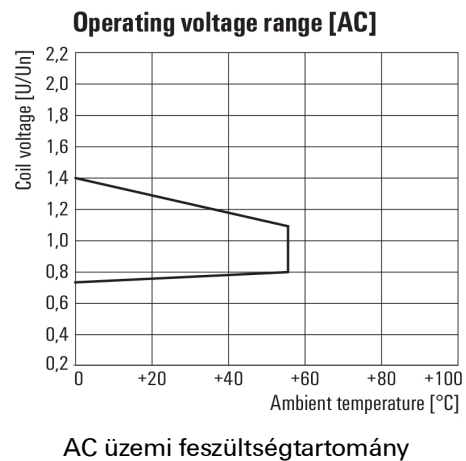
### Graph



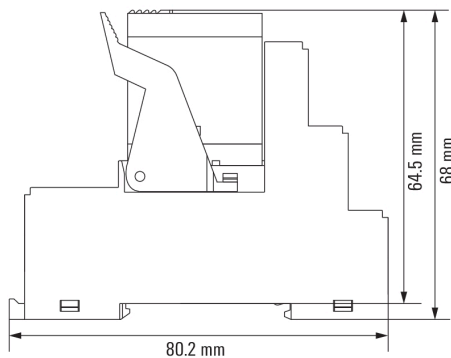
### Graph



### Graph



### Dimensional drawing

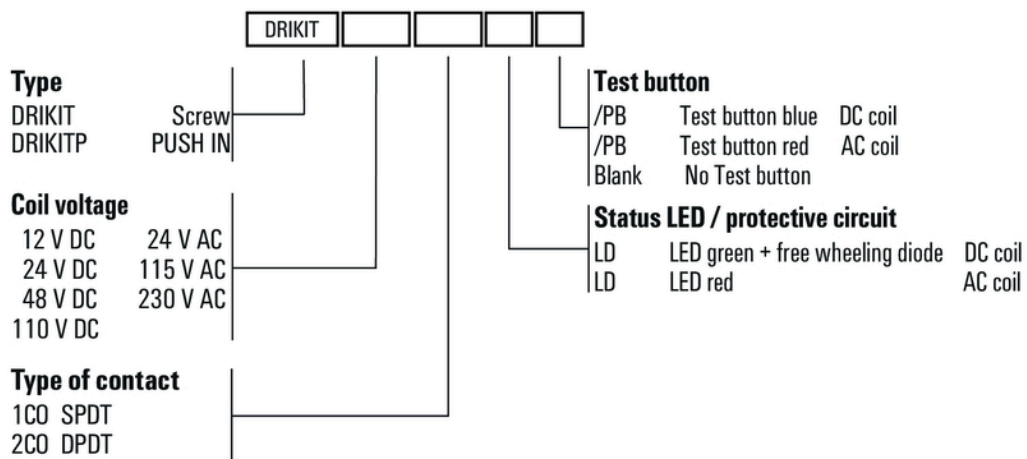


**D-SERIES DRI**  
**DRIKIT 230VAC 1CO LD/PB**

**Weidmüller Interface GmbH & Co. KG**  
Klingenbergstraße 16  
D-32758 Detmold  
Germany  
Fon: +49 5231 14-0  
Fax: +49 5231 14-292083  
www.weidmueller.com

**Rajzok**

**Miscellaneous**



Típuskódok