

Tápellátó szilárdtest relé PSSR 1PH CONTROL UNIT

Weidmüller Interface GmbH & Co. KG
Klingenbergstraße 16
D-32758 Detmold
Germany
Fon: +49 5231 14-0
Fax: +49 5231 14-292083
www.weidmueller.com

Product image



- Max. 5 db párhuzamosan kapcsolt fogyasztó felügyelete
- Egyszeri hiba és rövidzárlat monitorozása
- Bedugaszolható az egyfázisú hűtőbordás szilárdtest teljesítményrelékbe (PSSR)
- Visszacsatoló kimenet hibaüzenethez
- Betanítás gomb a modulon és a külső betanító bemeneten
- Áramhiány kapcsolási küszöb: $0.84 \times I_{\text{betanítás}}$

Általános rendelési adatok

Típus	PSSR 1PH CONTROL UNIT
Rendelési szám	1406230000
Verzió	Tápellátó szilárdtest relé, Áramfelügyelet, Csavaros csatlakozás
GTIN (EAN)	4050118206739
Menny.	1 Stück

**Tápellátó szilárdtest relé
PSSR 1PH CONTROL UNIT**

Weidmüller Interface GmbH & Co. KG
 Klingenbergstraße 16
 D-32758 Detmold
 Germany
 Fon: +49 5231 14-0
 Fax: +49 5231 14-292083
 www.weidmueller.com

Műszaki adatok**Méreték és tömegek**

Szélesség	25 mm	Szélesség (coll)	0,984 inch
Magasság	112,3 mm	Magasság (coll)	4,421 inch
Mélység	65 mm	Mélység (coll)	2,559 inch
Nettó tömeg	85 g		

Hőmérsékletek

Páratartalom	40...85% (belső), páralecsapódás nem megengedett	Tárolási hőmérséklet, max.	125 °C
Tárolási hőmérséklet, min.	-40 °C	Üzemi hőmérséklet, max.	80 °C
Üzemi hőmérséklet, min.	-40 °C	Üzemi hőmérséklet	-40 °C...80 °C
Tárolási hőmérséklet	-40 °C...125 °C		

Termék környezetvédelmi megfelelése

REACH SVHC	Lead 7439-92-1
------------	----------------

Tápellátás

Potenciálbetáplálás	8...30 V DC	Áramfelvétel	≤ 20 mA (visszacsatoló kimenet nincs terhelve), ≤ 120 mA (kapcsolt visszacsatoló kimenet max. terhelve)
Védőáramkör	Varisztor, Polaritás- felcseréléssel szembeni védelem		

vezérlő oldal

Névleges vezérlőfeszültség (vezérlő bemenet)	4...30 V DC	Névleges vezérlőáram (vezérlő bemenet)	≤ 2,5 mA
Névleges vezérlőfeszültség (külső betanító bemenet)	4...30 V DC	Névleges vezérlőáram (külső betanító bemenet)	≤ 2,5 mA
Bekapcsolási / ejtési feszültség	2 V DC		

Vezérlő kimenet a PSSR számára

Névleges kapcsolási feszültség	8...30 V DC	Szilárdtest típus	Tranzisztor
Bekapcsolási késleltetés	≤ 15 ms	Kikapcsolási késleltetés	≤ 16 ms

Visszacsatoló kimenet

Szilárdtest típus	MOS-FET	Névleges kapcsolási feszültség	8...30 V DC
Folytonos áram	0,1 A	Bekapcsolási késleltetés	≤ 100 ms
Kikapcsolási késleltetés	≤ 100 ms		

Áramfelügyelet

Áramhiány kapcsolási küszöb	0,84 x I _{betanítás}	Szivárgási áram in PSSR kimeneten, max.	0,3 A
-----------------------------	-------------------------------	---	-------

Tápellátó szilárdtest relé PSSR 1PH CONTROL UNIT

Weidmüller Interface GmbH & Co. KG
Klingenbergstraße 16
D-32758 Detmold
Germany
Fon: +49 5231 14-0
Fax: +49 5231 14-292083
www.weidmueller.com

Műszaki adatok

Áramváltó

Árammérési tartomány AC, min.	2 A	Árammérési tartomány AC, max.	40 A
Áramérzékelő furatátmérő	9 mm		

Csatlakozási adatok

Vezetékcsatlakozás-technika	Csavaros csatlakozás	Meghúzási nyomaték, min.	0,4 Nm
Meghúzási nyomaték, max.	0,5 Nm	Rögzítési tartomány, névleges csatlakozás	1,5 mm ²
Rögzítési tartomány, névleges csatlakozás, min.	0,15 mm ²	Rögzítési tartomány, névleges csatlakozás, max.	2,5 mm ²
Vezeték csatlakozási keresztmetszet, finomsodratú, min.	0,2 mm ²	Vezeték csatlakozási keresztmetszet, finomsodratú, max.	1,5 mm ²
Vezeték keresztmetszet, finomsodratú, min. (AWG)	AWG 26	Vezeték keresztmetszet, finomsodratú, max. (AWG)	AWG 12
Vezeték-keresztmetszet, flexibilis, AEH (DIN 46228-1), min.	0,2 mm ²	Vezeték-keresztmetszet, flexibilis, AEH (DIN 46228-1), max.	1,5 mm ²
Kés mérete	0,6 x 3,5 mm		

Általános adatok

Szín	fekete
------	--------

Szigetelések koordinálása

Szennyezés súlyossága	2	Túlfeszültség kategória	III
Védelmi osztály	IP20		

Jóváhagyások további részletei / szabványok

Szabványok	EN 60947-4-3, EN 60950
------------	------------------------

Besorolások

ETIM 5.0	EC001437	ETIM 6.0	EC001440
eClass 6.2	27-37-16-01	eClass 7.1	27-37-16-01
eClass 8.1	27-37-16-01	eClass 9.0	27-37-18-02
eClass 9.1	27-37-18-02		

Jóváhagyások

Jóváhagyások



ROHS	Megfelel
------	----------

Letöltések

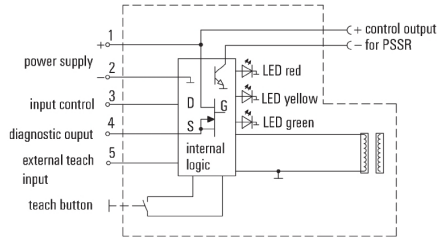
Approval/Certificate/Document of Conformity	DE_PA5600_160620_005.pdf
Brochure/Catalogue	CAT 4.2 ELECTR 18/19 EN
Engineering Data	STEP
Tervezési adatok	EPLAN, WSCAD
User Documentation	Manual

Tápellátó szilárdtest relé PSSR 1PH CONTROL UNIT

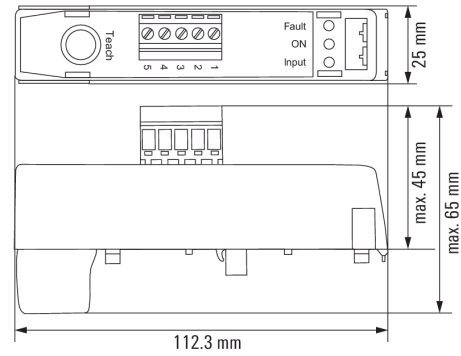
Weidmüller Interface GmbH & Co. KG
 Klingenbergstraße 16
 D-32758 Detmold
 Germany
 Fon: +49 5231 14-0
 Fax: +49 5231 14-292083
 www.weidmueller.com

Rajzok

Kapcsolási rajz



Dimensional drawing

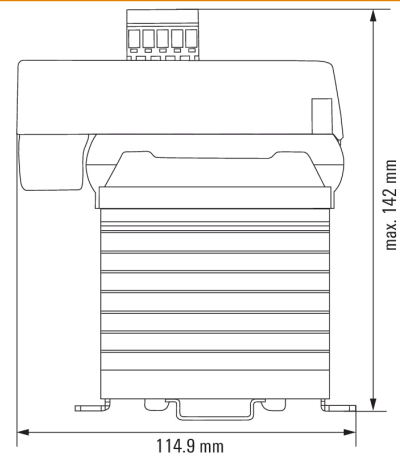


Felhasználási példa



Current monitoring module mounted on a single-phase PSSR

Dimensional drawing



Dimensions of a current-monitoring module mounted on a single-phase PSSR