

**D-SERIES DRM  
SCM 4CO ECO**

**Weidmüller Interface GmbH & Co. KG**  
 Klingenbergstraße 16  
 D-32758 Detmold  
 Germany  
 Fon: +49 5231 14-0  
 Fax: +49 5231 14-292083  
 www.weidmueller.com

**Product image**

A D-SERIES relék tartozékai:

- Reléalapok
- LED / Védőkupak modulok
- Fém tartókengyelek

**Általános rendelési adatok**

Típus	SCM 4CO ECO
Rendelési szám	<a href="#">7760056264</a>
Verzió	D-SERIES DRM, Reléfoglalatok, Érintkezők száma: 4 Váltóérintkező, Folytonos áram: 6 A, Csavaros csatlakozás
GTIN (EAN)	6944 169662973
Menny.	10 Stück

## D-SERIES DRM SCM 4CO ECO

**Weidmüller Interface GmbH & Co. KG**  
Klingenbergstraße 16  
D-32758 Detmold  
Germany  
Fon: +49 5231 14-0  
Fax: +49 5231 14-292083  
www.weidmueller.com

## Műszaki adatok

### Méreték és tömegek

Szélesség	27,2 mm	Szélesség (coll)	1,071 inch
Magasság	79,9 mm	Magasság (coll)	3,146 inch
Mélység	61 mm	Mélység (coll)	2,402 inch
Nettó tömeg	67,6 g		

### Hőmérsékletek

Páratartalom	35...85 % rel. páratartalom, páralecsapódás nélkül	Tárolási hőmérséklet, max.	70 °C
Tárolási hőmérséklet, min.	-40 °C	Üzemi hőmérséklet, max.	70 °C
Üzemi hőmérséklet, min.	-40 °C	Üzemi hőmérséklet	-40 °C...70 °C
Tárolási hőmérséklet	-40 °C...70 °C		

### Termék környezetvédelmi megfelelése

REACH SVHC Lead 7439-92-1

### UL névleges adatok

Tanúsítvány száma (cURus) E312083

### Kimenet

Névleges kapcsolási feszültség	250 V AC	Max. kapcsolási feszültség, AC	300 V
Folytonos áram	6 A		

### Csatlakozási adatok

Vezetékcsatlakozás-technika	Csavaros csatlakozás	Csupaszolási hossz, névleges csatlakozás	7 mm
Meghúzási nyomaték, min.	0,5 Nm	Meghúzási nyomaték, max.	0,8 Nm
Rögzítési tartomány, névleges csatlakozás, min.	0,5 mm <sup>2</sup>	Rögzítési tartomány, névleges csatlakozás, max.	2,5 mm <sup>2</sup>
Vezeték keresztmetszet, tömör, min.	0,5 mm <sup>2</sup>	Vezeték keresztmetszet, tömör, max.	2,5 mm <sup>2</sup>
Vezeték csatlakozási keresztmetszet, finomsodratú, min.	0,5 mm <sup>2</sup>	Vezeték csatlakozási keresztmetszet, finomsodratú, max.	2,5 mm <sup>2</sup>
Keresztmetszet csatlakoztatott vezetékhez, finomsodratú, érvéghüvelyekkel és műanyag gallérokkal DIN 46228/4, névleges csatlakozás, min.	0,5 mm <sup>2</sup>	Vezeték csatlakozási keresztmetszet, finomsodratú, érvéghüvelyekkel és műanyag gallérokkal DIN 46228/4, névleges csatlakozás, max.	2,5 mm <sup>2</sup>
Vezeték-keresztmetszet, flexibilis, AEH (DIN 46228-1), min.	0,5 mm <sup>2</sup>	Vezeték-keresztmetszet, flexibilis, AEH (DIN 46228-1), max.	2,5 mm <sup>2</sup>
Vezeték csatlakozás keresztmetszet, finomsodratú, két rögzíthető vezeték, min.	0,5 mm <sup>2</sup>	vezeték keresztmetszet, finomsodratú, két rögzíthető vezeték, max.	1 mm <sup>2</sup>
Kés mérete	size PH1		

### Általános adatok

Sín	TS 35	Szín	fekete
UL 94 éghetőségi osztály	V-0		

**D-SERIES DRM  
SCM 4CO ECO**

**Weidmüller Interface GmbH & Co. KG**  
 Klingenbergstraße 16  
 D-32758 Detmold  
 Germany  
 Fon: +49 5231 14-0  
 Fax: +49 5231 14-292083  
 www.weidmueller.com

**Műszaki adatok****Szigetelések koordinálása**

Névleges feszültség	250 V	Túlfeszültség kategória	III
Szennyezés súlyossága	2	Szigetelőanyag csoport	C
Védelmi osztály	IP20	Átütési szilárdság, bemenet/kimenet	4 kV <sub>eff</sub> / 1 min
Kúszóút és hézag, bemenet - kimenet	≥ 5,5 mm	Szomszédos érintkezők átütési szilárdsága	4 kV <sub>eff</sub> / 1 min
Nyitott érintkező átütési szilárdsága	1 kV <sub>eff</sub> / 1 min	Lökőfeszültség	4,8 kV (1,2/50 µs)

**A jóváhagyások / szabványok további részletei**

Szabványok	EN 60664-1:2007, EN 61000-6-2:2005, EN 61000-6-4:2007 + A1:2011, UL 508	Tanúsítvány száma (cURus)	E312083
------------	--	---------------------------	---------

**Besorolások**

ETIM 3.0	EC001456	ETIM 5.0	EC001456
ETIM 6.0	EC001456	eClass 6.2	27-37-16-03
eClass 7.1	27-37-16-03	eClass 8.1	27-37-16-03
eClass 9.0	27-37-16-03	eClass 9.1	27-37-16-03

**Jóváhagyások**

Jóváhagyások



ROHS Megfelel

**Letöltések**

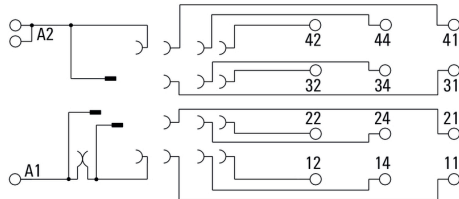
Approval/Certificate/Document of Conformity	<a href="#">DE_PA_5600_160310_001.pdf</a>
Brochure/Catalogue	<a href="#">CAT 4.2 ELECTR 18/19 EN</a>
Engineering Data	<a href="#">STEP</a>
Tervezési adatok	<a href="#">EPLAN.WSCAD</a>

## D-SERIES DRM SCM 4CO ECO

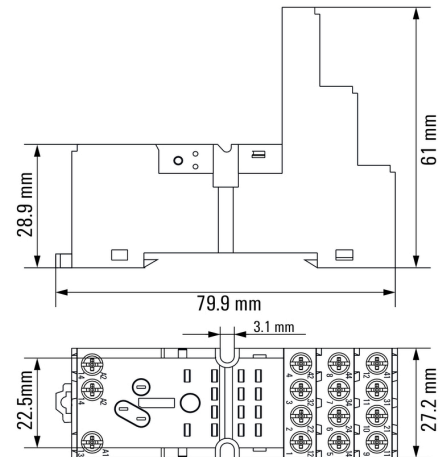
**Weidmüller Interface GmbH & Co. KG**  
 Klingenbergstraße 16  
 D-32758 Detmold  
 Germany  
 Fon: +49 5231 14-0  
 Fax: +49 5231 14-292083  
 www.weidmueller.com

# Rajzok

### Kapcsolási rajz



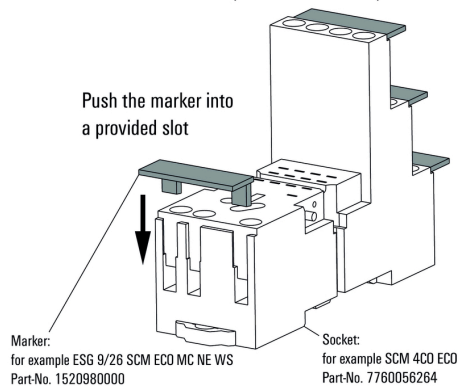
### Dimensional drawing



### Felhasználási példa

#### How to install marker

on screw connection sockets (four slots available)



#### How to install marker

on screw connection sockets (four slots available)