

**D-SERIES DRI
DRIKIT 24VDC 2CO LD/PB**

Weidmüller Interface GmbH & Co. KG
 Klingenbergstraße 16
 D-32758 Detmold
 Germany
 Fon: +49 5231 14-0
 Fax: +49 5231 14-292083
 www.weidmueller.com

Product image

Our relay kits are particularly convenient to use. The kits are delivered fully assembled and 100 % function-tested. This saves assembly time and reduces the number of parts required.

- Assembled kit consisting of relay, base and retaining clip, incl. label
- 100% function-tested
- 100% control of the dielectric strength input - output
- Optional: test button with coloured control voltage marking (AC coil: red / DC coil: blue) and mechanical switch position indicator
- Bright status LED (AC coil: red / DC coil: green)

Általános rendelési adatok

Típus	DRIKIT 24VDC 2CO LD/PB
Rendelési szám	2476890000
Verzió	D-SERIES DRI, Relék, Érintkezők száma: 2 Váltóérintkező vizsgálógombbal AgNi, Névleges vezérlőfeszültség: 24 V DC, Folytonos áram: 5 A, Csavaros csatlakozás
GTIN (EAN)	4050118497113
Menny.	10 Stück

**D-SERIES DRI
DRIKIT 24VDC 2CO LD/PB**

Weidmüller Interface GmbH & Co. KG
 Klingenbergstraße 16
 D-32758 Detmold
 Germany
 Fon: +49 5231 14-0
 Fax: +49 5231 14-292083
 www.weidmueller.com

Műszaki adatok**Méreték és tömegek**

Szélesség	15,8 mm	Szélesség (coll)	0,622 inch
Magasság	80,2 mm	Magasság (coll)	3,157 inch
Mélység	68 mm	Mélység (coll)	2,677 inch
Nettó tömeg	64 g		

Hőmérsékletek

Páratartalom	35...85 % rel. páratartalom, páralecsapódás nélkül	Tárolási hőmérséklet, max.	85 °C
Tárolási hőmérséklet, min.	-40 °C	Üzemi hőmérséklet, max.	55 °C
Üzemi hőmérséklet, min.	-40 °C	Üzemi hőmérséklet	-40 °C...55 °C
Tárolási hőmérséklet	-40 °C...85 °C		

Termék környezetvédelmi megfelelése

REACH SVHC Lead 7439-92-1

Bemenet

Névleges vezérlőfeszültség	24 V DC	Névleges áram, DC	21,8 mA
Névleges teljesítmény	530 mW	Meghúzási/ejtési feszültség, tip.	18 V / 3.6 V DC
Tekercsellenállása	1100 Ω ± 10 %	Állapotjelző	Zöld világítódioda
Védőáramkör	Csillapító dióda		

Kimenet

Névleges kapcsolási feszültség	250 V AC	Max. kapcsolási feszültség, AC	250 V
Max. kapcsolási feszültség, DC	250 V	Folytonos áram	5 A
AC kapcsolási teljesítmény (ohmos), max.	1250 VA	DC kapcsolási teljesítmény (ohmos), max.	150 W @ 24 V
Bekapcsolási késleltetés	≤ 15 ms	Kikapcsolási késleltetés	≤ 10 ms
Min. kapcsolási teljesítmény	10 mA @ 12 V, 100 mA @ 5 V	Max. kapcsolási frekvencia névleges terhelésnél	0,1 Hz

**D-SERIES DRI
DRIKIT 24VDC 2CO LD/PB**

Weidmüller Interface GmbH & Co. KG
Klingenbergstraße 16
D-32758 Detmold
Germany
Fon: +49 5231 14-0
Fax: +49 5231 14-292083
www.weidmueller.com

Műszaki adatok**Csatlakozási adatok**

Vezetékcsatlakozás-technika		Csavaros csatlakozás	Csupaszolási hossz, névleges csatlakozás	8 mm
Meghúzási nyomaték, min.	0,5 Nm		Meghúzási nyomaték, max.	0,8 Nm
Rögzítési tartomány, névleges csatlakozás	1,5 mm ²		Rögzítési tartomány, névleges csatlakozás, min.	0,25 mm ²
Rögzítési tartomány, névleges csatlakozás, max.	4 mm ²		Vezeték keresztmetszet, tömör, min.	0,25 mm ²
Vezeték keresztmetszet, tömör, max.	4 mm ²		Vezeték csatlakozási keresztmetszet, finomsodratú, min.	0,25 mm ²
Vezeték csatlakozási keresztmetszet, finomsodratú, max.	4 mm ²		Keresztmetszet csatlakoztatott vezetékhez, finomsodratú, érvéghüvelyekkel és műanyag gallérokkal DIN 46228/4, névleges csatlakozás, min.	0,25 mm ²
Vezeték csatlakozási keresztmetszet, finomsodratú, érvéghüvelyekkel és műanyag gallérokkal DIN 46228/4, névleges csatlakozás, max.	4 mm ²		Vezeték-keresztmetszet, flexibilis, AEH (DIN 46228-1), min.	0,25 mm ²
Vezeték-keresztmetszet, flexibilis, AEH (DIN 46228-1), max.	4 mm ²		Kés mérete	size PH1
Mérőeszköz, IEC 60947-1	A3			

Általános adatok

Sín	TS 35	Ellenőrző gomb	yes (lockable)
Mechanical switch position indicator	Igen	Szín	fekete

Szigetelések koordinálása

Névleges feszültség	250 V	Túlfeszültség kategória	III
Szennyezés súlyossága	2	Szigetelőanyag csoport	IIIb
Védelmi osztály	IP20	Átütési szilárdság, bemenet/kimenet	4 kV _{eff} / 1 min
Kúszóút és hézag, bemenet - kimenet	≥ 3 mm	Szomszédos érintkezők átütési szilárdsága	1,5 kV _{eff} / 1 min.
Nyitott érintkező átütési szilárdsága	1 kV _{eff} / 1 min	Lökőfeszültség	4,8 kV (1,2/50 μs)

A jóváhagyások / szabványok további részletei

Szabványok	IEC 61810-1, EN 60664-1:2007, EN 61000-6-2:2005, EN 61000-6-4:2007 + A1:2011	Tanúsítványszám (cURus) relé	E312083
Tanúsítványszám (cURus) aljzat	E355547		

Besorolások

ETIM 6.0	EC001437	eClass 6.2	27-37-16-01
eClass 9.0	27-37-16-01	eClass 9.1	27-37-16-01

Jóváhagyások

Jóváhagyások



A létrehozás dátuma 2019. július 24. 18:29:24 CEST

A katalógus állapota 19.07.2019 / A műszaki módosítások jogát fenntartjuk.

**D-SERIES DRI
DRIKIT 24VDC 2CO LD/PB**

Weidmüller Interface GmbH & Co. KG
Klingenbergstraße 16
D-32758 Detmold
Germany
Fon: +49 5231 14-0
Fax: +49 5231 14-292083
www.weidmueller.com

Műszaki adatok**Letöltések**

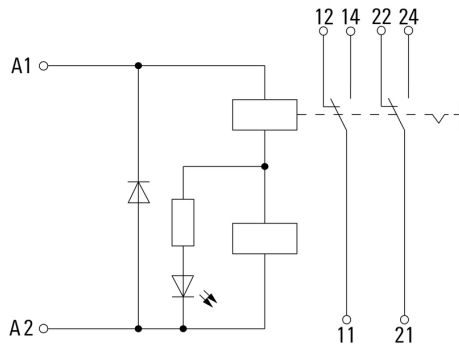
Approval/Certificate/Document of Conformity	DE_PA5600_160822_001.pdf
Engineering Data	STEP
Tervezési adatok	EPLAN, WSCAD, Zuken E3.S

D-SERIES DRI DRIKIT 24VDC 2CO LD/PB

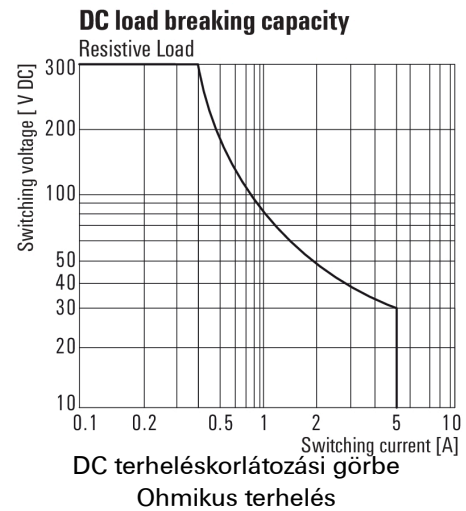
Weidmüller Interface GmbH & Co. KG
 Klingenbergstraße 16
 D-32758 Detmold
 Germany
 Fon: +49 5231 14-0
 Fax: +49 5231 14-292083
 www.weidmueller.com

Rajzok

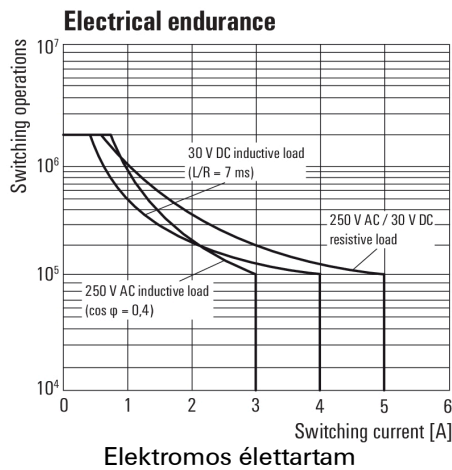
Kapcsolási rajz



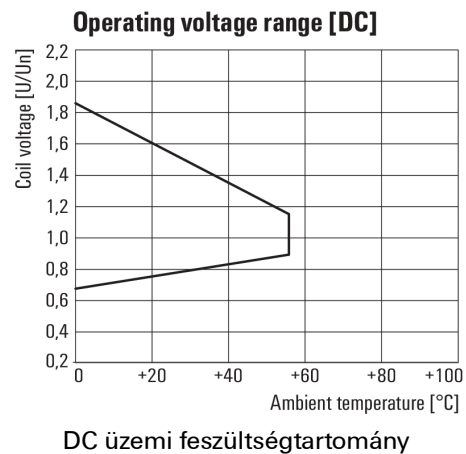
Graph



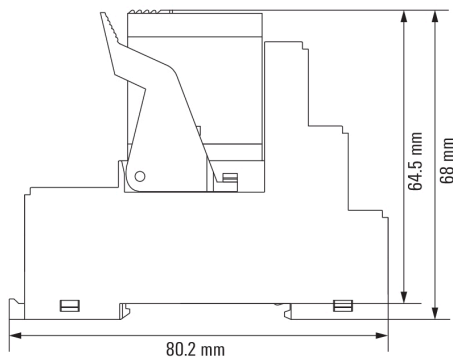
Graph



Graph



Dimensional drawing

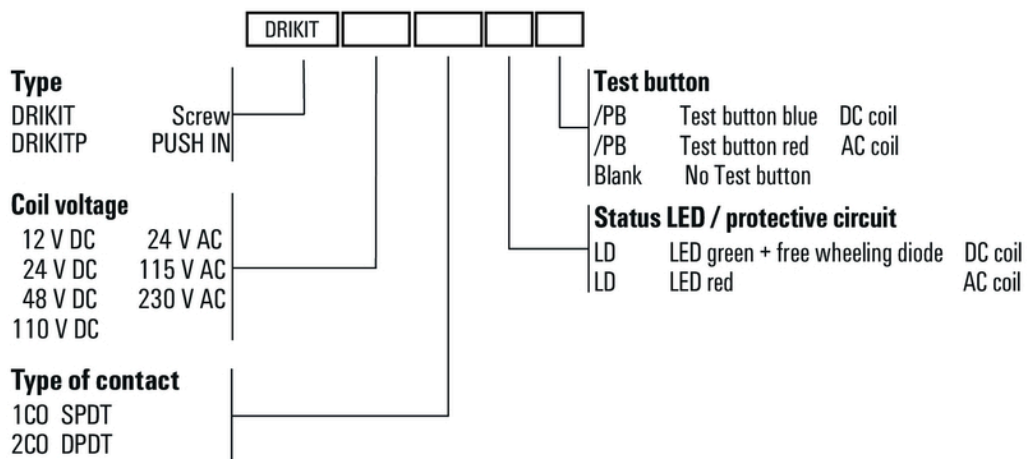


**D-SERIES DRI
DRIKIT 24VDC 2CO LD/PB**

Weidmüller Interface GmbH & Co. KG
 Klingenbergstraße 16
 D-32758 Detmold
 Germany
 Fon: +49 5231 14-0
 Fax: +49 5231 14-292083
 www.weidmueller.com

Rajzok

Miscellaneous



Típuskódok