

ENERGY METER 750-24

Weidmüller Interface GmbH & Co. KG

Klingenbergstraße 16

D-32758 Detmold

Germany

Fon: +49 5231 14-0

Fax: +49 5231 14-292083

www.weidmueller.com

Product image



Energiamérők

Számos vállalat számára fontos, hogy már a forrásnál energiát takarítson meg, takarékosabban használja az áramot, és a lehető legmagasabb rendelkezésre állást garantálja a hálózatoknak. Ez nem csupán a felelősségtudat bizonyítása miatt, hanem gazdasági szempontokból is fontos.

A Weidmüller energiamérői nem csupán az elektromos energiafogyasztás mérésére képesek. Segítségükkel megállapíthatók például az energiaminőség alapvető paraméterei, illetve lehetőség nyílik a vezetékekben folyó áram egyéni vagy differenciált mérésére. Ilyen eszköz például az Energy Meter is. Így gyorsan áttekinthető, hogy mi történik az elektromos energiával az Ön termelőüzemében. Ellenőrizheti az energiahatékonyságot, ahogy a minőséget, a stabilitást és rendelkezésre állást is.

Általános rendelési adatok

Típus	ENERGY METER 750-24
Rendelési szám	2540900000
Verzió	Tápfeszültség : 24 V
GTIN (EAN)	4050118553222
Menny.	1 Stück

ENERGY METER 750-24

Weidmüller Interface GmbH & Co. KG

Klingenbergstraße 16

D-32758 Detmold

Germany

Fon: +49 5231 14-0

Fax: +49 5231 14-292083

www.weidmueller.com

Műszaki adatok

Méretek és tömegek

Szélesség	96 mm	Szélesség (coll)	3,78 inch
Magasság	96 mm	Magasság (coll)	3,78 inch
Mélység	72 mm	Mélység (coll)	2,835 inch
Nettó tömeg	250 g		

Hőmérsékletek

Páratartalom tárolási hőmérsékleten	0...90 % RH	Páratartalom üzemi hőmérsékleten	0 – 75% RH
Tárolási hőmérséklet, max.	70 °C	Tárolási hőmérséklet, min.	-25 °C
Üzemi hőmérséklet, max.	55 °C	Üzemi hőmérséklet, min.	-10 °C
Üzemi hőmérséklet	-10 °C...55 °C	Tárolási hőmérséklet	-25 °C...70 °C

Mérőfeszültség-bemenet

Feszültségmérés pontossága	0,2 %	Four-wire system	Igen
Harmonikusok kérésre / feszültség	1.-40.	Méréstartomány, feszültség L-L, AC (átalakító nélkül)	480 V
Méréstartomány, feszültség L-N, AC (átalakító nélkül)	277 V	Quadrants	4
Three-wire system	Igen	Torzítási tényező THD-U %-ban	Igen

Mérőáram-bemenet

Current-measuring channels	4 + 2	Harmonikusok kérésre / áram	1.-40.
Névleges áram	1 / 5 A	Residual current measuring	Igen
Torzítási tényező THD-I %-ban	Igen	Árammérés pontossága	0,2 %

Communication

Interfész	Protokoll	Modbus RTU, Modbus-Gateway, Modbus TCP/IP, Modbus RTU over Ethernet, SNMP, BACnet (optional)
RS485: 9,6 – 115,2 kbps, Ethernet, Web server/e-mail		

Inputs/outputs

Digitális bemenetek száma	3	Digitális kimenetek száma	5
Number of pulse outputs	5	Temperature input	Igen

Measurement data recording

Memory; minimum and maximum values	Igen	Memory size	256 MB
Number of memory values	10 000 k	Update interval register	200 ms
Min. memory recording interval	60 s	Szoftver	ecoExplorer go®
Integrated logic	Igen		

ENERGY METER 750-24

Weidmüller Interface GmbH & Co. KG

Klingenbergstraße 16

D-32758 Detmold

Germany

Fon: +49 5231 14-0

Fax: +49 5231 14-292083

www.weidmueller.com

Műszaki adatok

Technical data

Szabványok	IEC 61010-2-030, IEC 61010-1, IEC 61326-1	Méréstartomány, feszültség L-N, AC (átalakító nélkül)	277 V
Méréstartomány, feszültség L-L, AC (átalakító nélkül)	480 V	Túlfeszültség kategória	300 V CAT III
Potenciálbetáplálás	24 - 90 V AC (50/60 Hz), 24 - 90 V DC	Tápfeszültség	24 V
Three-wire system	Igen	Four-wire system	Igen
Quadrants	4	Sampling frequency 50/60 Hz	25,6 kHz
Continuous measurements	Igen	Effective value from the period (50/60 Hz)	10 / 12
Measurement result per second	5	Residual current measuring	Igen
Feszültségmérés pontossága	0,2 %	Árammérés pontossága	0,2 %
Aktív energia mérési pontossága (kWh, .../5 A)	0.5S osztály	Operating-hours counter	Igen
Current-measuring channels	4 + 2	Clock	Igen
Bimetal function	Igen		

Voltage quality measurement

Harmonikusok kérésre / feszültség	1.-40.	Harmonikusok kérésre / áram	1.-40.
Torzítási tényező THD-U %-ban	Igen	Torzítási tényező THD-I %-ban	Igen
Aszimmetrikus	No	Positive, negative and zero system	Igen
Brief interruptions	Igen	Sequence-of-events recorder function	Nem

Besorolások

ETIM 5.0	EC001102	ETIM 6.0	EC002301
UNSPSC	39-12-15-35	eClass 6.2	27-20-03-90
eClass 7.1	27-37-18-01	eClass 8.1	27-37-18-01
eClass 9.0	27-14-23-30	eClass 9.1	27-21-03-01

Jóváhagyások

Jóváhagyások



Approvals	CE
ROHS	Megfelel

Letöltések

Approval/Certificate/Document of Conformity	EU-Declaration of Conformity KC-Certification
Engineering Data	STEP
Software	MODBUS address list Win64 - ecoExplorer go Unix - ecoExplorer go Win32 - ecoExplorer go Linux64 - ecoExplorer go Linux32 - ecoExplorer go
User Documentation	Quick Guide German/English Manual ECOEXPLORER GO English Manual Energy Meter 750 German/English

A létrehozás dátuma 2019. július 24. 18:30:03 CEST

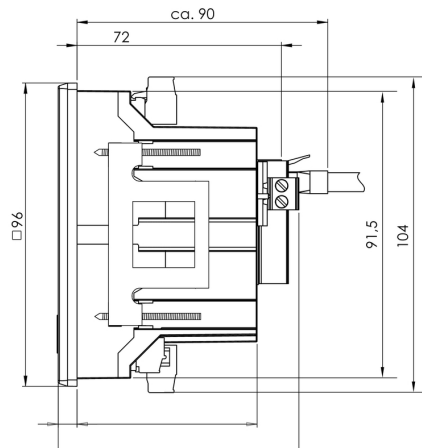
A katalógus állapota 19.07.2019 / A műszaki módosítások jogát fenntartjuk.

ENERGY METER 750-24

Weidmüller Interface GmbH & Co. KG
 Klingenbergstraße 16
 D-32758 Detmold
 Germany
 Fon: +49 5231 14-0
 Fax: +49 5231 14-292083
 www.weidmueller.com

Rajzok

Méretrajz



Méretrajz

