

**D-SERIES DRI
SDI 2CO**

Weidmüller Interface GmbH & Co. KG
 Klingenbergstraße 16
 D-32758 Detmold
 Germany
 Fon: +49 5231 14-0
 Fax: +49 5231 14-292083
 www.weidmueller.com

Product image

A D-SERIES relék tartozékai:

- Reléalapok
- LED / Védőkupak modulok
- Fém tartókengyelek

Általános rendelési adatok

Típus	SDI 2CO
Rendelési szám	7760056351
Verzió	D-SERIES DRI, Reléfoglalatok, Érintkezők száma: 2 Váltóérintkező, Folytonos áram: 8 A, Csavaros csatlakozás
GTIN (EAN)	6944 169739989
Menny.	10 Stück

**D-SERIES DRI
SDI 2CO**

Weidmüller Interface GmbH & Co. KG
Klingenbergstraße 16
D-32758 Detmold
Germany
Fon: +49 5231 14-0
Fax: +49 5231 14-292083
www.weidmueller.com

Műszaki adatok**Méreték és tömegek**

Szélesség	15,8 mm	Szélesség (coll)	0,622 inch
Magasság	80,2 mm	Magasság (coll)	3,157 inch
Mélység	61 mm	Mélység (coll)	2,402 inch
Nettó tömeg	42,9 g		

Hőmérsékletek

Páratartalom	35...85 % rel. páratartalom, páralecsapódás nélkül	Tárolási hőmérséklet, max.	85 °C
Tárolási hőmérséklet, min.	-40 °C	Üzemi hőmérséklet, max.	70 °C
Üzemi hőmérséklet, min.	-40 °C	Üzemi hőmérséklet	-40 °C...70 °C
Tárolási hőmérséklet	-40 °C...85 °C		

Termék környezetvédelmi megfelelése

REACH SVHC Lead 7439-92-1

UL névleges adatok

Tanúsítvány száma (cURus) E355547

Kimenet

Névleges kapcsolási feszültség	250 V AC	Max. kapcsolási feszültség, AC	250 V
Folytonos áram	8 A		

Csatlakozási adatok

Vezetékcsatlakozás-technika	Csavaros csatlakozás	Csupaszolási hossz, névleges csatlakozás	8 mm
Meghúzási nyomaték, min.	0,5 Nm	Meghúzási nyomaték, max.	0,8 Nm
Rögzítési tartomány, névleges csatlakozás	1,5 mm ²	Rögzítési tartomány, névleges csatlakozás, min.	0,25 mm ²
Rögzítési tartomány, névleges csatlakozás, max.	4 mm ²	Vezeték keresztmetszet, tömör, min.	0,25 mm ²
Vezeték keresztmetszet, tömör, max.	4 mm ²	Vezeték csatlakozási keresztmetszet, finomsodratú, min.	0,25 mm ²
Vezeték csatlakozási keresztmetszet, finomsodratú, max.	4 mm ²	Keresztmetszet csatlakoztatott vezetékhez, finomsodratú, érvéghüvelyekkel és műanyag gallérokkal DIN 46228/4, névleges csatlakozás, min.	0,25 mm ²
Vezeték csatlakozási keresztmetszet, finomsodratú, érvéghüvelyekkel és műanyag gallérokkal DIN 46228/4, névleges csatlakozás, max.	4 mm ²	Vezeték-keresztmetszet, flexibilis, AEH (DIN 46228-1), min.	0,25 mm ²
Vezeték-keresztmetszet, flexibilis, AEH (DIN 46228-1), max.	4 mm ²	Kés mérete	size PH1
Mérőeszköz, IEC 60947-1	A3		

Általános adatok

Sín	TS 35	Szín	fekete
UL 94 éghetőségi osztály	V-0		

A létrehozás dátuma 2019. július 24. 18:34:18 CEST

A katalógus állapota 19.07.2019 / A műszaki módosítások jogát fenntartjuk.

**D-SERIES DRI
SDI 2CO**

Weidmüller Interface GmbH & Co. KG
 Klingenbergstraße 16
 D-32758 Detmold
 Germany
 Fon: +49 5231 14-0
 Fax: +49 5231 14-292083
 www.weidmueller.com

Műszaki adatok**Szigetelések koordinálása**

Névleges feszültség	250 V	Túlfeszültség kategória	III
Szennyezés súlyossága	2	Szigetelőanyag csoport	IIIb
Védelmi osztály	IP20	Átütési szilárdság, bemenet/kimenet	4 kV _{eff} / 1 min.
Kúszóút és hézag, bemenet - kimenet	≥ 3 mm	Szomszédos érintkezők átütési szilárdsága	2,5 kV _{eff} / 1 min.
Lökőfeszültség	4,8 kV (1,2/50 µs)		

A jóváhagyások / szabványok további részletei

Szabványok	EN 60664-1:2007, EN 61000-6-2:2005, EN 61000-6-4:2007 + A1:2011, UL 508	Tanúsítvány száma (cURus)	E355547
------------	--	---------------------------	---------

Besorolások

ETIM 5.0	EC001456	ETIM 6.0	EC001456
eClass 6.2	27-37-16-03	eClass 7.1	27-37-16-03
eClass 8.1	27-37-16-03	eClass 9.0	27-37-16-03
eClass 9.1	27-37-16-03		

Jóváhagyások

Jóváhagyások



ROHS

Megfelel

Letöltések

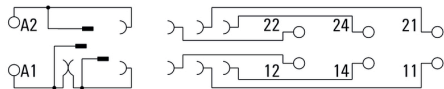
Approval/Certificate/Document of Conformity	DE_PA_5600_160310_002.pdf
Engineering Data	STEP
Tervezési adatok	EPLAN_WSCAD

D-SERIES DRI SDI 2CO

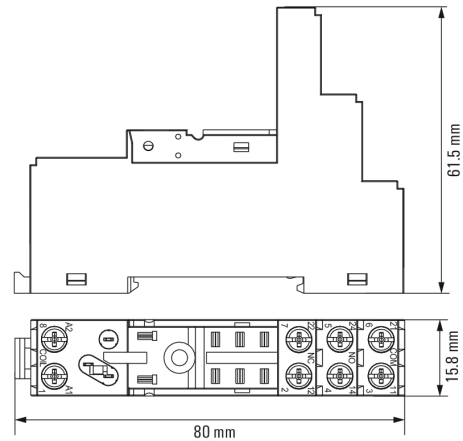
Weidmüller Interface GmbH & Co. KG
 Klingenbergstraße 16
 D-32758 Detmold
 Germany
 Fon: +49 5231 14-0
 Fax: +49 5231 14-292083
 www.weidmueller.com

Rajzok

Kapcsolási rajz



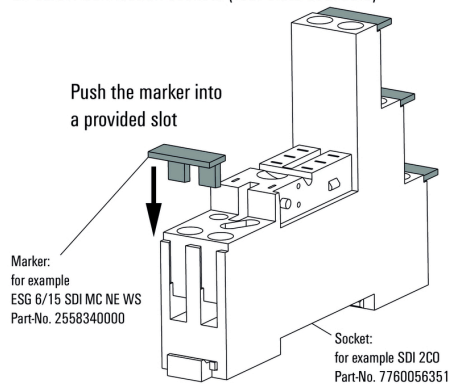
Dimensional drawing



Felhasználási példa

How to install marker

on screw connection sockets (four slots available)



How to install marker
 on screw connection sockets (four slots available)