



TOOLCRAFT

Használati útmutató

Csíptető nagyító lámpa 110 mm, 7 W

Rend.sz.: 1967204



- Bánjon mindig óvatosan a termékkel. A termék lökés, ütés, vagy már kis magasságból való leesés következtében is megsérülhet.
- Forduljon szakemberhez, ha kétségei támadnak a készülék működésével, biztonságos használatával vagy csatlakoztatásával kapcsolatban.
- A karbantartási, beállítási és javítási munkákat kizárólag szakemberrel vagy szakmühellyel végeztesse.
- Ha még lenne olyan kérdése, amelyre ebben a használati útmutatóban nem talál választ, forduljon a műszaki vendégszolgálatunkhoz, vagy más szakemberhez.

Rendeltetészerű használat

Ez a lámpa az asztali munkahely megvilágítására szolgál és olyan nagyítólencsével van ellátva, amely a tárgyak nagyításban történő szemlélését teszi lehetővé. Ehhez a lámpát a csíptető szerkezettel kell egy megfelelő felülethez (pl. asztallaphoz vagy munkapadhoz) rögzíteni. A készüléket az egyúttal hálózati tápegység látja el árammal.

A termék csak beltérben való használatra alkalmas. Ne használja a szabadban.

Feltétlenül kerülje el a készülék nedvességgel való érintkezését (pl. fürdőszobában).

Biztonsági és engedélyezési okokból tilos a terméket átalakítani és/vagy módosítani. Amennyiben ezt a készüléket a fent leírtaktól eltérő célra használja, a készülék károsodhat. A szakszerűtlen használat következtében a fentiekben túl balesetveszély, pl. rövidzárlat, tűz, áramütés stb. alakulhat ki. Figyelmesen olvassa el, és gondosan őrizze meg a használati útmutatót. Ha a modellt továbbadja, adja hozzá a használati útmutatót is.

A termék megfelel a törvényi, nemzeti és európai követelményeknek. Az összes előforduló cégnév és termék megnevezés a mindenkor tulajdonos védjegye. Minden jog fenntartva.

A szállítás tartalma

- Nagyító lámpa
- Csíptető
- Hálózati tápegység
- Használati útmutató



Az aktuális Használati útmutató

Töltse le a legfrissebb használati útmutatókat a www.conrad.com/downloads web-oldalról, vagy skennelje be az ott található QR-kódot. Kövesse a web-oldal útmutatásait.

Jelmagyarázat



A háromszögbe foglalt villámszimbólum akkor jelenik meg, ha a testi épséget veszély, például áramütés fenyegeti.



A háromszögbe foglalt felkiáltójel a használati útmutató fontos információira utal. Mindig figyelmesen olvassa el ezeket az információkat.



A nyíl szimbólum mellett különleges tanácsokat és kezelési tudnivalókat olvashat.



A készüléket csakis száraz zárt belső térben szabad felszerelni és használatba venni. Nem tehető ki nedvességnek vagy folyadéknak, mivel ez halálos áramütéshez vezethet.



A készülék III. védelmi osztályú. A III. védelmi osztályba tartozó készülékek nem rendelkeznek szigetelő borítással, ezért ezeket tilos védőérintkezőhöz csatlakoztatni.

Biztonsági tudnivalók



Figyelmesen olvassa el és vegye figyelembe a használati útmutatót, különös tekintettel a biztonsági tudnivalókra! Ha nem tartja be az ebben a használati útmutatóban szereplő biztonsági és a szakszerű használatra vonatkozó előírásokat, az ebből eredő személyi sérülésekért vagy anyagi károkért nem vállalunk felelősséget. Továbbá érvényét veszíti a szavatosság/garancia is.

a) Általános tudnivalók

- Ez a modell nem gyerekjáték. Tartsa távol gyermekektől és háziállatoktól.
- Ne hagyja a csomagolóanyagot szabadon heverni, mert veszélyes játékká válhat gyerekek kezében.
- Óvja meg a készüléket szélsőséges hőmérséklettől, közvetlen napsütéstől, erős rázkódásoktól, magas páratartalomtól, nedvességtől, éghető gázoktól, gőzöktől és oldószerektől.
- Ne tegye ki a terméket mechanikai igénybevételnek.
- Ha a biztonságos használat már nem lehetséges, akkor vonja ki a terméket a használatból, és akadályozza meg, hogy valaki véletlenül ismét használatba vegye azt. A biztonságos használat már nem lehetséges, ha a termék
 - láthatóan sérült,
 - már nem szabályszerűen működik,
 - hosszabb időn keresztül kedvezőtlen környezeti körülmények között volt tárolva, vagy
 - a szállítás során jelentős igénybevételnek volt kitéve.

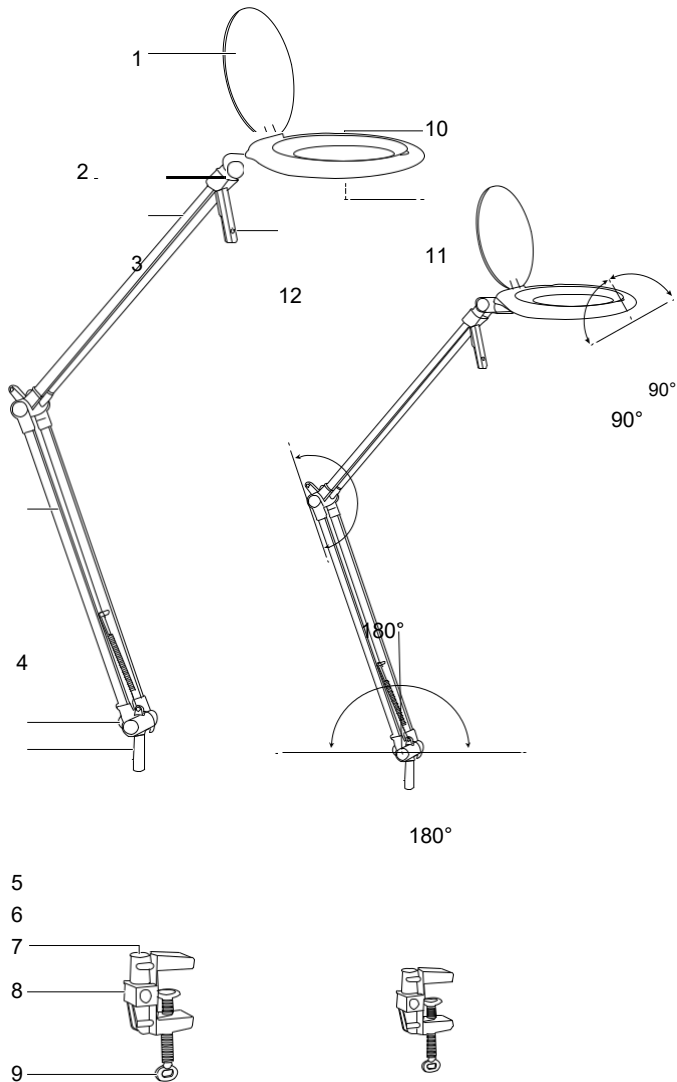
b) Elektromos biztonság

- Soha ne öntsön ki/át folyadékot az elektromos készülékek felett, ill. ne rakjon semmilyen folyadékot tartalmazó edényt a készülék mellé. Ha ennek ellenére folyadék vagy idegen test kerül a készülék belsejébe, kapcsolja ki a hozzá tartozó hálózati csatlakozóaljzatot (pl. az áramvédő kapcsoló lekapcsolásával), majd húzza ki a hálózati dugót a konnektorból. Ne használja tovább a terméket, és forduljon egy szakértő vendégszolgálatához.
- Ne vegye azonnal használatba a készüléket, amikor hideg helyről meleg helyiségbe viszi. Az ilyenkor lecsapódó kondenzvíz javíthatatlan károkat is okozhat a készülékben. A fentiekben túlmenően, a hálózati tápegység érintése életveszélyes, áramütést okozhat!
- Ha a dugaszttápegység meghibásodna, ne fogja meg, mivel halálos áramütést szenvedhet! Ehhez először áramtalanítsa azt a dugaszaljzat, amelyre a dugaszttápegység csatlakoztatva van (a hozzátartozó kismegszakító lekapcsolása, vagy a biztosíték kicsavarása által, majd az áramvédő kapcsolót is kapcsolja le, hogy a dugaszalj mindegyik pólusa le legyen választva a hálózatról). Csak ezután húzza ki a hálózati dugót a dugaszaljából. Távolítsa el környezetbarát módon a hibás hálózati tápegységet, és már ne használja tovább. Cserélje ki azonos konstrukciójú hálózati tápegységre.
- A hálózati csatlakozóaljzat legyen a termék közelében, könnyen hozzáférhető helyen.
- A készülék tápellátására csak a vele szállított hálózati tápegységet szabad használni.
- A dugaszttöltő feszültségforrásként csak a közüzemi elektromos hálózat szabványos dugaszalja használható. Ellenőrizze az adapter csatlakoztatása előtt, hogy a rajta feltüntetett feszültségérték megegyezik-e az áramszolgáltatója által biztosított feszültséggel.
- Soha ne csatlakoztassa a hálózati adaptert nedves kézzel.
- A hálózati adaptereket soha ne a vezetéknel fogja, hanem a készüléken kifejezetten erre szolgáló fogófelületnél fogva húzza ki a csatlakozóaljzattól.
- A készülék elhelyezésekor mindig figyeljen arra, hogy a vezetékét semmi ne nyomja össze, ne törje meg, és az éles peremeken se sérüljön meg.
- Úgy vezesse a kábelt, hogy ne okozzon botlásveszélyt, és senki ne akadhatson el benne. Sérülésveszély áll fenn.
- Biztonsági okokból vihar idején mindig húzza ki a hálózati adaptert a csatlakozóaljzattól.

c) Személyi biztonság és a készülék biztonsága

- Használat közben ne nézzen bele közvetlenül a fény csóvjába.
- A lámpa nagyítóján keresztül soha ne nézzen bele közvetlenül az olyan erős világító fényforrások fényébe, mint a LED lámpák vagy a lézer fénye. Amennyiben ezt figyelmen kívül hagyja, megsérülhet a szeme, vagy a látása.
- Mindig fedje le a lensét a lencsevédő fedéllel, amikor nem használja a lámpát. Ha az erős napfény vetődik a nagyító lencséjére, akkor az egy gyújtópontban gyűjti össze a nap sugarait, ami tüzet okozhat.
- Figyelem! LED fény:
 - Ne nézzen bele a LED fénysugárba!
 - Se közvetlenül, se optikai eszközökkel ne nézzen a fénysugárba!
- Ne akasszon vagy rögzítsen semmilyen tárgyat (pl. dekorációs anyagot) a készülékre.
- Ne tegye a terméket könnyen gyulladó anyagok közelébe (pl. függönyök, dekorációs anyagok stb.) Vigyázzon arra, hogy a léghuzat semmilyen tárgyat (pl. egy függönnyt) ne vigyen a lámpa környezetébe közelébe. Különben égési sérülést szenvedhet.
- Ipari létesítményekben mindig figyelembe kell venni az illetékes szakmai szervezetnek az elektromos berendezésekre és üzemeltető anyagokra vonatkozó baleset-megelőzési rendszabályait!

Kezelőelemek



- | | |
|---------------------------------|--------------------|
| 1 Lencsevédő fedél | 7 Csipető aj |
| 2 Lámpafej finomállítás zároló | 8 Bázis csipető |
| 3 Felső kar | 9 Szorítócsavar |
| 4 Alsó kar | 10 Lencsék |
| 5 DC bemeneti csatlakozó aljzat | 11 LED-es gyűrű |
| 6 Lámpacsatlakozó dugó | 12 Be-/kikapcsolás |

Felszerelés



A lámpa ez (3) és ez a (4) karja rugós taggal szereltek, emiatt nagyobb körültekintéssel kell a kicsomagolást végezni. Legyen óvatos és vigyázzon a kezére és az ujjaira, nehogy beszoruljanak a lámpa beállítása közben.

Ne nagy erővel húzza meg a rögzítő csavart (9), mert akkor megsérülhet a talp csipetője (8) és az a felület, ahová Ön a lámpát helyezte. Vigyázzon arra, hogy az a felület (asztallap), amire Ön az asztali csipetőt rögzíti, párhuzamos élekkel rendelkezzen. Tilos az asztali csipetőt ferdén lefutó vagy csúcsban végződő asztallapra rögzíteni. Győződjön meg arról, hogy a lámpa biztosan lett rögzítve, mielőtt elengedné. A talp csipetőjének (8) rögzítő pófái nyomot hagyhatnak vagy megkarcolhatják az érzékeny felületet.

a) A csipetők rögzítése

- Csavarja ki a szorítócsavart (9).
- Tolja a csipetőt a vízszintes felületre.
- Ezután húzza meg újra a rögzítő csavart.

b) Csatlakoztassa a lámpát a bázishoz

- Dugja be a lámpa csatlakozó dugót (6) a csipető aljba (7).
- Óvatosan ellenőrizze, hogy a kapcsolat biztonságos, mielőtt elengedné.

Kezelés



A felső (3) és az alsó karja (4) rugós taggal szerelt, így az bizonyos határok között szabadon állítható. Egy bizonyos szögbe való erőltetett állítás vagy nagyobb erő alkalmazása a készülék sérüléséhez vezethet. A beállítás közben tartsa biztos kézzel az alapcsipetőt (8), hogy elkerülje a lámpa leesését.

- Csatlakoztassa a hálózati tápegység kábelét az egyenáramú bemeneti aljzathoz (5), a másik végét pedig az elektromos hálózathoz.

- Hajtsa fel a lencsevédő fedelet (1).

- Érintse meg a BE/KI kapcsolót (12) a LED-es körlámpa (11) BE- vagy KIKAPCSOLÁSÁHOZ.

→ Érintse meg a BE/KI kapcsolót (12) és tartsa továbbra is rajta az ujját a fényerő növeléséhez vagy csökkentéséhez.

- Állítsa a lámpafejet a kívánt pozícióba.
- Hajtsa vissza a lencsevédő fedelet (1) használat után.

Ápolás és tisztítás

- Tisztítás előtt mindig válassza le a készüléket az elektromos hálózatról.
- A ráakodott szennyeződés darabkát légfúvóval távolítsa el a lencséről.
- Tisztítsa meg a lencse felületét egy lencsetisztító kendővel, vagy tiszta, puha és szálfmentes ruhával.
- Soha ne használjon agresszív tisztítószerket, alkoholt, vagy más vegyi oldatot, mivel ezek megsérthetik a készülékház burkolatát, ill. ronthatnak a készülék működési feltételein.

Hulladékkezelés



A használt elektronikus készülékek értékes alapanyagok, ezért nem valók a háztartási hulladékba. A használt készülék hulladékkezeléséhez be kell tartani az érvényes törvényi rendelkezéseket.

Ezzel Ön eleget tesz a törvényi kötelezettségeinek, és hozzájárul a környezet védelméhez.

Műszaki adatok

a) Általános tudnivalók

Üzemi feszültség.....	12 V/DC, max. 7 W
Anyag.....	A lámpa: ABS (termoplasztikus polimer műanyag), alumínium öntvény, acél
A csipető szerkezet: ABS (termoplasztikus polimer műanyag)	
Érintésvédelmi osztály.....	III
A rögzítő pófák nyílása.....	max. 44 mm
Dimmelhető.....	igen
Energia hatékonysági osztály	(A és A++)
A lámpa működtetése	érintésre működő
Lencse anyaga.....	Akril
A lencse mérete.....	ø110 mm
Dioptria.....	5D (x 2,25)

Üzemi feltételek.....	10 ... +40 °C, 40 – 85 % relatív páratartalom mellett
Tárolási feltételek	0 bis +50 °C, 0 – 85 % relatív páratartalom mellett
Méret (sz x ma x mé).....	180 x 1030 x 50 mm
Súly.....	507 g (központi rész), 81 g (csipető), 72 g (adapter)

b) LED

Darabszám	72 db
tipus	SMD
Fényerő.....	max. 880 lm
Lux.....	3300 lx (a nagytőlencse gyújtópontja)
Színhőmérséklet.....	6000 K
Élettartam.....	25000 óra
Teljesítmény.....	7 W

c) Hálózati tápegység

Bemeneti áram/feszültség.....	100 – 240 V/AC, 50/60 Hz
Kimenő feszültség/-áram.....	12 V/DC / 50 mA