

Ultrahangos inhalátor



Cikkszám: 54115

CE 0297

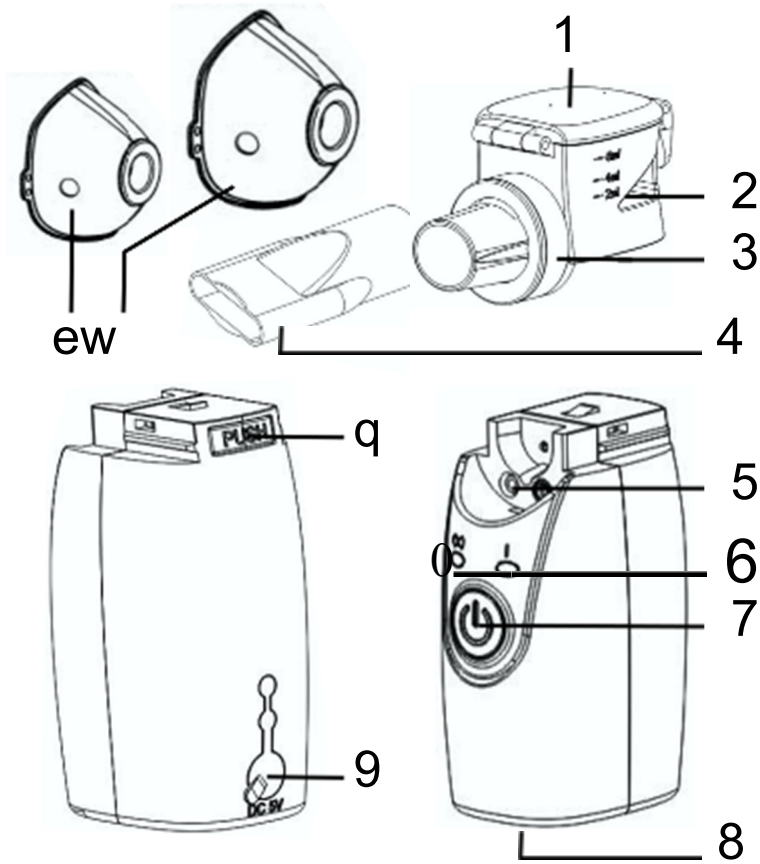
Használati útmutató Kérjük, gondosan olvassa el!

Készülék és kezelőelemek
Appareil et éléments de commande
Dispositivo y elementos de control
Toestel en bedieningselementen

Apparaten och komponenter

Device and controls
Apparecchio ed elementi per la regolazione
Aparelho e elementos de comando
Laitte ja käyttölaitteet

Συσκευή και στοιχεία χειρισμού



HU

Párásító egység

- 1 Hatóanyag tartály fedél
- 2 Hatóanyag tartály
- 3 Membrán
- 4 Szájilleszték

MEDISANA®

Készülék bázis

- 5 Kontakt elektródák
 - 6 Funkció LED-ek
 - 7 BE/KI gomb
 - 8 Elemtartó
 - 9 Hálózati adapter kábel csatlakozó
 - 0 Elemjelző LED
 - Q Kioldó gomb a párásító egységhez
- WFelnőtt maszk
EGyermek maszk





FONTOS TUDNIVALÓK FELTÉTLENÜL ŐRIZZE MEG!

A készülék használata előtt figyelmesen olvassa el ezt a használati útmutatót, különösen a biztonsági előírásokat, és őrizze meg a későbbiek számára. Ha a készüléket harmadik fél számára továbbadja, feltétlenül adja vele ezt a használati útmutatót is.

Jelmagyarázat



Ez a használati útmutató a készülékhez tartozik. Fontos információkat tartalmaz az üzembe helyezésre és kezelésre vonatkozóan. Olvassa el végig a használati útmutatót. Ennek a használati útmutatónak a figyelmen kívül hagyása súlyos sérülést vagy a készülék károsodását eredményezheti.



FIGYELMEZTETÉS!

Ezeket a figyelmeztetéseket be kell tartani a felhasználó lehetséges sérülésének a megelőzése érdekében.



FIGYELEM

Ezeket a figyelmeztetéseket be kell tartani a készülék lehetséges sérülésének a megelőzése érdekében.



MEGJEGYZÉS

Ezek a megjegyzések hasznos kiegészítő információkat nyújtanak a használatba vételhez vagy kezeléséhez.



Készülék klasszifikáció:

BF típus

SN

sorszám



LOT-szám

IP22

Fix objektumok és víz elleni védelem



Gyártó




Óvja magas hőmérséklettől !!



Gyártás dátuma

Rendeltetésszerű használat

- ÿ A **MEDISANA IN 525** ultrahangos inhalátor orális vagy nazális inhalációs terápiára alkalmas gyógyászati aeroszolokkal a privát háztartásokban vagy klinikai környezetben. A készüléket csak azok a betegek használhatják, akik alaposan megismerték a készülék működését, vagy akiket gyógyászati szakemberek felügyelnek vagy utasítanak.
- ÿ A felhasználónak először el kell olvasnia a használati útmutatót, annak tartalmát és a készülék kezelését meg kell ismernie.
- ÿ A készüléket alkalmazhatják asztmában, krónikus tüdőbetegségekben (például COPD, bronchitis vagy emfizema) vagy más olyan légzőszervi betegségekben szenvedő embereken, amelyekre a légáramlás korlátozása jellemző.
- ÿ A készüléket kizárólag a használati útmutatóban ismertetett módon használja. Helytelen használat esetén megszűnik a garancia.
- ÿ Az itt leírt felhasználástól eltérő felhasználás nem megfelelő és veszélyes. Nem megfelelő használat esetén a készülék biztonságos működéséért a felelősséget a felhasználó vállalja.
- ÿ Csak a gyártó eredeti kiegészítő- vagy pótalkatrészeit használja.
- ÿ Csak inhalációs terápiához megfelelő folyékony gyógyszert szabad használni. A készülékkel történő terápia megkezdése előtt beszéljen orvosával vagy gyógyszerészével a kezelés időtartamáról, az adagolásról, a gyakoriságról és a gyógyszer megválasztásáról.
- ÿ A porlasztás intenzitása az alkalmazott gyógyszertől függ. Ne használjon tiszta vizet a porlasztáshoz.
- ÿ Ezt a készüléket 8 éven felüli gyerekek, valamint olyan személyek, akik fizikai, érzékszervi vagy szellemi fogyatékossgal bírnak, vagy nem rendelkeznek kellő tapasztalattal és/vagy ismerettel, csak felelős személy felügyelete mellett vagy akkor használhatják, ha megkapták a biztonságos kezeléséhez szükséges tájékoztatást, és a használatából adódó veszélyeket megértették.
- ÿ A gyerekekre felügyelni kell annak biztosítására, hogy a készüléket nem játékszernek használják.
- ÿ A tisztítást és a felhasználói karbantartást nem végezhetik gyerekek felügyelet nélkül.
- ÿ A kis alkatrészek lenyelhetők. Ezért az összes kis alkatrészt gyerekek számára nem hozzáférhető helyen tárolja.
- ÿ Ez a készülék használhatatlanná válhat a feszültségingadozások, az üres elemek vagy a mechanikai hibák miatt. Ezért javasoljuk, hogy mindig legyen tartalék készüléke ill. elemei.
- ÿ Ne kapcsolja ki automatikusan a készüléket, ha üres a tartály, nyomja meg a BE/KI gombot  a készülék manuális kikapcsolásához.

- Fertőtleníse a készülék összes részét és a maszkokat az első használat előtt majd később minden használat után valamint ha hosszabb ideig nem használja a "4.1 Tisztítás és ápolás" szerint.

**FIGYELMEZTETÉS!**

A szennyeződött porlasztó egység fertőzésveszélyes.

Minden használat előtt vegye figyelembe az általános higiéniai eljárásokat (pl. alapos kézmosás) és győződjön meg arról, hogy a porlasztó egység a "4.1 Tisztítás és ápolás" fejezetben leírtak szerint az első használata előtt és minden használat után fertőtlenítésre kerül. Ne használja együtt más személyekkel a készüléket a lehetséges fertőzésveszély elkerülése érdekében.

- Ha az eszköz láthatóan sérült vagy hibára gyanakszik, az inhalátort nem szabad működtetni. Lépjen kapcsolatba a szervizzel.
- Ha a készüléket az opcionális tápegységgel csatlakoztatja az áramellátáshoz, ellenőrizze, hogy a típustáblán megadott hálózati feszültség megegyezik-e a hálózati tápfeszültséggel.
- Soha ne érintse nedves kézzel a hálózati adaptert vagy a hálózati adapter kábelét.
- Ne hagyja a készüléket leesni.
- A készülék használata előtt ellenőrizze, hogy minden alkatrész megfelelően van-e felhelyezve.
- Meghibásodások esetén ne javítsa meg saját kezűleg a készüléket, a javításokat csak hivatalos szervizközpontok végezhetik el.
- Ne nyissa fel a készüléket és ne módosítsa.
- Soha ne tegye ki a készüléket közvetlen napfénynek vagy szélsőséges hőmérsékletnek.
- Ne próbálja megtisztítani a membránt semmilyen szerszámmal - ez károsíthatja azt.
- Soha ne tartsa az eszközt vagy annak részeit folyó víz alá tisztításhoz. Ügyeljen arra, hogy ne kerüljön víz a készülék belsejébe.
- Soha ne szállítsa vagy tárolja a készüléket, ha még mindig folyadék van a tartályban. Ez kifolyhat és tönkretelheti a készüléket.

- 2.1 **Szállítás tartalma és csomagolás** Először ellenőrizze, hogy a szállítás teljes-e, és a terméken nincs látható sérülés. Ha kétségei vannak, ne használja a terméket, és lépjen kapcsolatba a szervizközponttal.
A szállítás tartalma:
- 1 **MEDISANA** ultrahangos inhalátor, **IN 525**
 - 1 db felnőtt- és 1 db gyermek maszk
 - 2 db 1,5V-os AA méretű (LR6) ceruzaelem
 - 1 db hálózati adapter
 - 1 db tárolótáska
 - 1 db használati útmutató



A csomagolás újrahasznosítható, vagy visszajuttatható a nyersanyag körforgásba. A csomagolóanyagot ne az általános háztartási hulladékkal együtt távolítsa el. Ha kicsomagoláskor szállítási sérülést vesz észre, azonnal vegye fel a kapcsolatot a kereskedővel.



FIGYELMEZTETÉS!

Ügyeljen arra, hogy a csomagoló fóliák ne jussanak a gyerekek kezébe. Fennáll a fulladás veszélye!

Élni = lélegezni / Lélegezni = élni

- 2.2 **Tudni-valók az inhalációs terápiákról** (pl. az aeroszolos inhalációs terápia)
- A légzőrendszeri vagy tüdőbetegségek gyakran hosszúak, fájdalmasak és korlátozzák az életteret. Az időben végzett, hatásos támogató hatásúak lehetnek és segíthetnek. Az aeroszol egy gáz + részecske keverék; egy példa erre a természetben előforduló köd. Az aeroszolos terápia során a gyógyszert a "levegőbe" küldik (például porlasztják) és belélegzik. Ennek a kezelésnek a nagy előnye (ellentétben például a tabletták szedésével) az, hogy a gyógyszert közvetlenül ott adják be, ahol feltételezhetően működni fog (szájon, orron és torokon keresztül a tüdőbe) anélkül, hogy más szerveken átmenne:
1. A hatás érezhetően gyors.
 2. Nincsenek (jelentős) hatások vagy mellékhatások más szervekre.
 3. A gyógyszerhasználat csekély.

2.3 Ultrahangos technika

Egy ultrahangos porlasztóban egy piezoelektromos kristály rezgései által aeroszol képződik. Tehát a **MEDISANA** elektromos energiát alakít át mechanikus rezgésekké,

IN 525 amik cseppeket hoznak létre. A cseppek optimális átmérője 1 - 5 µm ("Útmutatások a tüdőbetegségek aeroszolos kezelésére ", Lungenliga Schweiz). A cseppek csak kis átmérővel léphetnek be a felső és alsó légcsatorna keskeny ágaiban, és így szállíthatják és helyezhetik el a gyógyszert ott, ahol elvárják, hogy működjön.

2,4

Fontos információk a gyógyszerek és preparátumok használatához

**MEGJEGYZÉSEK**

- ÿ **Bármely gyógyszer vagy készítmény használata előtt tisztázza orvosával, hogy az Ön számára is megfelelő-e, vagy csak az orvos által felírt gyógyszert / készítményt használhatja.**
- ÿ **A MEDISANA IN 525 ultrahangos inhalátor az összes szokásos aeroszolkészítmény inhalálására alkalmas, a következők kivételével:**
 - Szuszpenziók (gyógyszer koktélok)
 - Nagy viszkózitású oldatok
 - Illóolajok
- ÿ **Ne használjon illóolajokat, mivel ezek károsíthatják a porlasztó membránt!**
- ÿ **Kizárólag vízben oldható készítményeket / gyógyszereket használjon, vagy alkoholos készítményeket.**
- ÿ **A belélegzés hígításához csak izotóniás sóoldatot használjon, különben hörgőgörcsök léphetnek fel.**
- ÿ **Ne használjon olaj alapú inhalálószeret.**
- ÿ **A sóoldatok belélegzése után az eszközt a 4.1 Tisztítás és ápolás fejezetben leírtak szerint kell öblíteni és megtisztítani.**

Tartozékok

Nem kombinálható más készülékekkel.
Ehhez a készülékhez kizárólag az eredeti tartozékokat használja, csak ekkor garantálható a biztonságos működés.

Kifolyás elleni biztonság

Amikor a gyógyszert betölti a gyógyszer tartályba, 2 vigyázzon arra, hogy csak a maximális szint jelöléséig (8 ml) töltsen meg a tartályt. Az ajánlott töltési mennyiség 0,5 - 8 ml.

Az inhalációs terápia során a készüléket előre, hátra vagy oldalra döntheti 15 másodpercig, anélkül, hogy befolyásolná a porlasztást és ezáltal a kezelés eredményességét. Ha azonban az inhalátum és a membrán nem érintkezik több mint 15 másodpercig, akkor a készülék automatikusan kikapcsol.

A **MEDISANA IN 525** kifolyás ellen védett. Mindazonáltal ne rázza meg a készüléket, ha a gyógyszer tartály töltve van; ez lehetővé teszi a folyadék bejutását az elektronikába és tönkretetheti az eszközt.

3. Használat.

3.1 Elemek behelyez Nyissa ki a készülék alján található elemtartót 8 egy enyhe nyomással és egyben toló mozdulattal a nyíl irányába.

és/ Helyette be a 2 db együtt szállított elemet (AA/LR6 ceruzaelem).
Ügyeljen az elemek polarítására (ábra a ház alján). Tegye vissza az elemtartó fedelét, és tolja vissza.

kivétel Ha bekapcsolt készüléken van elemjelző LED (narancs színű villágít), helyezzen be új elemeket. Ha villog a narancs LED, a készülék még kb. 30 percig használható.

**FIGYELMEZTETÉS!****AZ ELEMEKRE VONATKOZÓ BIZTONSÁGI TUDNIVALÓK**

- Ne szedje szét az elemeket!
- A kimerült elemeket rögtön vegye ki a készülékből.
- Az elemek ne érintkezzenek a bőrrel, szemével vagy nyálkahártyájával. Az elemekben lévő folyadékkal érintkező helyeket bő tiszta vízzel le kell öblíteni, majd orvoshoz kell fordulni.
- Ha valaki lenyelne egy elemet, azonnal orvoshoz kell fordulni.
- Mindig egyszerre az összes elemet cserélje ki.
- Csak azonos típusú elemeket rakjon be, ne rakjon be együtt eltérő típusú elemeket, illetve használt és új elemet!

- Helyesen rakja be az elemeket, ügyeljen a polarításra.
- Ha hosszabb ideig nem fogja használni a készüléket, vegye ki belőle az elemeket.
- Tartsa távol az elemeket a gyerekektől!
- Elemeket nem szabad feltölteni és rövide zárni!
Robbanásveszélyt idézhet elő!
- Ne dobja tűzbe az elemeket! Robbanásveszélyt idézhet elő!
- Az elhasznált elemeket és akkumulátorokat ne dobja a háztartási szemétkébe, hanem a szelektív hulladékgyűjtőbe, vagy a szakkereskedelemben erre rendszeresített elemgyűjtőbe!



Egy tápegység használata

Alternatívaként a készülék egy speciális tápegységgel is működtethető (MEDISANA cikkszám: 54118), ami a részére kialakított csatlakozóba 9 dugható. Ehhez ki kell venni az elemeket a készülékből. A készülék nem használható újratölthető akkuk töltésére. Ajánljuk a tápegységet használat előtt először a „3.2 Előkészítés” pontban leírtak szerint előkészíteni, mielőtt a tápegységet a készülékhez csatlakoztatja.

3.2

Előkészítés

1. Ellenőrizze, hogy kikapcsolt állapotban van-e a készülék (funkció LED 6 nem világít).
2. Távolítsa el a porlasztó egységet a készülék alapról a kioldó gomb Q megnyomásával és a porlasztó egység előretolásával.
3. Nyissa fel a hatóanyag tartály fedelét 1 és töltsen meg a hatóanyag tartályt 2 az inhalátummal (tartalom max 8 ml = 8 ccm).
Vegye figyelembe az adott gyógyszer betegájékoztatójában található alkalmazási- és adagolási tudnivalókat
4. Zárja vissza a hatóanyag tartály fedelét 1.
5. Helyezze ezután a porlasztó egységet szorosan a készülék alpra és reteszelve azt (hallható bepattanás).

3.3

1. Helyezkedjen függőleges pozícióba.

Inhaláció

2. Dugasolja a szájillesztéket 4 a készülék bázisra és vegye teljesen a szájába.
- szájillesztékkel 3.** Kapcsolja be a készüléket a BE/KI gomb 7 megnyomásával. A funkció LED 6 zölden világít. Az aeroszol működés közben enyhén felmelegszik, miközben a hatóanyag tartály 2 kéken világít.

4. Lélegezzen be lassan és mélyen szájon át és fújja ki az orrán keresztül. Javíthatja a terápia eredményét, ha belélegzést követően röviden bent tartja a levegőt. Ez azonban egy általános terápia eredményéhez nem szükséges. Fontos, hogy maradjon nyugodt és laza, miközben egyenletesen be- és kilélegzik. Ne inhaláljon túl gyorsan. Ha szünetet szeretne tartani, szakítsa meg röviden a kezelést és vegye ki a szájjillesztéket 4 a szájából. Vegye ismét a szájába (az ajkak szorosan zárják körbe) és lélegezzen ismét lassan be és ki.



MEGJEGYZÉSEK

- **A készüléket lehetőleg függőlegesen kell tartania. Az enyhe dőlés azonban nem befolyásolja az alkalmazást (szívárgásmentes). A teljes funkcionalitás érdekében ügyeljen arra, hogy a készüléket a lehető legkisebb szögben tartsa.**
- **Ha a lejtés túl erős, akkor az aeroszol már nem lehet eléggé kontaktusban a membránnal - ebben az esetben a készülék kb. 15 másodperc múlva automatikusan kikapcsol.**
- **Ha az aeroszol mennyisége megközelíti a végét, az eszközt kissé mozgatni kell, hogy a fennmaradó mennyiséget jobban eloszlasszák a membránon.**

5. Az inhalációs alkalmazás nem haladhatja meg a 30 percet.
6. Ha a hatóanya tartály 2 üres, a funkció LED 6 narancs színnel világít és a készülék rövid idő után kikapcsol. A készüléket az inhaláció befejezését követően a BE/KI gomb megnyomásával 7 manuálisan is kikapcsolhatja - akkor is, ha nem használta fel az összes inhalátumot. A funkció LED 6 kialszik.
7. Öntse ki a maradék inhalátumot. Ezt már ne használja. Tisztítsa meg a készüléket azonnal minden alkalmazás után. (ld. „4.1 Tisztítás és ápolás“.)

Miután a szájjlesztéket 4 egy ideig használták, előfordulhat, hogy használat közben 2-3 csepp inhalátum gyűlik össze a szájjleszték csövében. Ez nem befolyásolja a készülék működését. Távolítsa el a cseppeket egy puha kendő segítségével.

3.4

Inhaláció a maszkkal



MEGJEGYZÉS

A maszk használatakor nagyobb mennyiségű aeroszol marad a nyálkahártyán, mint amikor a szájjlesztéssel végezzük a kezelést.

A maszkkal történő inhalációhoz dugja először fel a felnőtt- W vagy gyermek maszkot E a hatóanyag tartály kimenetéhez. Majd kövesse a „3.3 *Inhaláció a szájjlesztéssel*” pontban leírt lépéseket. A különbség ott van, hogy a száj nem öleli át a szájjlesztéket, hanem a maszk enyhén a száj és az orr köré nyomódik. Győződjön meg arról, hogy a maszk szorosan illeszkedik a szájához és az orrához anélkül, hogy megnyomná. Ezután lélegezzen be lassan és mélyen az orrán keresztül.

3,5 W

Tartós alkalmaz ás

Az eszköz folyamatos használatához javasoljuk, hogy naponta 3 alkalommal 10 percig alkalmazza szájjlesztéket vagy maszkot körülbelül 23 ° C-os szobahőmérsékleten. Ilyen körülmények között az eszköz bázisának tartós működési készsége 3 év, a porlasztó egysége pedig 6 hónap.

A porlasztó egység kopó alkatrész, és nem tartozik a garancia hatálya alá. A porlasztó egység az 54116-os cikkszám alatt utánrendelhető.

4.1

Tisztítás
és ápolás**Megjegyzés**

Óvatosan és minden alkalmazás után azonnal végezze el a tisztító intézkedéseket, az alábbiak szerint.

- Ha kell, vegye le a maszkot a készülékről.
- Soha ne tartsa a teljes eszközt vagy a porlasztó egységet folyó víz alatt tisztítás céljából, és ha szükséges, ellenőrizze, hogy nem kerül-e víz az eszközbe.
- A készülék házát szükség esetén tisztítsa enyhe szappanos vízzel kissé átitatott ruhával.
- A maszkokat folyóvíz alatt tisztítsa.
- Óvatosan, puha, enyhén nedves ruhával tisztítsa meg az eszköz alján levő elektródokat és a porlasztó egységet.
- A készülék bázis és a porlasztó egység a következőképp tisztíthatók desztillált vízzel:
 1. Ha szükséges, ürítse ki a maradék inhalátumot a hatóanyag tartályból 2.
 2. Töltsön valamennyi desztillált vizet a tartályba.
 3. Kapcsolja be a készüléket és működtesse a porlasztót kb 1-2 percre.
 4. Vegye ki az elemeket ezután a készülékből (ill. válassza le a tápellátásról) és vegye le a porlasztó egységet a bázisról.
 5. Tisztítsa meg a kézben tartott porlasztott egységet szintén desztillált vízzel.
 6. Végül hagyja megszáradni az összes részt egy száraz, puha alátéten (pl. egy törülközőn) a levegőn.
- A tisztítást akkor is el kell végeznie, ha az eszközt már hosszú ideje nem használták, valamint a legelső használat előtt.

**FIGYELMEZTETÉS!**

- Az elemtartót 8 mindig tartsa szárazon!
- Soha ne érintse meg a membránokat 3 ujjal vagy más tárgyakkal.
- A készüléket vagy annak részeit soha ne tegye mosogatógépbe tisztítás céljából!
- Soha ne használjon mikrohullámú sütőt a szárításhoz!

A porlasztó egység fertőtlenítése

Fertőző betegségek esetén a tisztítás mellett a következő lépéseket kell elvégeznie a porlasztó egység fertőtlenítésére. Javasoljuk, hogy ezt a tevékenységet rendszeresen hajtsa végre reggel vagy este egy meghatározott időben:

- ÿ Öblítse le a porlasztó egységet desztillált vízzel.
- ÿ Forraljon fel desztillált vizet egy edényben.
- ÿ Amint a víz felforr, vegye le az edényt a főzőlapról és helyezze a porlasztó egységet vízbe kb. 10 percre.
- ÿ Ezután vegye ki a porlasztó egységet a vízből, hagyja megszáradni (pl. egy törülközőn) és lehűlni.
- ÿ Forralt desztillált víz alternatívájaként a porlasztó egységet 75% -os tisztító alkohol-oldatba is helyezheti - ez csökkenti a behelyezés idejét 1 percre. Az egységet ezután desztillált vízzel öblítjük, és hagyjuk megszáradni.
- ÿ Ügyeljen arra, hogy a fertőtlenítőszer maradványai ne maradjanak az eszköz részein, hogy ne veszélyeztesse a következő inhalációs alkalmazást.

**FIGYELMEZTETÉS!**

- **SOHA ne tegye a porlasztó egységet közvetlenül a forrásban lévő vízbe, ha az edény még a főzőlapon van!**
- **Az alkoholos oldatok rendkívül tűzveszélyesek. Ezért SOHA ne végezzen tisztítást nyílt tűz vagy füst közelében.**

Szállítás és tárolás

- ÿ Tárolja a készülék minden részét száraz és tiszta helyen.
- ÿ Győződjön meg arról, hogy szállítás és tárolás közben ne legyen folyadék a hatóanyag tartályban 2.
- ÿ Ha hosszabb ideig nem használja a készüléket, távolítsa el az elemeket.
- ÿ Kerülje a közvetlen napfényvel, szélsőséges hőmérséklettel és magas páratartalommal rendelkező tárolóhelyeket.
- ÿ A készüléket mindig tartsa távol tűztől, elektromágneses sugárzástól és gyermekektől.

4.2 Zavarok esetén a következő pontokat vegye figyelembe:

Hiba **Probléma:** Csekély/semennyi porlasztás

elhárítás **Hibaelhárítás:** Cserélje ki az elemeket, tisztítsa meg a kontakt elektródákat 5 egy enyhén megnedvesített, puha kendővel és tisztítsa meg a készüléket a „4.1 Tisztítás és ápolás“ fejezet szerint. Ellenőrizze, hogy a porlasztó egység megfelelően van-e felszerelve a készülék bázisra, és hogy van-e megfelelő érintkezés az inhaláló készülék és a membrán között (tartsa a készüléket egyenesen).

6 világít

Probléma: Nincs porlasztás és a funkció LED nem világít vagy csak rövid ideig.

Hibaelhárítás: Ellenőrizze, hogy az elemek helyesen vannak-e behelyezve és elegendő feszültséggel rendelkeznek-e még. Ha kell, cserélje ki őket. Ellenőrizze, hogy a porlasztó egység megfelelően van-e felszerelve a készülék bázisra és hogy van-e megfelelő érintkezés az inhaláló készülék és a membrán között (tartsa a készüléket egyenesen).

Probléma: A készülék magától kikapcsol használat közben, noha van még inhalátum a hatóanyag tartályban.

Hibaelhárítás: A membrán 3 tönkrement vagy nincs megfelelő kapcsolat a porlasztó egység és a készülék bázis között. Tisztítsa meg a kontakt elektródákat 5 egy enyhén megnedvesített, puha kendővel és ellenőrizze, hogy a porlasztó egység megfelelően van-e felszerelve a készülék bázisra és hogy van-e megfelelő érintkezés az inhaláló készülék és a membrán között (tartsa a készüléket egyenesen). Ha szükséges, cserélje a porlasztó egységet.

Probléma: Inhalátum szívárog ki a készülékből/hatóanyag

tartályból. **Hibakezelés:** A szilikon tömítés nem tömít megfelelően. Ellenőrizze, hogy a porlasztó egység megfelelően van-e felszerelve a készülék bázisra és ha szükséges, cserélje a porlasztó egységet.

Amennyiben a fenti pontokkal nem hárítható el a hiba, vegye fel a kapcsolatot az ügyfélszolgálatl.

4.3

Ez az inhalációs készülél megfelel a

Irányelvek

Szabványok

93/42/EWG irányelv (EK irányelv a gyógyászati termékekről) és az EN / 13544-1: 2007 porlasztó készülékekről szóló irányelveknek

.Elektromágneses összeférhetőség:

A készülék megfelel az elektromágneses összeférhetőségről szóló EN 60601-1-2 szabványnak. Ezen

4.4 Ezt a készüléket nem szabad a háztartási hulladék közé helyezni.

Megjegyzés Minden fogyasztó kötelezett az összes elektromos és elektronikus készüléket, mindegy, hogy károsanyagokat tartalmaznak vagy nem, a lakóhelyen egy gyűjtőhelyen vagy a kereskedelemben leadni, hogy eljuttathassák a környezetkímélő eltávolításhoz. Vegye ki az elemeket, mielőtt a készüléket eltávolítja. Ne dobja az elhasznált elemeket és akkumulátorokat a háztartási hulladék közé, hanem adja le egy elemgyűjtő helyen. Az eltávolítással kapcsolatban forduljon a hulladékkezelési hatósághoz vagy a kereskedőhöz.



4.5 Név és modell:

**MEDISANA ultrahangos inhalátor
IN 525**

Műszaki

Adatok Tápfeszültség:

3V=, 2 db 1,5 V-os (AA LR6)
ceruzaelem
Hálózati adapter (Modell: TAP5-050S100U1;
bemenet: 100-240V~, 50/60Hz, 0,15A
nemet: 5V=, 1A

jesítményfelvétel: 1,1W
rahang frekvencia: 108 kHz
rlasztási teljesítmény: 1,2 ml/perc
szecskénagyság: 1AD kb. 5 µm
alátum teljes kapacitás: 1. 0,5 ml / max. 8 ml
tomatikus kikapcsolás: kb. 30 perc után vagy üres
óanyag tartálynál
emi feltételek: 0°C - +40°C, rel. légnedvesség
.93 %
olási körülmények: 0°C - +70°C, rel. légnedvesség ≤ 93 %
ly kb.: g (elemek nélkül)
ret (H x Sz x Ma): kb. x 40 x 113 mm
:k szám: 115
N-szám 15588 54115 5
taléalkatrészek: . 54116 porlasztó egység
c. szám:1/2/3)
:kszám 54117 maszk készlet
ijillesztékkal
. 54118 tápegység (EU)
Art. 54119 tápegység (GB)

297

A folyamatos termékfejlesztés során fenntartjuk

a jogot a műszaki és a tervezési változtatásokra.

A jelen útmutató éppen aktuális összefoglalását a következő helyen találja: