

www.ffa-dostmann.de

e-mail: info@ffa-dostmann.de

TFA Dostmann GmbH & Co. KG, Zum Ottersberg 12, D-97877 Wertheim,  
Deutschland  
01/17

RoH

S



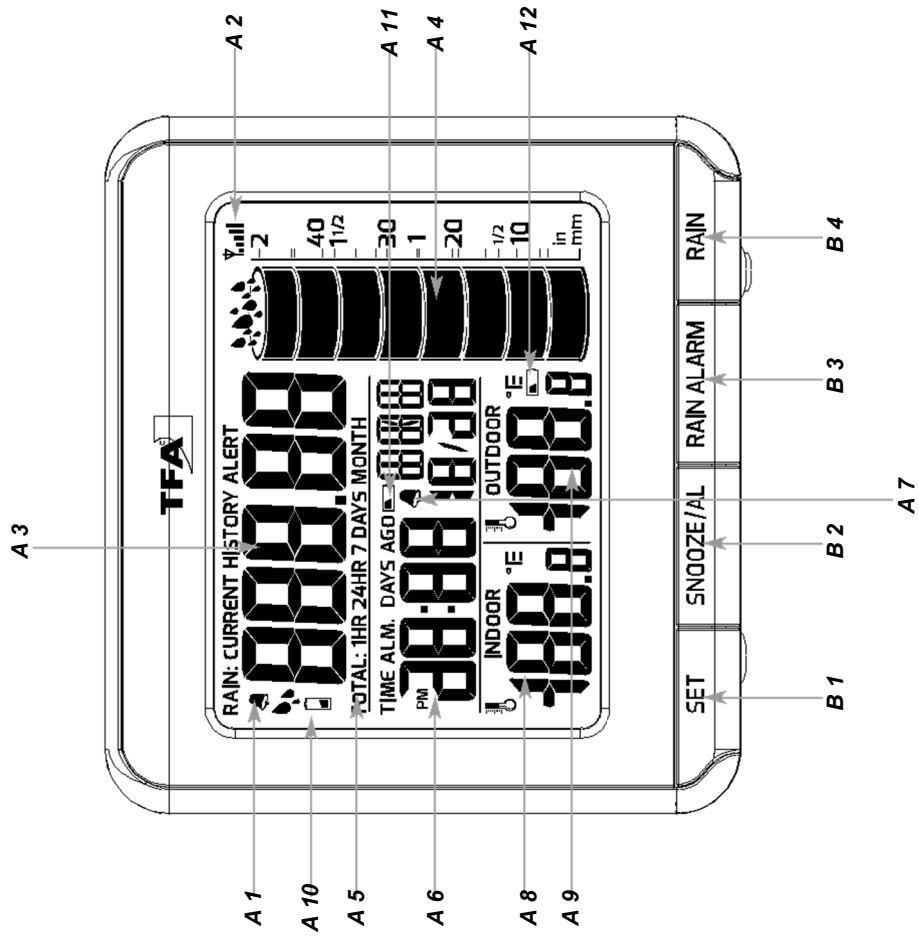
### Használati útmutató

# TFA

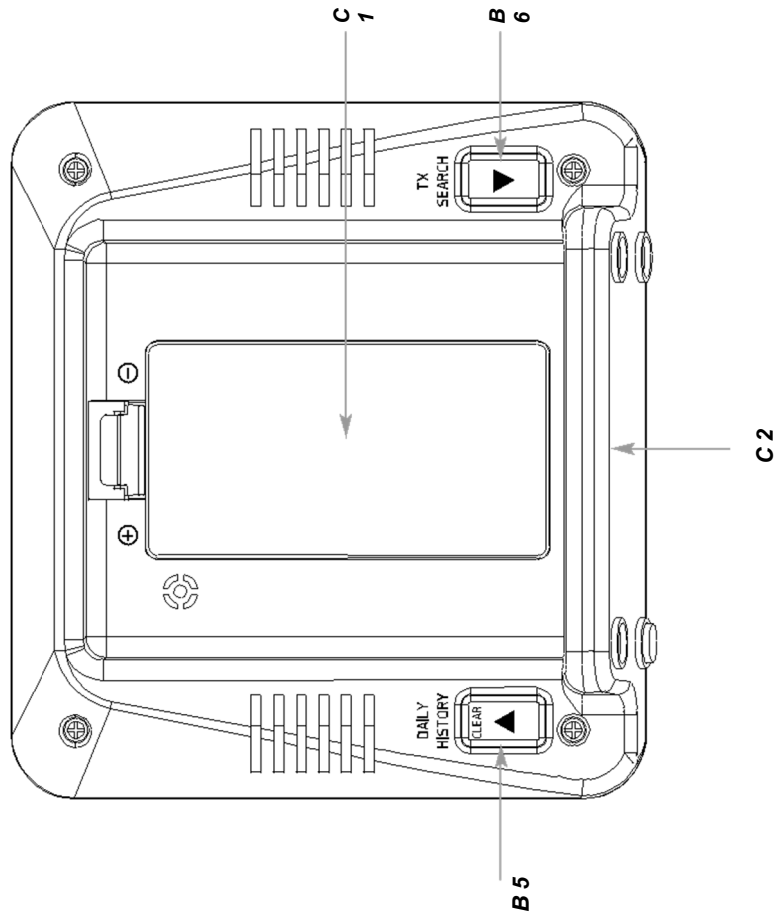


Kat. Nr. 47.3004

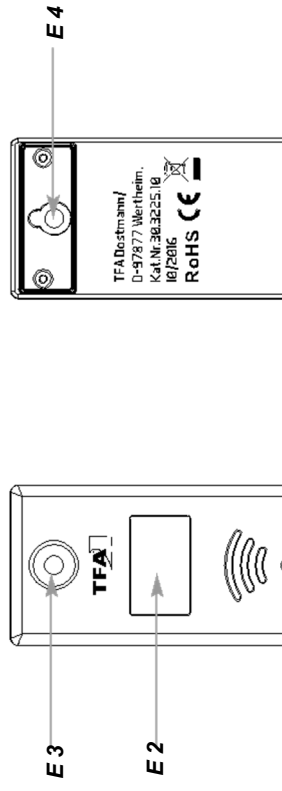
1. ábra



2. ábra



3. ábra

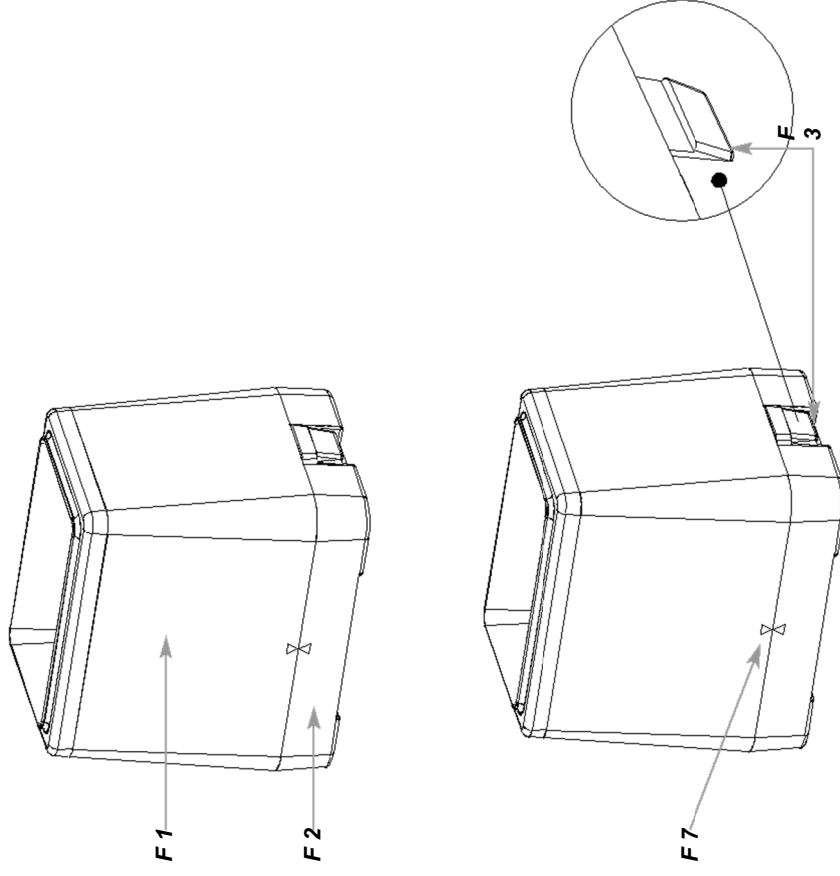


D1

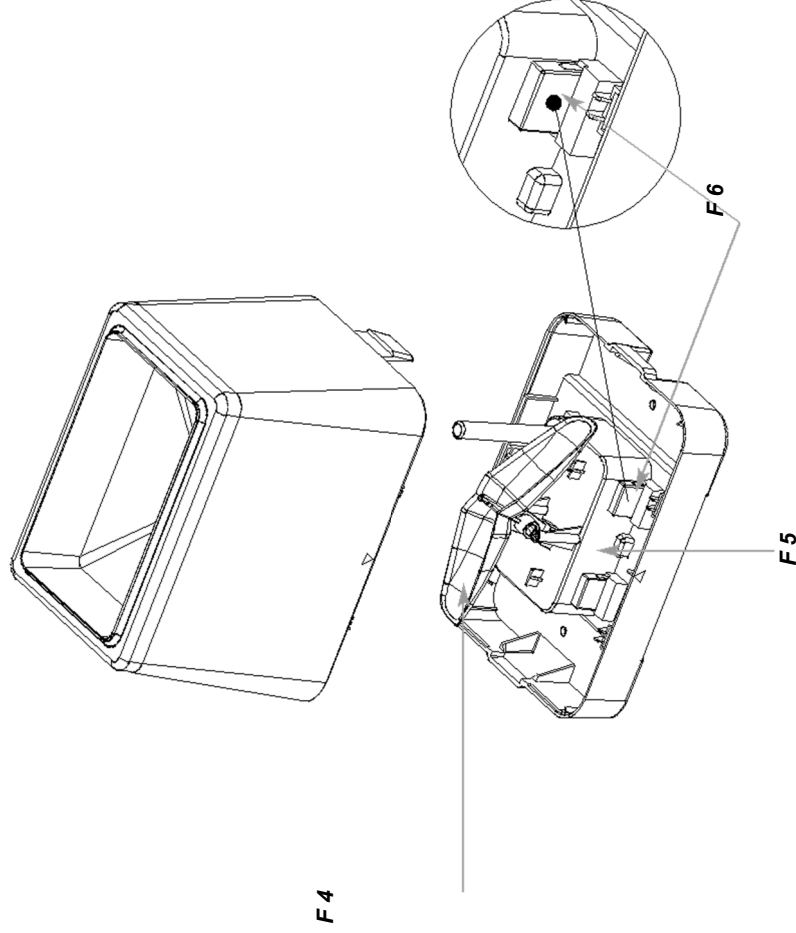
D2

E1

4. ábra



5. ábra



### **RAINMAN – Vezeték nélküli esőmérő bel- és kültéri hőmérséklettel**

Köszönjük, hogy a TFA cég készüléke mellett döntött.

#### **1. Mielőtt elkezdi használni a készüléket,**

- olvassa el a használati útmutatót.
- Így megismerkedhet új készülékével, megtanulja összes funkcióját és a készülék alkotórészeit, fontos információkat kap az üzembe helyezésről és a készülék kezeléséről, valamint a hibakezelésről.
- A használati útmutató figyelembe vételével elkerülheti a készülék károsodását, továbbá reklámációs jogának az elvesztését
- a törvényes garanciális jogait sem veszélyezteti a helytelen használattal.
- A jelen használati útmutató be nem tartásából származó károkért felelősséget nem vállalunk.
- Ugyancsak nem vállalunk felelősséget hibás mérési eredményekért és azok következményeiért.
- Különösen a biztonsági tudnivalókat vegye figyelembe!
- Órizza meg jól ezt a használati útmutatót!

#### **2. A szállítás tartalma**

- Vezeték nélküli esőmérő (bázisállomás)
- Esőmérőkérelő adó (Kat.-Nr. 30.3226.10)
- Hőmérséklet adó (Kat.-Nr. 30.3225.10)
- Használati útmutató

#### **3. Új készüléke alkalmazási területének és előnyeinek áttekintése**

- A kültéri hőmérséklet és esőmennyiség vezeték nélküli átvitele (868 MHz), hatótávolság max. 100 m (szabadtérén)
- Az aktuális, összes, utolsó 24 óra, utolsó 7 nap és az utolsó hónap esőmennyiségének megjelenítése és grafikus ábrázolása.
- Utolsó 365 nap történet funkciója
- 24 órás eső-riasztás
- Beltéri hőmérséklet
- Ébresztés szundikálás funkcióval
- Óraidő és dátum
- Ez fontos a kertben, a mezőgazdaságban és mindenki számára érdekes lehet, aki többet szeretne tudni a természetről.

#### **4. Az Ön biztonsága érdekében**

- A készülék kizárólag a fentiekben leírt használatra alkalmas. Ne használja máshogy a terméket, mint
  - ahogy a jelen útmutatóban le van írva.
  - Tilos a készülék önkényes javítása, módosítása és átalakítása.
- Vigyázat!**  
**Balesetveszély!**
- Tárolja az elemeket és a készülékeket olyan helyen, ahol gyerekek nem férnek hozzájuk.

## RAINMAN – Vezeték nélküli esőmérő bel- és kültéri hőmérséklettel

- Az elemeket ne dobja tűzbe, ne szedje szét, ne zárja rövidre és ne töltsé fel. Robbanásveszély áll fenn!
  - Az elemek az egészégre káros savakat tartalmaznak. Az elemek kifolyásának az elkerülésére a lehető leg hamarabb cserélje ki a kimerült elemeket. Ne használjon keverten régi és új, vagy különböző típusú elemeket. Ha kifolyt elemekkel foglalkozik, viseljen vegyszerálló védőkesztyűt és védőszemüveget!
- Fontos tudnivalók a készülék biztonságáról!**
- Ne tegye ki a készüléket szélsőséges hőmérsékletnek, erős rezgésnek és rázkódásnak.
  - Védje a nedvességtől a bázisállomást!
  - A külső adó fröccsenő víz ellen védett, de nem vízálló. Ha az adót a kültéren kívánja használni, keressen olyan helyet, amely a csapadék behatásától védett.

### 5. A készülék részei

#### 5.1 Bázisállomás (vevőegység) Kijelző (1. ábra)

- A 1:** Eső jeladó riasztás szimbólum
- A 3:** Esőmennyiség
- A 5:** Utolsó óra/24 óra/7 nap/hónap/összes Pontos idő/ébresztési idő/dátum/hét
- A 6:** napja/esőtörténet
- A 7:** Ébresztés szimbólum
- A 9:** kültéri hőmérséklethez
- A 11:** Elem szimbólum, bázisállomás
- Gombok (1+2. ábra)**
- B 1:** SET (beállítás) gomb
- B 3:** RAIN ALARM gomb
- B 5:** CLEAR/UP gomb (hátlap)

#### Készülékház (2. ábra)

- C 1:** Elemtartó
- 5.2 Adók**
- 5.2.1 Hőmérséklet adó (3. ábra)**
- Nyomógombok**
- D 1:** TX gomb

#### Készülékház

- E 1:** Elemtartó
- E 3:** a termosztát (2) jelezőfenye

## RAINMAN – Vezeték nélküli esőmérő bel- és kültéri hőmérséklettel

- 5.2.2 Eső adó (4+5. ábra)**
- F 1:** Ház tölcserrel
- F 3:** 2 reteszelő a házhoz
- F 5:** Elemtartó
- F 7:** Nyílak
- F 2:** Bázis
- F 4:** Billenő
- F 6:** 4 reteszelő az elemtartóhoz

### 6. Űzembe helyezés

#### 6.1 Az elemek berakása

- Rakja le a készülékeket egy asztalra egymástól kb. 1,5 méter távolságra. Kerülje a lehetséges zavarforrások közelségét (elektronikus készülékek és rádiófrekvencián működő készülékek).
- Eső érzékelő**
- Olja ki a két reteszelőt az eső adó alján és vegye le a házat a tölcserrel a bázisról.
  - Az elemtartó a billenő alatt van. Kinyitáshoz nyomja meg mind a négy reteszelőt és emelje le az elemtartót.
  - Rakjon be két új 1,5 V-os ceruzaelemet (AA) az elemtartóba. Az elemek berakásakor figyeljen a helyes polarításra.
  - Helyezze ezután vissza az elemtartót és nyomja addig le, amíg az összes reteszelő bepattan a helyére.
  - Helyezze ezután vissza a házat és nyomja addig le, amíg mindkét reteszelő bepattan a helyére. Figyelem: Ügyeljen arra, hogy a házon és a bázison lévő nyíljelölések egyezzenek.

#### Hőmérséklet adó

- Húzza le a védőfóliát a hőmérséklet adó kijelzőjéről.
- Nyissa fel a hőmérséklet adó elemtartóját, és rakjon be két új ceruzaelemet. Az elemek berakásakor figyeljen a helyes polarításra. A piros visszajelező lámpa villog és az összes szegmens rövid ideig megjelenik. A hőmérséklet jelenik meg a kijelzőn. Zárja vissza az elemtartó fedelét.

#### Alapállomás

- Húzza le a védőfóliát a báziskészülék kijelzőjéről.
- Nyissa fel a báziskészülék elemtartóját, és rakjon be két új ceruzaelemet. Vigyázzon a helyes polarításra. Rövid jelezőhang hallható, és a kijelző minden szegmense rövid időre megjelenik. Zárja vissza az elemtartó fedelét.

#### 6.2.1 A külső mért értékek vétele

- A báziskészülék most megkísérli a két külső adó által mért értékek vételét. Az eső adó vételi szimbóluma és „-” villog a kültéri hőmérséklet kijelzőn. Sikeres vétel esetén a kültéri hőmérséklet és az esőmennyiség megjelenik a bázisállomás kijelzőjén. Az eső értékek szimulálásához mozgathatja a billenőt.
- Ha nem érkezik be a külső értékek, a kijelzőn „-” jelenik meg. Ekkor ellenőrizze az elemeket, és indítsa be egy újabb vételi kísérletet. Szüntesse meg az esetleges zavarforrásokat.

## RAINMAN – Vezeték nélküli esőmérő bel- és kültéri hőmérséklettel

- Az inicializálást kézzel is indíthatja. Tartsa lenyomva a **RAIN** gombot (az eső adóhoz) vagy a **DOWN** gombot (a hőmérséklet adóhoz) a bázisállomáson 3 másodpercig. A bázisállomás megkísérli a mérési adatok vételét.
- Nyomja meg a **TX** gombot a hőmérséklet adó elemtartó rekeszében. Az adatok átvitele azonnal megkezdődik.

### 7. Kezelés

- Ha a **CLEAR/UP** vagy **DOWN** gombokat beállító módban nyomva tartja, a számok beállítása gyorsabban történik.
- A készülék automatikusan elhagyja a beállítási üzemmódot, ha Ön 20 másodpercnél hosszabb ideig nem nyom meg egyetlen gombot sem.

### 7.1 Beállítások

- Tartsa 3 másodpercig megnyomva a **SET** gombot. 24Hr (előbeállítás) kezd el villogni és a **CLEAR/UP** vagy **DOWN** gombokkal beállíthatja a 12- vagy 24 órás időkijelzést. A **SET** gombbal lapozhat végig egymás után az év, hónap, nap, óra, perc, hét nap kijelzés nyelv (ENG az előbeállítás), hőmérséklet kijelzés (°C - előbeállítás) és az eső mértékegység (előbeállítás: mm) beállításokat és a **CLEAR/UP** vagy **DOWN** gombbal beállíthatja azokat.
- Hagyja jóvá a beadást a **SET** gombbal.

#### 7.1.1 A 12- ill. 24-órás kijelzés beállítása

- Beállítási üzemmódban választhat a 12-órás vagy a 24-órás vagy a 12-órás időkijelzés között.
- A 12 órás formátumban a kijelzőn **PM** jelenik meg délután.

#### 7.1.2 A hét napja kijelzési nyelvének a beállítása.

- Beállítás üzemmódban elvégezheti a hét napjának nyelvi beállítását: angol (ENG), francia (FRE), spanyol (ESP).

#### 7.1.3 A hőmérséklet mértékegység beállítása

- Beállítás üzemmódban választhat °C (Celsius) vagy °F (Fahrenheit) hőmérséklet mértékegységek között.

#### 7.1.4 Az esőmennyiség mértékegység beállítása

- Beállítás üzemmódban választhat mm (milliméter) vagy in (inch) között.

### 8. Esőmérő funkciók

#### 8.1 Az esőmennyiség kijelzése

- Az esőmennyiség egy megfelelő diagramon jelenik meg.
- Nyomja meg a **RAIN** gombot normál módban, hogy az esőmennyiség kijelzések között váltogasson.
- Aktuális esőmennyiség (CURRENT): Aktuális esőmennyiség csapadék hullás kezdetekor. Automatikus visszaállítás, ha 30 percig nincs csapadék.

## RAINMAN – Vezeték nélküli esőmérő bel- és kültéri hőmérséklettel

- esőmennyiség 1 óra alatt (1HR)
- esőmennyiség 24 óra alatt (24HR)
- Az elmúlt 7 nap esőmennyisége (7 DAYS)
- a legutolsó hónap esőmennyisége (MONTH)
- Összes esőmennyiség (TOTAL) az üzembe helyezés vagy az utolsó visszaállítás óta.
- **Megjegyzés:** A memória törléséhez tartsa lenyomva az a dott esőmérő kijelző **CLEAR/UP** gombját 3 másodpercig. Az összes esőmennyiség kijelző egyedileg visszaállítható.

### 8.2 24 órás esőriasztás

- Nyomja meg a **RAIN ALARM** gombot normál módban 3 másodpercig, hogy az esőriasztás módba kerüljön.
- **ALERT** és 12.7 (előbeállítás) vagy az utóljára beállított riasztás érték jelenik meg a kijelzőn.
- Tartsa nyomva a **RAIN ALARM** gombot.
- A riasztási érték villog, és a riasztás szimbólum megjelenik a kijelzőn. A riasztás most aktíválva van.
- A riasztási értéket a **CLEAR/UP** vagy **DOWN** gombbal állítsa be.
- Erősítse meg a beadást a **RAIN ALARM** gombbal.
- A beállított riasztási érték túllépésekor 5 másodpercig egy sípoló hang szólal meg a bázisállomáson. A riasztás szimbóluma villog.
- A riasztás percenként megismétlődik 5 másodpercen keresztül.
- A riasztás kikapcsolásához bármelyik gombot megnyomhatja.

### 8.2.1 Az eső érzékelő riasztás aktiválása/deaktiválása

- Nyomja meg riasztás üzemmódban a **RAIN ALARM** gombot a riasztás funkció deaktiválásához és aktiválásához.
- A riasztás szimbóluma eltűnik, vagy megjelenik.

### 8.3 Történet üzemmód

- Nyomja meg a **CLEAR/UP** gombot normál üzemmódban, hogy a történet üzemmódba kerüljön.
- A kijelzőn **DAYS AGO 1**, a dátum, az eltelet napok és az esőmennyiség jelenik meg.
- A készülék 365 napra tárol értékeket. A **CLEAR/UP** gomb további nyomogatásával hívható elő a többi nap (DAYS AGO), 2 – 365-ig.
- Nyomja meg és tartsa nyomva történet üzemmódban a **CLEAR/UP** gombot három másodpercig, hogy egy bizonyos napra rákereshessen.
- Villogni kezd a kijelzett évszám
- A **CLEAR/UP** vagy **DOWN** gombbal állítsa be a kívánt évszámot.
- Hagyja jóvá a bevitelt a **SET** gombbal és állítsa be ugyanígy a hónapot.
- Nyomja meg ismét a **SET** T gombot és állítsa be ugyanígy a napot.
- Hagyja jóvá a beadást a **SET** gombbal.
- A keresett nap értéke megjelenik.
- A készülék automatikusan elhagyja a történet üzemmódot, ha Ön 20 másodpercnél hosszabb ideig nem nyom meg egyetlen gombot sem.

## RAINMAN – Vezeték nélküli esőmérő bel- és kültéri hőmérséklettel

### 8.3.1 Memória törlése

- Vegye ki az elemeket a bázisállomásból.
- Majd ismét tegye be az elemeket.
- Nyomja meg egyszerre a **CLEAR/UP** és **DOWN** gombot.
- Az összes tárolt érték törlődik.

### 9. Ébresztés

- Nyomja meg a **SNOOZE/AL** gombot normál üzemmódban, hogy az ébresztés üzemmódba kerüljön.
- ALM és 0:00 vagy az utóljára beállított ébresztési idő jelenik meg a kijelzőn.
- Tartsa nyomva a **SNOOZE/AL** gombot.
- Az órák kijelzése villog, és a riasztás (alarm) szimbólum megjelenik a kijelzőn. Az ébresztés/riasztás most aktíválva van.
- Állítsa be a **CLEAR/UP** vagy **DOWN** gombbal az órát.
- Hagyja jóvá a bevitelt a **SNOOZE/AL** gombbal és állítsa be ugyanígy a percet
- Nyomja meg még egyszer a **SNOOZE/AL** gombot.
- A kijelzőn ekkor megjelenik az aktuális óráidő és az ébresztés jelképe.
- Ha elérkezik a beállított ébresztési idő, az ébresztőóra csengétni kezd.
- A riasztás szimbóluma villog.
- Ha a riasztást nem szakítja meg, a fokozott erősségű riasztási hang automatikusan elhallgat két perc múlva, és a következő napon azonos időben ismét megszólal.
- Nyomjon meg egy tetszőleges szerinti gombot (kivéve a **SNOOZE/AL** gombot), az ébresztés leállítására.
- Nyomja meg a **SNOOZE/AL** gombot a szundi funkció aktiválása céljából.
- Ha a snooze funkció aktív, az ébresztés szimbóluma villog a kijelzőn.
- Az ébresztő hang 10 perc időtartamra megszakad.

### 9.1 Az ébresztés aktiválása/deaktiválása

- Nyomja meg riasztás üzemmódban a **SNOOZE/AL** gombot az ébresztés funkció deaktiválásához és aktiválásához.
- A riasztás szimbóluma eltűnik, vagy megjelenik.
- **10. Az alapállomás és az adók felállítása**
- Olyan területre helyezze az esőmérőt, ahol az eső akadály nélkül eshet a tartályba, ideális esetben kb. 60 - 90 cm-re a föld felett, egy kis emelvényre.
- Válasszon a szabadban egy árnyékos, eső ellen védett helyet a hőmérséklet adó számára. (A közvetlen naposítás meghamisítja a mérési értékeket, míg az állandó nedvesség feleslegesen terheli az elektronikus alkatrészeket).
- Állítsa fel az alapállomást a lakásban. Kerülje más elektromos készülékek (TV-készülék, számítógép, rádiótelefon) és tömör fémtárgyak közelségét.
- Vizsgálja meg, hogy megtörténik-e a mérési értékek átvitele az adókról az alapállomás kívánt helyéig (a szabadtéri hatótávolság kb. 100 méter), tömör , különösen fémszerkezeteket is tartalmazó falak esetében az adók hatótávolsága jelentősen lecsökkenhet.
- Adott esetben keressen egy új felállítási helyet a külső adóknak és/vagy a bázisállomásnak.

## RAINMAN – Vezeték nélküli esőmérő bel- és kültéri hőmérséklettel

- Ha az átvitel sikeres, a hőmérséklet adót a fali függesszékkel rögzítheti egy adott felületen, vagy felállíthatja egy sima felületen.
- Rögzítse az esőmérőt a bázison két csavarral.

### 11. Ápolás és karbantartás

- A készüléket puha, enyhén megnedvesített kendővel tisztítsa. Ne használjon súroló- vagy oldószerkeket!
- Az esőmérő a tölsér formájának köszönhetően eltömődhet. Vizsgálja meg és tisztítsa rendszeresen az esőmérőt, így garantálhatja a pontos csapadékmérést.
- Ha a készüléket hosszabb ideig nem használja, vegye ki az elemeket mindkét egységből.
- A készüléket mindig száraz helyen tárolja.

### 11.1 Elemcsere

- Amikor az elem szimbólum megjelenik az esőmérő kijelző sorában, cserélje ki a külső eső adóban az elemet.
- Amikor az elem szimbólum megjelenik a külső hőmérséklet kijelző során, cserélje ki a hőmérséklet adóban az elemet.
- Amikor az elem szimbólum megjelenik a belső hőmérséklet kijelző során, cserélje ki a bázisállomásban az elemeket.
- **Figyelem:** Elemcsere után a kapcsolat az adó és a bázisállomás között ismét helyre kell állítani - vagyis a manuális adókeresést indítani, vagy az elemeket minden készülékbe újból betenni.

### 12. Hibaelhárítás

#### Probléma

#### Hibaelhárítás

Nincs kijelzés → Helyes polaritással rakja be az elemeket

→ Cserélje ki az elemeket

Nincs vétel az adóról

→ Nincs adó telepítve

- - - Kijelzés → Ellenőrizze az adó elemet (ne használjon akkút)

→ Helyezze újra üzembe az adókat és a bázisállomást a használati útmutató szerint

→ Kézi adókeresés indítása:

**Hőmérséklet adó:** **DOWN** gombot nyomja a bázisállomáson 3 másodpercig

majd nyomja meg az adó elemtartójában található **TX** gombot.

**Eső adó:** **RAIN** gombot nyomja a bázisállomáson 3 másodpercig

→ Másik telepítési hely választása az adó és/vagy bázisállomás

számára

→ Távolság csökkentése az adó és bázisállomás között

→ Távolítsa el a zavarforrásokat.

**RAINMAN – Vezeték nélküli esőmérő bel- és kültéri hőmérséklettel**

Nem korrekt kijelzés	→ Cserélje le az elemeket → Tisztítsa meg az eső adót → helyezze fel korrektül az esőadó házát (ügyeljen a nyílak helyes pozíciójára) → Új üzembe helyezés a használati útmutatónak megfelelően
----------------------	--

Ha a készüléke a fenti intézkedések ellenére sem működik, forduljon ahhoz a kereskedőhöz, akinél vette.

**13. Hulladékkezelés, ártalmatlanítás**

Ez a készülék kiváló minőségű anyagok és alkatrészek felhasználásával készült, amelyek újrahasznosíthatók és újrafelhasználhatók.



Az elemeket és akkumulátorokat nem szabad a háztartási szemétkébe dobni!  
A környezetbarát eltávolítás érdekében végfelhasználóként törvényileg van kötelezve az összes elhasznált elem és akkumulátor leadására a kereskedelemben vagy a helyi hulladékgyűjtő állomáson.

A mértékadó nehézfémek jelölései a következők: Cd=kadmium, Hg=higany, Pb=ólom



A készülék az elektromos és elektronikus hulladékok kezelésére vonatkozó EU-irányelvnek (WEEE) megfelelő jelöléssel van ellátva.

A készüléket nem szabad a háztartási szemétkébe dobni. A felhasználó köteles a régi készülékeket a környezetbaráteltávolítás érdekében az elektromos és elektronikus készülékek gyűjtőhelyére leadni.

**14. Műszaki adatok:****Alapállomás**

Hőmérsékletmérési tartomány	-10°C...60°C (14°F...140°F)
Kijelzés pontossága	0,1 °C (0,1 °F)
Áramellátás	Elemek: 2 db 1,5 V-os AA-méretű elem (nem része a szállításnak)
Ház méret:	109 x 38 x 99 mm
Súly	112 g(csak a készülék)
<b>Eső érzékelő</b>	
Esőmennyiség	0...999,9 mm (99.99 inch)

**RAINMAN – Vezeték nélküli esőmérő bel- és kültéri hőmérséklettel**

Kijelzés pontossága	0,1 mm (csak a kijelzőn)
Ház méret:	155 x 107 x 134 mm
Áramellátás	Elemek: 2 db 1,5 V-os AA-méretű elem (nem része a szállításnak)
Súly	312 g (csak a készülék)
<b>Hőmérséklet adó</b>	
Hőmérsékletmérési tartomány	-40°C...60°C (-40°F...140°F)
Kijelzés pontossága	0,1 °C (0,1 °F)
Áramellátás	Elemek: 2 db 1,5 V-os AA-méretű elem (nem része a szállításnak)
Ház méret:	42 x 20 x 155 mm
Súly	44 g (csak a készülék)

**Adó**

Hatótávolság	kb. 100 m (szabad téren)
Átviteli frekvencia	868 MHz
Maximális adóteljesítmény	< 25 mW

Ezt a használati útmutatót vagy annak kivonatát csak a TFA Dostmann cég hozzájárulásával szabad közlenni. A műszaki adatok megfelelnek a kinyomtatás kori állapotnak, és minden előzetes értesítés nélkül megváltoztathatók. A termékre vonatkozó legújabb műszaki adatok és információk megtalálhatók a termék cikkszámának beadásával a honlapunkon.

**EU megfeleléségi nyilatkozat**

A TFA Dostmann ezennel kijelenti, hogy a 47.3003.01 típusú rádiójelei vezérlésű berendezés a 2014/53/EU irányelv követelményeinek megfelel. Az EU megfeleléségi nyilatkozat teljes szövege a következő internet címen áll rendelkezésre:

[www.tfa-dostmann.de](http://www.tfa-dostmann.de)

e-mail: [info@tfa-dostmann.de](mailto:info@tfa-dostmann.de)

TFA Dostmann GmbH & Co. KG, Zum Ottersberg 12, D-97877 Wertheim, Deutschland

01/17