

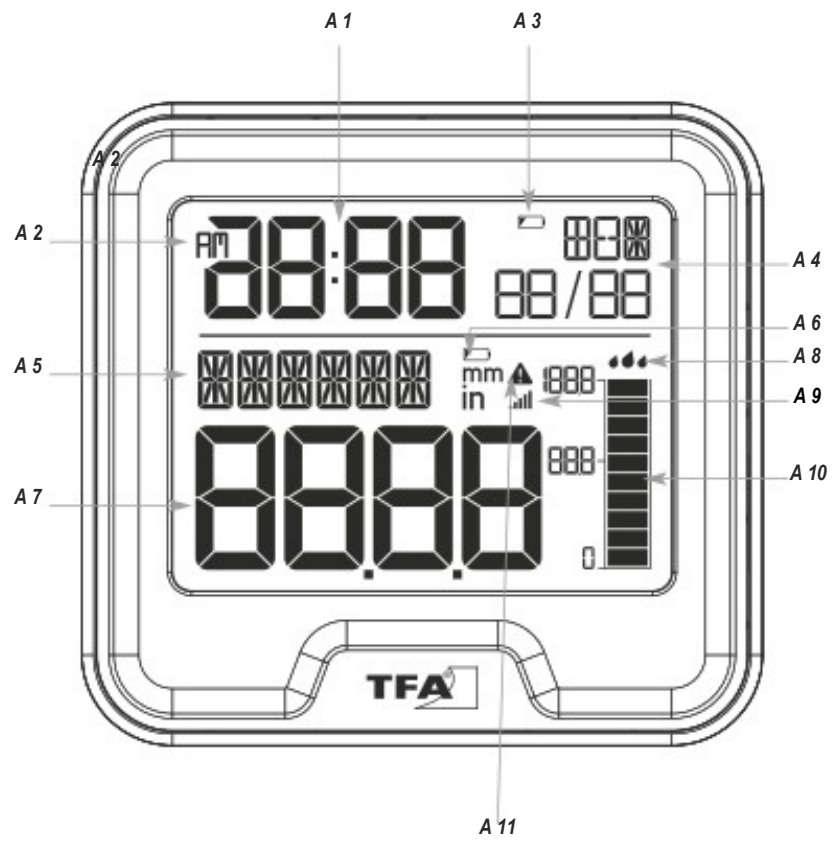


RoHS

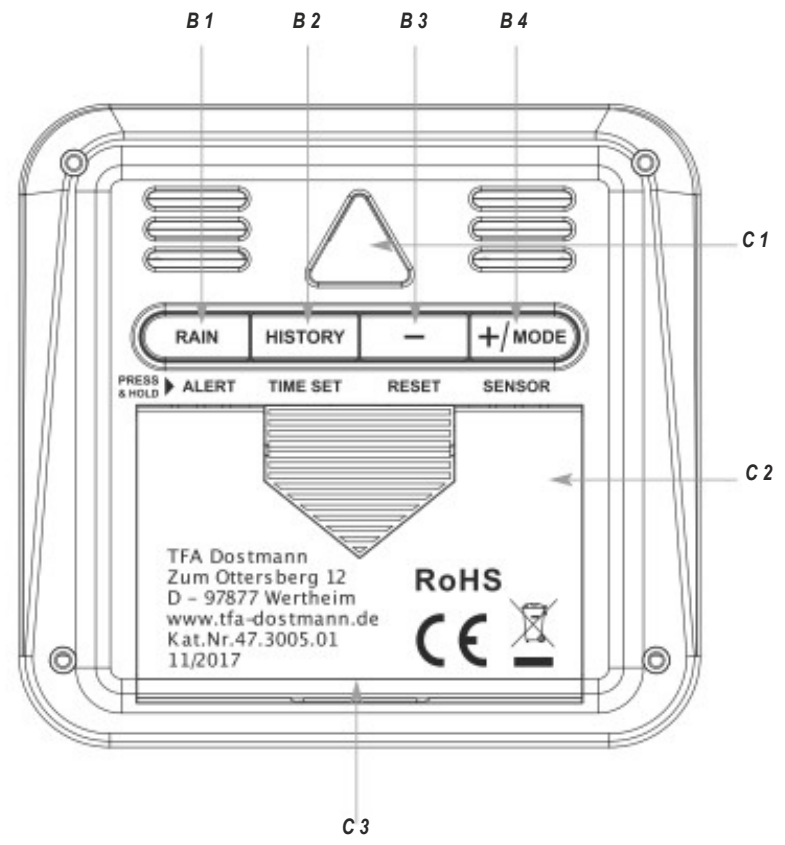


Kat. Nr. 47.3005

1. ábra



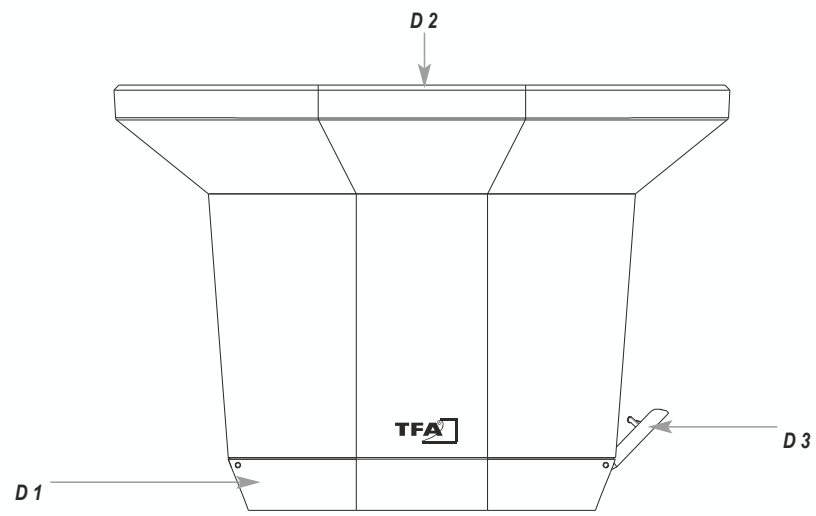
2. ábra



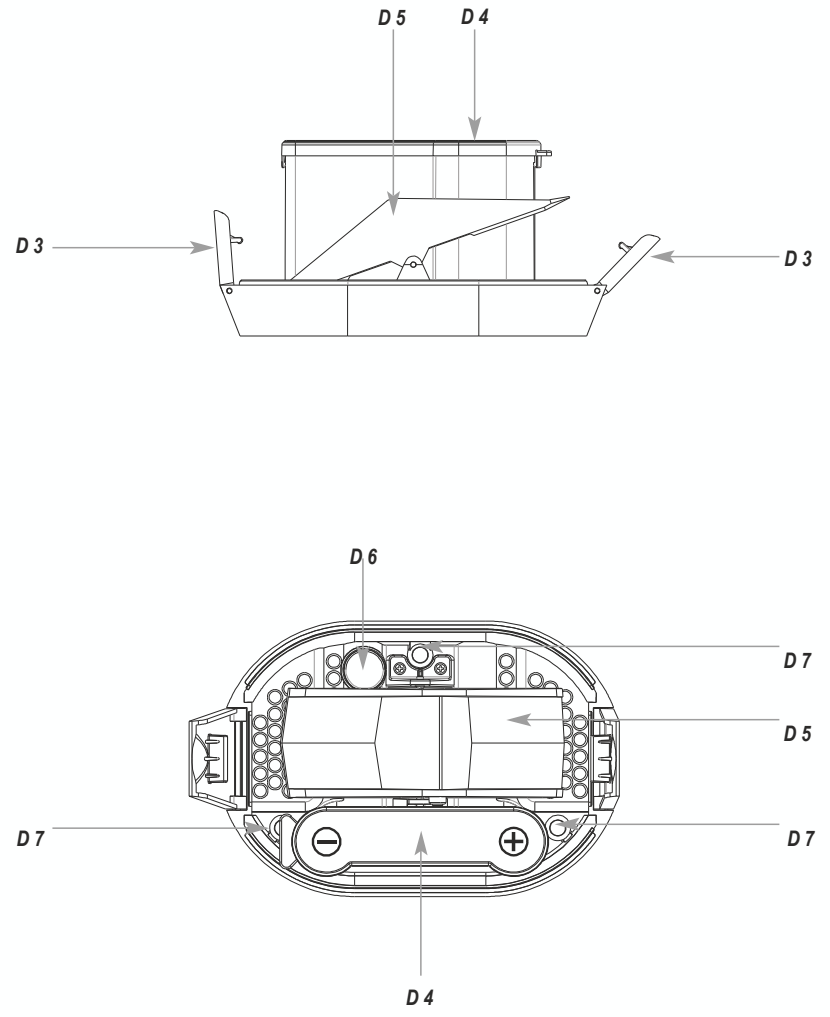
2

3

3. ábra



4. ábra



4

5

DROP - Vezeték nélküli esőmérő

Köszönjük, hogy a TFA cég készüléke mellett döntött.

1. Mielőtt elkezdí használni a készüléket,

- olvassa el a használati útmutatót.
- A használati útmutató figyelembe vételével elkerülheti a készülék károsodását, továbbá reklamációs jogának a helytelen használat miatti elvesztését.
- A használati útmutatóban foglaltak figyelmen kívül hagyásából eredő károkért nem vállalunk felelősséget. Ugyancsak nem vállalunk felelősséget hibás mérési eredményekért és azok következményeiért.
- Különösen a biztonsági tudnivalókat vegye figyelembe!
- Őrizze jól meg ezt a használati útmutatót!

2. A szállítás tartalma

- Vezeték nélküli esőmérő (bázisállomás)
- Esőérzékelő (Kat.-Nr. 30.3233.01)
- használati útmutató

3. Új készüléke alkalmazási területe és előnyei egy pillantásra

- Az esőmennyiség vezeték nélküli átvitele (433 MHz, hatótávolság max. 100 m - szabad rálátásnál)
- Az aktuális esőmennyiség kijelzése és grafikus ábrázolása az utóbbi órára, az utóbbi 24 órára, 7 napra, az aktuális hónapra, a folyamatban lévő évre és összesítve.
- Az utóbbi 12 hónap hónapankénti időjárás története
 - 24 órás eső-riasztás
 - Beltéri hőmérséklet
 - Óraidő és dátum
- Ez fontos a kertben, a mezőgazdaságban és mindenki számára érdekes lehet, aki többet szeretne tudni a természetről.

4. Az Ön biztonsága érdekében:

- A készülék kizárólag a fentiekben leírt használatra alkalmas. Ne használja más módon a készüléket, mint ahogyan ez az útmutató leírja.
- A készülék önkényes javítása, átépítése és átalakítása tilos.

Vigyázat!**Balesetveszély:**

- Tárolja a készülékeket és az elemeket olyan helyen, ahol gyerekek nem érhetik el őket.
- Az elemek az egészségre káros savakat tartalmaznak, ezért lenyelés esetén életveszélyt jelentenek. Ha valaki lenyel egy elemet, ez 2 órán belül súlyos belső marási sérülésekhez, sőt halálhoz is vezethet. Ha feltételezi, hogy egy elemet lenyeltek, vagy az más módon jutott a testbe, azonnal vegyen igénybe orvosi segítséget.

- Az elemeket ne dobja tűzbe, ne szedje szét, ne zárja rövidre és ne töltsse fel. Robbanásveszély

DROP - Vezeték nélküli esőmérő

- Az elemek kifolyásának az elkerülésére a lehető leghamarabb cserélje ki a kimerült elemeket.
- Ne használjon keverten régi és új, vagy különböző típusú elemeket. Ha kifolyt elemekkel foglalkozik, viseljen vegyszerálló védőkesztyűt és védőszemüveget!

Fontos tudnivalók a készülék biztonságáról!

- Ne tegye ki a készüléket szélsőséges hőmérsékletnek, erős rezgésnek és rázkódásnak.
- Védje a nedvességtől a bázisállomást!

5. A készülék részei

5.1 Bázisállomás (vevő) A: LC-kijelző (1. ábra):

A 1: Pontos idő

A 2: AM/PM A

3: Elemszimbólum bázisállomás

A 4: Választható kijelzés: Hét napja és dátum / beltéri hőmérséklet

A 5: Esőmennyiség időtartomány **A 7:**

Esőmennyiség

A 9: Eső jeladó vételi szimbólum **A 11:**

Riasztás szimbólum

A 6: Elemszimbólum eső adó **A 8:**

Esőcsepp szimbólum

A 10: Esőmennyiség diagram

B: Gombok (2. ábra):

B 1: RAIN gomb

B 3: - gomb

B 2: HISTORY gomb **B**

4: +/MODE gomb

C: Készülékház (2. ábra):

C 1: Falra akasztó

C 3: Kihajtható támasz

C2: Elemtartó

5.2 Adó (3+4. ábra): **D 1:**

Bázis

D 3: Reteszelő **D 5:**

Billenőkapcsoló

D 7: 3 csavarlyukak

D 2: Tölcsér

D 4: Elemtartó

D 6: Vizmérték

6. Üzembe helyezés

6.1 Az elemek berakása

- Rakja le a készülékeket egy asztalra egymástól kb. 1,5 méter távolságra. Kerülje a lehetséges zavarforrás közelségét (elektronikus készülékek és rádiófrekvencián működő készülékek).

DROP - Vezeték nélküli esőmérő

6.1.1 Eső adó

- Oldja ki a két reteszelt az eső adó oldalán és vegye le a házat a tölcserrel a bázisról.
- Nyissa fel az elemtartót, és rakjon be két új ceruzaelemet. Ügyeljen a helyes polaritásra az elemek behelyezésekor (a fedélen találja a jelöléseket).
- Zárja le az elemtartót.
- Helyezze ezután vissza a házat és reteszelve azt.

6.1.2 Bázisállomás

- Húzza le a védőfóliát a báziskészülék kijelzőjéről.
- Nyissa ki az alapállomás elemtartóját úgy, hogy a két hüvelykujjával lefelé tolja. Tegyen be két új ceruzaelemet. Vigyázzon a helyes polaritásra. Rövid jelzhang hallható, és a kijelző minden szegmense rövid időre megjelenik. Zárja vissza az elemtartó fedelét.

6.2.1 A külső mért értékek vétele

- A báziskészülék most megkísérli a külső adó értékeinek vételét. Az eső adó vételi szimbólum villog. Sikeres vétel esetén az esőmennyiség (először 0,0 mm) megjelenik a bázisállomás kijelzőjén. Az esőérték szimulációjához kapcsolja a billenőkapcsolót (átviteli idő 45 másodperc).
- Ha nem érkeznek be a külső értékek, a kijelzőn „-” jelenik meg. Ellenőrizze az elemeket, és indítson be egy újabb vételi kísérletet. Szüntesse meg az esetleges zavarforrásokat.
- Az inicializálást (keresést) kézzel is indíthatja. Tartsa nyomva a **+ /MODE** gombot a bázisállomáson kb. három másodpercig. A bázisállomás megkísérli a mérési adatok vételét.

7. Kezelés

- Ha a billentyűhang jelzés aktív, minden gomb nyomását sipoló hang nyugtazza.
- Nyomja meg a **+ /MODE** gombot normál üzemmódban, hogy a beltéri hőmérséklet és a dátum között váltson.
- Ha a **+ /MODE** vagy a **-** gombot beállítási üzemmódban nyomva tartja, gyorsállítást végezhet.
- A készülék automatikusan elhagyja a beállítási üzemmódot, ha Ön 20 másodpercnél hosszabb ideig nem nyom meg egyetlen gombot sem.

7.1 Beállítások

- Tartsa a **HISTORY** gombot három másodpercig nyomva. BEEP (on: előbeállítás) kezd el villogni. A **+ /MODE** vagy **-** gombbal aktiválhatja vagy deaktiválhatja a gombhangokat.
A **HISTORY** gombbal ezután kiválaszthatja egymás után az órát, percet, a 12i/24 órás üzemmódot, időrendszert, évet, hónapot, napot és a dátumformátumot (day/M vagy M/day), az esőmennyiség mértékegységet és a hőmérséklet mértékegységet, és a **+ /MODE** vagy **-** gombokkal beállíthatja ezeket.
- Erősítse meg a beadást a **HISTORY** gombbal.

DROP - Vezeték nélküli esőmérő

7.1.1A 12- ill. 24 órás kijelzés beállítása

- A beállítás üzemmódban választhatja ki a 12 vagy 24 órás kijelzést (24 órás az előbeállítás)
- A 12 órás formátumban AM jelenik meg (délelőtt) és PM (délután) a kijelzőn.

7.1.2 A Dátumformátum beállítása

- A beállítás üzemmódban választhatja ki, hogy előbb a nap, majd a hónap (day/M, európai dátum), vagy először a hónap majd a nap (M/Day, amerikai dátum) jelenjen meg (Day/M az előbeállítás).

7.1.3 Az esőmennyiség mértékegység beállítása

- A beállítás üzemmódban választhatja mm (milliméter) vagy in (inch) közül választhat mértékegységként (mm az előbeállítás).

7.1.4 A hőmérséklet mértékegységének beállítása

- Beállítás módban választhat °C (Celsius) vagy °F (Fahrenheit) hőmérséklet mértékegységek között (C az előbeállítás).


8. Csapadékmennyiség kijelzése

- Az esőmennyiség egy megfelelő diagramon jelenik meg.
- Kezdődő esőkor az esőcsepp szimbólum elkezd villogni.
- Aktuális esőmennyiség (NOW): Aktuális esőmennyiség csapadék hullás kezdetekor. Automatikusan visszaáll, ha 30 percig nincs csapadék. Az esőcsepp szimbólum villogása leáll.
- Nyomja meg a **RAIN** gombot normál módban, hogy az esőmennyiség kijelzések között váltogasson:
 - Az utolsó óra esőmennyisége (ONE HR)
 - Az elmúlt 24 óra esőmennyisége (24 HRS)
 - Az elmúlt 7 nap esőmennyisége (7 DAYS)
 - az aktuális hónap esőmennyisége (MONTH)
 - az aktuális év esőmennyisége (YEAR)
 - Összes esőmennyiség (TOTAL) az üzembe helyezés vagy az utolsó visszaállítás óta.
- Megjegyzés: A memória törléséhez tartsa lenyomva az adott esőmérő kijelző - gombját 3 másodpercig. Az összes esőmennyiség kijelző egyedileg visszaállítható.
- A készülék automatikusan elhagyja az esőmennyiség üzemmódot, ha Ön 20 másodpercnél hosszabb ideig nem nyom meg egyetlen gombot sem.

9. 24 órás esőriasztás

- Nyomja meg a **RAIN** gombot normál módban 3 másodpercig, hogy az esőriasztás módba kerüljön.

DROP - Vezeték nélküli esőmérő

- **ALERT OFF** (előbeállítás) jelenik meg a kijelzőn.
- Nyomja meg a **+MODE** vagy - gombot az esőriasztás aktiválásához (On).
- **ALERT** és **2.0** (előbeállítás) vagy az utoljára beállított riasztás érték jelenik meg a kijelzőn.
- Nyomja meg a **RAIN** gombot.
- A riasztási érték villog és a riasztás szimbólum  jelenik meg a kijelzőn. Az ébresztés/riasztás most aktíválva van.
- Állítsa be a **+MODE** vagy - gombbal a riasztási értéket.
- Erősítse meg a beadást a **RAIN** gombbal.
- A beállított riasztási érték túllépésekor 5 másodpercig egy sípoló hang szólal meg a bázisállomáson. A riasztás szimbóluma villog.
- A riasztás percenként megismétlődik 5 másodpercen keresztül.
- A riasztás kikapcsolásához bármelyik gombot megnyomhatja.
- A riasztás szimbólum addig tovább villog, amíg a mért érték ismét a riasztási határ alá esik.

10. Történet üzemmód

- Nyomja meg a **HISTORY** gombot normál üzemmódban, hogy a történet üzemmódba kerüljön.
- Történet üzemmódban **HIST**, az aktuális hónap és az esőmennyiség látható.
- A készülék 12 hónapig tárolja az értékeket. A **HISTORY** gomb további megnyomásával hívhatja elő az utolsó 12 hónap előzetes értékeit.
- A készülék automatikusan elhagyja a történet üzemmódot, ha Ön 20 másodpercnél hosszabb ideig nem nyom meg egyetlen gombot sem.

11. Az alapállomás és az adó felállítása

- Olyan területre helyezze az esőmérőt, ahol az eső akadály nélkül eshet a tartályba, ideális esetben kb. 60 - 90 cm-re a föld felett, egy kis emelvényre. Ha kell, használjon vízmértéket.
- A hátoldalon lévő kihajtható támasszal a báziskészülék felállítható, vagy az akasztó füllel a lakószoba falára rögzíthető. Kerülje más elektromos készülékek (TV-készülék, számítógép, rádiótelefon) és a tömör fémtárgyak közelségét.
- Vizsgálja meg, hogy a kiszemelt felállítási helyről a mérési értékek átvitele az alapállomásra rendben megy-e (a szabadtéri hatótávolság kb. 100 méter), tömör, különösen fémszerkezeteket is tartalmazó falak esetében az adók hatótávolsága jelentősen lecsökkenhet.
- Adott esetben keressen egy új felállítási helyet a külső adónak és/vagy a bázisállomásnak.
- Rögzítse az esőadót a bázison három csavarral.

12. Ápolás és karbantartás

- A készüléket puha, enyhén megnedvesített kendővel tisztítsa. Ne használjon sűrűlőszert!
- Vizsgálja meg és tisztítsa rendszeresen az esőmérőt, így garantálhatja a pontos csapadékmérést minden komponens számára. Rendszeresen tisztítsa meg a tölcsejt a levelektől vagy szennyeződéstől.
- Ha a készüléket hosszabb ideig nem használja, vegye ki belőle az elemeket.

DROP - Vezeték nélküli esőmérő**12.1 Elemcsere**

- Ha az elem szimbólum megjelenik az idő kijelzés ablakában, cserélje ki az elemeket a báziskészülékben.
- Amikor az elem szimbólum megjelenik az esőmérő kijelző sorában, cserélje ki a külső eső adóban az elemet.
- **Figyelem:**
Elemcserénél a külső adó és a bázisállomás közötti kapcsolatot helyre kell állítani - vagyis mindkét készülékbe új elemeket kell behelyezni vagy manuálisan el kell indítani az adó keresést

13. hibaelhárítás

probléma	Megoldás
Nincs kijelzés	→ Helyes polaritással rakja be az elemeket → Cserélje ki az elemeket
Nincs vétel az adóról --- kijelzés	→ Nincs adó telepítve → Vizsgálja meg az adó elemeit (ne használjon akkukat!) → Helyezze újból üzembe az adót és a bázisállomást a használati útmutató szerint → Kézi adókeresés indítása: +MODE gombot nyomja a bázisállomáson 3 másodpercig → Válasszon más felállítási helyet az adó és/vagy a bázisállomás számára → Csökkentse a távolságot az adó és a bázisállomás között → Kiszűbölje ki a zavarforrásokat
HI/LO kijelzés	→ Az értékek a mérési tartományon kívül vannak
Nem helyes a kijelzés	→ Cserélje ki az elemeket → Tisztítsa meg az eső adót → Helyezze fel helyesen az eső adó házáat → Új üzembe helyezés a használati útmutatónak megfelelően

14. Eltávolítás

Ez a készülék kiváló minőségű anyagok és alkatrészek felhasználásával készült, amelyek újra feldolgozhatók és újrahasznosíthatók.

Az elemeket és akkumulátorokat nem szabad a háztartási szemétkosárba dobni!
Végfelhasználóként törvényileg kötelezett az összes elhasznált elem és akkumulátor leadására a kereskedelemben vagy a helyi hulladékgyűjtő állomáson a nemzeti vagy helyi előírásoknak megfelelően.

A mértékadó nehézfémek jelölései a következők
Cd=kadmium, Hg=higany, Pb=ólom



DROP - Vezeték nélküli esőmérő

A készüléket az elektromos és elektronikus hulladékok eltávolítására vonatkozó EU-irányelvnek (WEEE) megfelelően kell eltávolítani.

A készüléket nem szabad a háztartási szeméttel együtt eltávolítani. A felhasználó köteles az elhasznált készüléket a környezetbarát eltávolítás érdekében az elektromos és elektronikus hulladékok egy gyűjtőhelyén leadni.

15. Műszaki adatok**Bázisállomás**

Hőmérséklet mérési tartomány	0 °C...+37°C (+32 °F...+99 °F)
Felbontás	1°C (1°F)
Tápellátás	Elemek: 2 db 1,5 V-os AA-méretű elem (nem része a szállításnak)
Ház méret:	90 x 30 (46) x 85 mm
Súly	93 g (csak a készülék)

Eső érzékelő	
Esőmennyiség	0...9999 mm (0...393.6 inch)
Felbontás	0,1 mm
Átviteli időköz	45 másodperc
Hatótávolság	Kb. 100m (szabad rálátásnál)
Átviteli frekvencia	433 MHz
Maximális adó teljesítmény	< 10mW

Tápellátás	2 db 1,5 V-os ceruzaelem (nem szállítjuk vele)
Ház méret:	180 x 120 x 125 mm
Súly	196 g (csak a készülék)

Ezt az útmutatót - akár kivonatos formában is - kizárólag a TFA Dostmann engedélyével szabad nyilvánosságra hozni. A műszaki adatok megfelelnek a kinyomtatáskor meglévő állapotnak, és minden előzetes értesítés nélkül megváltoztathatók. A termékre vonatkozó legújabb műszaki adatok és információk megtalálhatók a termék cikkszámának beadásával a honlapunkon.

EU megfelelőségi nyilatkozat

A TFA Dostmann ezennel kijelenti, hogy a 7.3005.01 típusú rádiójelel vezérelt berendezés a 2014/53/EU irányelv követelményeinek megfelel. Az EU megfelelőségi nyilatkozat teljes szövege a következő internet címen áll rendelkezésre:

www.tfa-dostmann.de

e-mail: info@tfa-dostmann.de

Dostmann GmbH & Co. KG, Zum Ottersberg 12, D-97877 Wertheim, Deutschland

01/18