

Használati útmutató

**TFA**

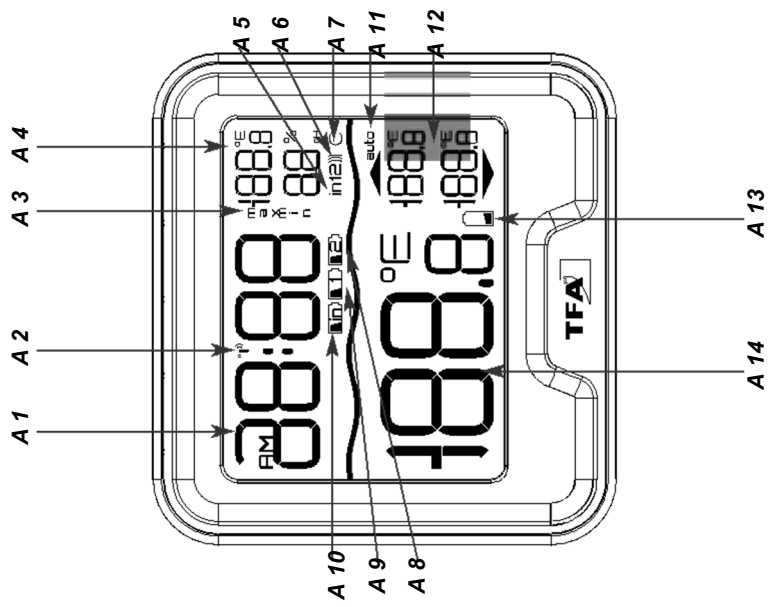


**CE**

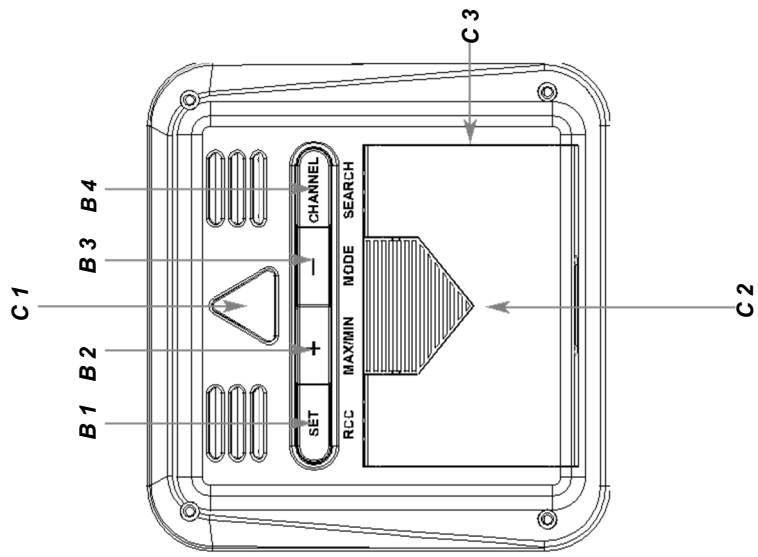
**RoHS**

Kat. Nr. 30.3066

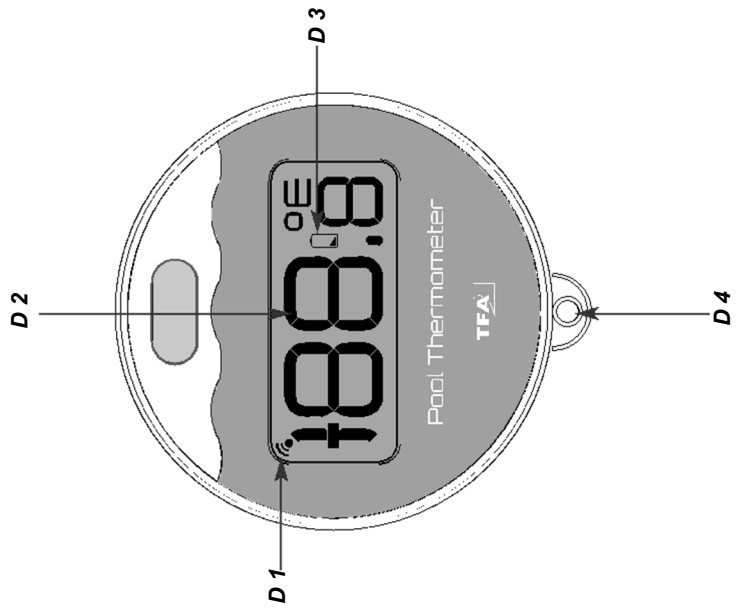
1. ábra



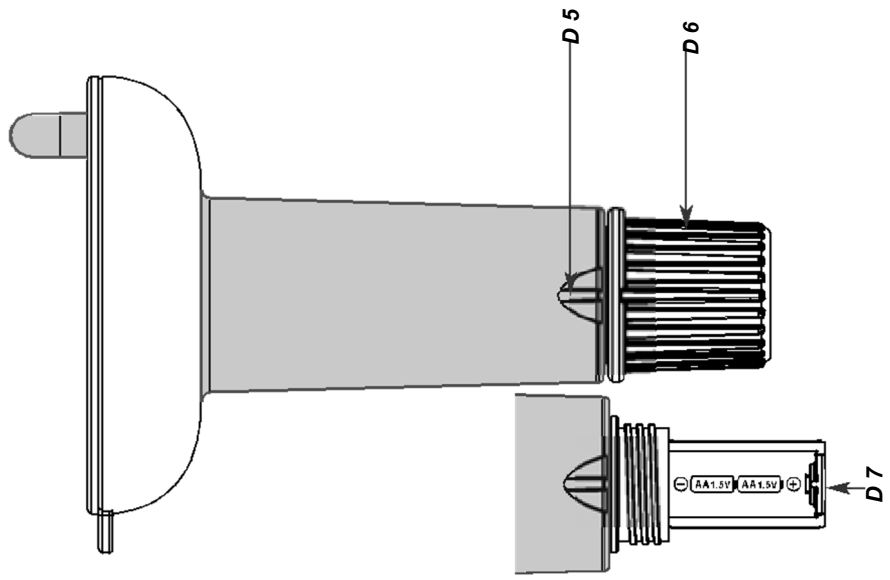
2. ábra



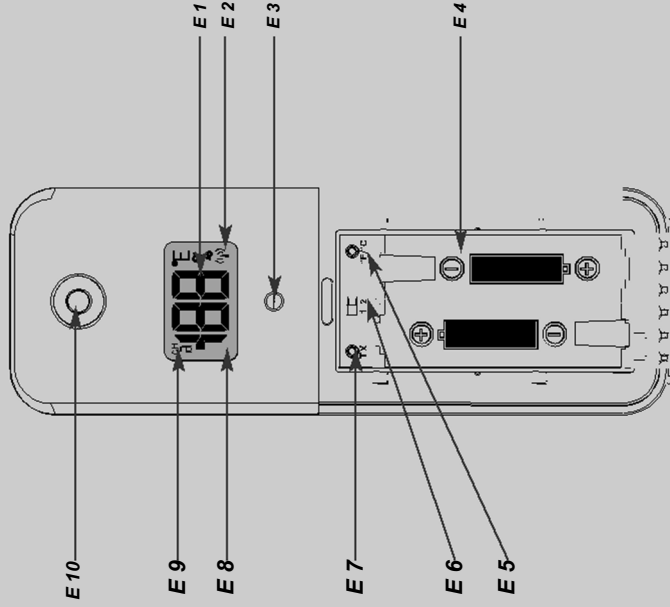
3. ábra



4. ábra



5. ábra



További adó (kat. sz.: 30.3239.02), opcionálisan kapható

## MARBELLA – Vezeték nélküli medence hőmérő

Köszönjük, hogy a TFA cég ezen terméke mellett döntött.

### 1. A készülék használatbavétele előtt

- Gondosan olvassa el a használati útmutatót. Így megismerheti a készüléket, összes funkcióját és alkotórészeit, fontos részleteket tudhat meg a készülék üzembeállításáról és kezeléséről, és tanácsokat kaphat egy esetleges hiba elhárításához.
- A használati útmutató figyelmeztelével elkerülheti a készülék károsodását, továbbá reklamációs jogának helytelen használat miatti elvesztését.
- A használati útmutató figyelmen kívül hagyásából eredő károkért nem vállalunk felelősséget. Ugyancsak nem vállalunk felelősséget a hibás mérési eredményekért és azok következményeiért.
- A biztonsági tudnivalókat különösen gondosan tartsa be!
- Örizzze meg jól ezt a használati útmutatót!

### 2. A szállítás tartalma

- Vezeték nélküli úszómedence hőmérő (bázisállomás)
- Medence jeladó (30.3238.06)
- Használati útmutató

### 3. Új készüléke felhasználási lehetőségeinek és kedvező tulajdonságainak áttekintése

- Úszómedencéhez és kerti tóhoz alkalmas
- Víz hőmérsékletet a vezeték nélküli medence jeladó segítségével (868 MHz), hatótávolság: kb. 100m (szabad rálátásnál)
- Mérési mélység: 110 mm
- Beltéri hőmérséklet és páratartalom
- Legmagasabb és legalacsonyabb értékek manuális vagy automatikus visszaállítással
- Rádiójelei vezérlésű óra
- Max. 2 db hőmérséklet-/légnedvesség jeladóig bővíthető (Kat. Nr. 30.3239.02) távoli helyiségek klímafelügyeletéhez (pl. gyermekszoba, borpince), vagy kültéri méréshez (opcionálisan kapható)

### 4. Biztonság tudnivalók

- A készülék kizárólag a fent leírt felhasználási területhez alkalmas. Ne használja a készüléket az útmutatóban foglaltaktól eltérő módon.

## MARBELLA – Vezeték nélküli medence hőmérő

- Tilos a készülék önkényes javítása, átalakítása vagy módosítása.

### Figyelem!

#### Balesetveszély:

- Tárolja az elemeket és a készülékeket olyan helyen, ahol gyermekek nem férnek hozzájuk.
- Az elemek az egészségre ártalmas savakat tartalmaznak, ezek lenyelve életveszélyt okozhatnak. Az elem a lenyelését követő 2 órán belül súlyos belső marási sérüléseket és halált is okozhat. Ha azt gyanítja, hogy valaki egy elemet lenyelhetett, vagy más módon bekerülhetett az elem a szervezetébe, akkor azonnal kérjen orvosi segítséget.
- Az elemeket ne dobja tűzbe, ne zárja rövidre, ne szedje szét és ne töltsé fel. Robbanásveszély áll fenn!
- Az elemek kifolyásának elkerülése végett a lehető leghamarabb cserélje ki a lemerült elemeket. Ne használjon egyidejűleg régi és új, vagy különböző típusú elemeket.
- Ha kifolyt elemeket kell kézbe vennie, viseljen vegyszerálló védőkesztyűt és védőszemüveget!

#### Fontos tudnivalók a készülék biztonságával kapcsolatban!

- Ne tegye ki a készülékeket erős lökéseknek, rázkódásoknak vagy extrém hőmérsékleteknek.
- **Figyelem!** Zárja gondosan a medence jeladót, hogy ne juthasson bele víz.
- Védje a bázisállomást nedvességtől.

#### 5.1 Bázisállomás (vevőegység)

##### A: Kijelző (1. ábra):

##### Felső kijelző

A belféri értékek illetve az 1. vagy 2. adó (opcionális) kijelzése

A 1: Pontos idő

A 2: DCF vételi jelzés

## MARBELLA – Vezeték nélküli medence hőmérő

- A 3: Legmagasabb- és legalacsonyabb értékek
- A 4: Hőmérséklet és légnedvesség
- A 5: Belféri értékek, 1. vagy 2. csatorna szimbólum
- A 6: Adó vételi szimbólum
- A 7: Kérszimbólum az automatikus csatornaváltás jelzésére
- A 8: 2. adó akku elem szimbólum (opcionális)
- A 9: 1. adó akku elem szimbólum (opcionális)
- A 10: Elem szimbólum a bázisállomáshoz

#### Alsó kijelző

#### A medence adó kijelzője

A 11: Szimbólum a maximális és minimális értékek automatikus visszaállítására

A 12: Maximális és minimális vízhőmérséklet

A 13: Elem szimbólum a medence jeladóhoz

A 14: Vízhőmérséklet

#### B: Nyomógombok (2. ábra):

B 1: SET/RCC gomb

B 2: + MAX/MIN gomb

B 3: – MODE gomb

B 4: gomb

#### C: Készülékház (2. ábra):

C 1: Fali felakasztó fül

Állító támasz

C 3: (kihajtható)

#### 5.2 Medence jeladó (3+4. ábra):

D 1: Rádiós szimbólum

D 3: Elem szimbólum

D 5: Érzékelő

D 7: Elemtartó

#### 6. Üzembe helyezés

##### 6.1 Az elemek berakása

- Rakja le a készülékeket egy asztalra egymástól kb. 1,5 méter távolságra. Kerülje a lehetséges zavarforrások közelségét (elektronikus készülékek és rádiófrekvencián működő készülékek).

## MARBELLA – Vezeték nélküli medence hőmérő

### 6.2 A bázisállomás telepítése

- Nyissa fel a készülék elemtartóját, és rakjon be helyes polaritással két új 1,5 V-os AA-méretű elemet.
- Rövid időre az összes szegmens megjelenik.
- A bázisállomás felső kijelzőjén a 0.00, valamint a beltéri hőmérséklet és páratartalom látható.
- "°C" villog az alsó kijelzőn.
- A bázisállomás 3 percig próbálja fogadni a külső értékeket. Ez idő alatt telepítheti a medence jeladót.
- Zárja vissza az elemtartót.

### 6.3 A medence jeladó telepítése

- Forgassa az elemtartó fedelét az óramutató járásával ellenkező irányban.
- Óvatosan húzza ki az elemtartót a testből, és helyezzen be 2 db ,5 V-os ceruzaelemet (AA) a megfelelő polaritással.
- Rövid időre az összes szegmens megjelenik.
- A hőmérséklet °C-ban megjelenik a medence jeladó kijelzőjén.
- Tolja vissza az elemtartót a házba.
- Csavarozza vissza gondosan az elemtartó fedelét.
- Vigyázzon közben a tömítőgyűrűre.

### 6.4 A külső értékek vétele

- Az elemek berakása után a medence jeladó máris küldi a mérési adatokat a bázisállomásra.
- Ha a vétel sikeres, a vízhőmérséklet maximum és minimum értékekkel megjelenik a bázisállomás alsó kijelzőjén.
- Ha nem érkeznek be a külső értékek, a kijelzőn "°C" marad látható. Ellenőrizze az elemeket és próbálja meg még egyszer. Iktassa ki az esetleges zavarforrásokat.
- Amint a báziskészülék a rádiójeles időt fogadta, a vételt manuálisan is indíthatja. Tartsa lenyomva a **CHANNEL/SEARCH** gombot három másodpercig, miközben a kijelzőn az "in" belső értékek láthatók. "°C" villog az alsó kijelzőn. A bázisállomás megkísérli a külső értékek vételét.

### 6.5 A rádiójel vezérlésű idő vétele

- A külső adó adatainak vétele után a báziskészülék megkísérli a rádiós órajel vételét, és a DCF vétel szimbólum villog.

## MARBELLA – Vezeték nélküli medence hőmérő

- Ha az időközöt 2-10 percen belül venni tudja, a rádiójel vezérlésű pontos idő és a DCF vételjelképe tartósan a kijelzőn marad.
- A DCF-jelek vételére naponta kétszer, éjjel 1:00 és 2:00 óra körül kerül sor. Ha a vétel 3:00 óra körül nem sikeres, akkor az óra 4:00 és 5:00 óra körül hajnalban újabb kísérletet tesz a vételre.
- A rádiójelek vételét Ön manuálisan is elindíthatja.
- Nyomja meg a **SET/RCC** gombot. A DCF rádiójel vétel szimbólum villog.
- Ha a **SET/RCC** gombot még egyszer nyomja, megszakítja a vétel kísérletet. A DCF rádiójel szimbólum eltűnik.
- 3 különböző vételi állapot lehetséges:

 villog – a vétel aktív

 tartósan a kijelzőn marad - a vétel sikeres

- nincs szimbólum - nincs vétel/az idő manuálisan lett beállítva
- Ha az óra nem tudja fogni a DCF rádiójelet (pl. vételi zavarok, vagy túl nagy átviteli távolság stb. miatt), az idő manuálisan is beállítható. A DCF vételi jel eltűnik, és az óra tovább működik normál kvarcóraként (lásd a "Manuális beállítások" fejezetet).

### 6.6 Tudnivalók a DCF idő vételéről

A pontos időt a braunschweigi Fizikai Műszaki Szövetségi Intézet által üzemeltetett cézium atomóra sugározza. Az időbitérés egy millió év alatt kevesebb, mint 1 másodperc. Ezt az időt kódolják a DCF-77 (77,5 kHz) időjellel, és lesugározzák a Frankfurt közelében fekvő Mainflingenből egy körülbéli 1500 km sugarú vételkörzetbe. Az Ön által vásárolt készülék órája fogadja ezeket a jeleket és az átalakításukat követően mindig a pontos időt fogja mutatni. A téli/nyári időszámításra való áttérés szintén automatikus. A DCF rádiójel vétele főleg a földrajzi helyzettől függ. Normál esetben a Frankfurt körül meghúzott 1500 km sugarú körön belül nem lehet probléma az átvétellel.

### Kérjük, vegye figyelembe az alábbiakat:

- Ajánlatos legalább 1,5 – 2 méter távolságot betartani az esetleges zavarforrásoktól, pl. számítógép monitoroktól és TV-készülékektől.

### MARBELLA – Vezeték nélküli medence hőmérő

- A vasbeton szerkezetű építményeken (pincék, ráépítések) belül természetes módon gyengül a vétel. Szükséges esetekben ajánlatos ablak közelébe tenni a készüléket, és/vagy a forgatásával jobb vételt elérni.
- Éjszaka általában kisebbek a légköri zavarok, és a legtöbb esetben lehetséges a vétel. Naponta egyetlen vétel is elegendő a pontosság biztosításához és az eltérések 1 mp-en belül tartásához.

#### 7. A készülék kezelése

- Tartsa lenyomva a **+MAX/MIN** vagy – **MODE** gombot beállítás üzemmódban nyomva, és a gyors beállítási lehetőséget aktiválja.
- A készülék automatikusan kilép a beállító üzemmódból, ha hosszabb ideig nem nyom meg egyetlen gombot sem.

#### 7.1 Manuális beállítások

- Tartsa a **SET/RCC** gombot normál módban három másodpercig lenyomva, ekkor a beállítás módba jut.
- Az óra jelzés villog és a **+MAX/MIN** vagy – **MODE** gombok segítségével beállíthatja az órát.
- Állítsa be most ezt a **SET/RCC** gombbal.
- Erősítse meg ezt a **SET/RCC** gombbal.
- Nyomja meg még egyszer a **SET/RCC** gombot, és most aktiválhatja a maximális és minimum értékek (AUTO - alapértelmezett beállítás OFF) és a hőmérséklet mértegegységet °C vagy °F (alappbeállítás: °C) automatikus visszaállítását, majd a **+MAX/MIN** vagy – **MODE** gombokkal elvégezheti a beállítást.
- Erősítse meg ezt a **SET/RCC** gombbal.
- A DCF-jel sikeres vétele esetén a rádiójel-vezérlésű idő felülírja a manuálisan beállított időt.

#### 7.1.1 A maximális és minimális értékek automatikus visszaállítása

- Beállító módban a maximális és minimális értékek automatikus visszaállítását aktiválhatja vagy deaktiválhatja (kikapcsolhatja).
- **AUTO**  $\leftrightarrow$  jelenik meg a kijelzőn és OFF jelzés villog.
- Nyomja meg a **+MAX/MIN** vagy – **MODE** gombot az automatikus visszaállítás bekapcsolásához (ON) vagy kikapcsolásához (OFF):

### MARBELLA – Vezeték nélküli medence hőmérő

- Ha az automatikus visszaállítás aktiválva van, a kijelzőn az AUTO szimbólum jelenik meg.
- A készülék a legmagasabb és legalacsonyabb értékeket minden nap automatikusan 0.00 órákor állítja vissza.

#### 7.2 Maximum/minimum funkció

##### 7.2.1 A beltéri maximális és minimális értékek megjelenítése

- Nyomja meg a **+MAX/MIN** gombot, amikor a felső kijelzőn az "in" belső értékek láthatók.
- A felső kijelzőn a MAX kirírás jelenik meg.
- Most leolvashatja a beltéri legmagasabb hőmérséklet- és légnedvesség értéket.
- Nyomja meg ismét a **+MAX/MIN** gombot.
- A MIN kirírás jelenik meg a kijelzőn.
- Most leolvashatja a beltéri legalacsonyabb hőmérséklet- és légnedvesség értéket.
- Nyomja a **+MAX/MIN** gombot még egyszer, ezzel visszatér a normál módba.

##### 7.2.2 A medence hőmérséklet maximális és minimális értékének megjelenítése

- A medence hőmérsékletének maximális és minimális értéke folyamatosan látható az alsó kijelzőn.

##### 7.2.3 A maximális és minimális értékek visszaállítása

- a) **Automatikus visszaállítás**
  - **Előfeltétel:** Beállítás üzemmódban aktiválva lett az automatikus visszaállítás (ON). A kijelzőn megjelenik az AUTO szimbólum.
  - A készülék a legmagasabb és legalacsonyabb értékeket minden nap automatikusan 0.00 órákor állítja vissza.
  - Manuális visszaállításra nincs mód.

- b) **Manuális visszaállítás.**

- **Előfeltétel:** Beállítás üzemmódban ki lett kapcsolva az automatikus visszaállítás (OFF).
- **Beltéri maximális és minimális értékek:** Nyomja és tartsa lenyomva a
  - **MODE** gombot, miközben a maximális vagy minimális értékek láthatók a kijelzőj. Az értékek törölődnek és visszaállnak az aktuális értékre.

## MARBELLA – Vezeték nélküli medence hőmérő

- **Medence hőmérséklet maximális és minimális értékek:**  
Nyomja és tartsa lenyomva a – **MODE** gombot normál üzemmódban. Az értékek törődnek és visszaállnak az aktuális értékre.
- **A bázisállomás és az adó felállítása és rögzítése**
  - A bázisállomás a hátoldalon lévő kihajtható támasszal felállítható, vagy a felakasztó füllel a hátoldalon egy szögre akasztható a falon. Kerülje más elektromos készülékek (TV-készülék, számítógép, rádiótelefon) és tömör fémtárgyak közelségét.
  - A medence jeladó úszik a víz felszínén, és méri a víz hőmérsékletét kb. 110 mm mélységben. Az adót egy zsinórral rögzíteni lehet. Húzza át a zsinórt a fülön.
  - Vizsgálja meg, hogy megtörténik-e a mérési értékek átvitele a külső adóról a bázisállomás kiválasztott helyére (a szabadterti hatótávolság kb. 100 méter) tömör, esetleg fémszerkezeteket is tartalmazó falak esetében az adók hatótávolsága jelentősen lecsökkenhet.
  - Ha szükséges, keressen egy új felállítási helyet a bázisállomás részére.

## 9. További adó (kat. sz.: 30.3239.02), opcionálisan kapható

- A medence jeladó mellett a bázisállomás 2 további adó jelét képes fogadni, távoli helyiségek klímellenőrzése céljából (pl. gyerekszoba, borospince vagy kültér).

### 9.1 Az adó részei (5. ábra)

- E 1:** Hőmérséklet vagy légnedvesség
- E 2:** Adószimbólum
- E 3:** Jeltovábbítást jelző lámpa
- E 4:** Elemtartó
- E 5:** °F/°C gomb
- E 6:** 1 2 tolókapcsoló csatornaválasztáshoz
- E 7:** TX gomb
- E 8:** Elem szimbólum
- E 9:** Csatorna száma
- E 10:** Fali akasztó

## MARBELLA – Vezeték nélküli medence hőmérő

### 9.2 Az opcionális adók telepítése

1. Nyissa ki az adó elemtartóját.
2. Válassza ki a tolókapcsolóval az 1. csatornát.
3. Tegyen be két új ceruzaelemet a pólusokra ügyelve. A kijelzőn váltakozva megjelenik a mért hőmérséklet és a légnedvesség, valamint az 1. csatorna száma.
4. Zárja vissza az elemtartót.
- Ha egy további adót szeretne csatlakoztatni, ismétlje meg az 1–4. lépéseket a 2. csatornához.

### 9.3 Az adó jelének vétele a bázisállomáson

- Sikeres vételnél a kültéri hőmérséklet és légnedvesség érték megjelenik a báziskészülék kijelzőjén a megfelelő csatornaszámnál.
- Az adó jelének keresését kézzel is elindíthatja. Válassza ki a **CHANNEL/SEARCH** gombbal a megfelelő csatornát, és tartsa a **CHANNEL/SEARCH** gombot három másodpercig nyomva. Nyomja meg a **TX** gombot az adó elemtartó rekeszében. Az adó vételét jelző szimbólum villog és a bázisállomás megkísérli fogadni a kültéri értékeket.
- A külső értékek lehívására válassza ki a **CHANNEL/SEARCH** gombbal a bázisállomáson egymás után a kívánt adókat. A kijelzőn megjelennek a beltéri értékek, vagy a kiválasztott adó. Nyomja a **CHANNEL/SEARCH** gombot az utolsó telepített adó után még egyszer, ekkor megjelenik a kör szimbólum a kijelzőn. A kijelző felső részén most váltakozva jelennek meg a beltéri értékelő értékei és a telepített értékelő értékei. Nyomja a **CHANNEL/SEARCH** gombot még egyszer, a funkció kikapcsolásához.
- **A + MAX/MIN** gombbal előhívhatja a legmagasabb és legalacsonyabb hőmérséklet- valamint légnedvesség értékeket az aktuálisan kiválasztott csatornához (ln, 1, 2) (ld. 7.2.1).

### 9.4 Az opcionális adók felállítása és rögzítése

- Az adó hátoldalán lévő felakasztó füllel az adót rögzíteni lehet a falon. Válasszon a szabadban egy árnyékos, eső ellen védett helyet az adó számára. (A közvetlen napsütés torzítja a mért értékeket, míg az állandó nedvesség feleslegesen terheli az elektronikus alkatrészeket).



## MARBELLA – Vezeték nélküli medence hőmérő

### 10. Ápolás és karbantartás

- A készüléket puha, enyhén megnedvesített kendővel tisztítsa. Ne használjon súroló- vagy oldószert!
- Ha a készüléket hosszabb ideig nem használja, vegye ki belőle az elemeket.
- A készüléket mindig száraz helyen tárolja.

### 10.1 Elemcsere

- Ha az elemszimbólum a bázisállomáson a felső ablakban jelenik meg, cserélje ki az elemeket a báziskészülékben.
- Ha az elemszimbólum az alsó ablakban, a medence hőmérőnklet mellett vagy magán a medence jeladón jelenik meg, akkor cserélje ki az elemeket a medence jeladóban.
- Ha a felső kijelzőn az "1" vagy "2" elemszimbólum jelenik meg, vagy magán az opcionális jeladók valamelyikén, akkor cserélje ki az elemeket a megfelelő jeladóban.

### • Vigyázat:

Elemcserénél a külső adó és a bázis állomás közötti kapcsolatot helyre kell állítani - vagyis mindkét készülékbe új elemeket kell behelyezni vagy manuálisan el kell indítani az adó keresést

## 11. A hiba elhárítása

### Probléma

### Megoldás

- Nincs kijelzés az alapállomáson/adón
  - Helyes polaritással rakja be az elemeket.
  - Cserélje ki az elemeket.

### Nincs DCF rádiójel vétel

- **SET/RCC** gombot nyomja meg és állítsa el az inicializálást
  - Várja meg az éjszakai vételi kísérlet befejeződését
  - Válasszon másik helyet a bázisállomásnak
  - Szüntesse meg a zavarforrásokat.
- A bázisállomás újból üzembe helyezése az útmutató szerint
  - A pontos időt állítsa be kézzel.

## MARBELLA – Vezeték nélküli medence hőmérő

### Nincs fogadva a

- medence jeladó jele
  - Nem lett telepítve medence jeladó
  - Ellenőrizze a medence jeladó elemeit
  - A kijelzés „---“
    - Ne alkalmazzon akkukat!
    - Medence jeladó keresés manuális indítása.

### CHANNEL/SEARCH gombot tartsa

- nyomva
  - a bázisállomáson (miközben a beltéri értékek láthatók a kijelzőn)
  - Helyezze újból üzembe a medence jeladót és a bázisállomást a használati útmutató szerint
  - Válasszon másik helyet a bázisállomásnak
  - Csökkentsen a medence jeladó és a bázisállomás közötti távolságot
  - Szüntesse meg a zavarforrásokat.

### Nincs vétel az adóról

### A kijelzés „---“

- Ellenőrizze az adó elemeit
  - Ne alkalmazzon akkukat!
  - Kézi adókeresés indítása.

### CHANNEL/SEARCH gombot tartsa

- nyomva a bázisállomáson (miközben az 1. vagy 2. adó értékei láthatók), majd nyomja meg a **TX** gombot az adó elemtartójában
  - Helyezze újból üzembe az adót és az alapállomást a használati útmutató szerint.
  - Az adónak ésvagy a bázisállomásnak keressen más helyet
  - Távolság csökkentése az adó és bázisállomás között
  - Szüntesse meg a zavarforrásokat.

### Helytelen kijelzés

- Cserélje ki az elemeket.

Ha a készüléke a fenti beavatkozások ellenére sem működik, forduljon ahhoz a kereskedőhöz, akinél vette.

## MARBELLA – Vezeték nélküli medence hőmérő

### 12. Hulladékkezelés

Ez a készülék kiváló minőségű anyagokból és alkotórészekből készült, amelyek újra feldolgozhatók és ismét felhasználhatók.



Az elemeket és akkukat semmi esetre sem szabad a háztartási hulladékba tenni! A környezetbarát eltávolítás érdekében végfelhasználóként törvényileg kötelezett az összes elhasznált elem és akkumulátor leadására a kereskedelemben vagy a helyi hulladékgyűjtő állomáson.

Az elemekben/akkumulátorokban lévő nehézfémek jelölése a következő:

Cd = kadmium, Hg = higany, Pb = ólom

A készülék az elektromos és elektronikus hulladékok kezelésére vonatkozó EU-irányelv (WEEE) szerinti jelöléssel van ellátva.



Tilos a készüléket a háztartási hulladékkal együtt ártalmatlanítani. A felhasználó köteles az elhasznált készüléket a környezetbarát eltávolítás érdekében az elektromos és elektronikus hulladékok gyűjtőhelyén leadni.

### 13. Műszaki adatok

#### Bázisállomás

Mérési tartomány	0...+50°C (32...122°F)
Beltéri hőmérséklet	0,1°C
Felbontás	±1°C
Pontosság	±1°C
Mérési tartomány	10...99 %rH
Páratartalom	1%rH
Felbontás	± 5%rH (@25°C, 30...80%rH)
Pontosság	± 5%rH (@25°C, 30...80%rH)
Tápfeszültség	Elemek: 2 db 1,5 V-os AA-méretű elem (nem része a szállításnak)
Méret	90 x 30 (50) x 85 mm
Súly	98 g (csak a készülék)

## MARBELLA – Vezeték nélküli medence hőmérő

### Medence jeladó (30.3238.06)

Hőmérsékletmérési tartomány	0...+60°C (32...140°F)
Felbontás	0,1°C
Pontosság	±1°C (0...+50°C)
mérési mélység	110 mm
Hatótávolság	Kb. 100m (szabad rálátásnál)
Átviteli frekvencia	868 MHz
Maximális adófeljesztmény	< 25mW
Elemek	Elemek: 2 db 1,5 V-os AA-méretű elem (nem része a szállításnak)
Tápfeszültség	97 x 105 x 168 mm
Méret	174 g (csak a készülék)
Súly	

### Kiegészítő adó 30.3239.02 (nem szállítjuk vele)

Hőmérsékletmérési tartomány	-40...+60°C (-40...140°F)
Felbontás	1°C adó, 0,1°C bázisállomás
Pontosság	±1°C (0...+50°C)
Mérési tartomány	10...99% rel.páratartalom
Páratartalom	1%rH
Felbontás	±5%rH (@25°C, 20...90%rH)
Pontosság	±5%rH (@25°C, 20...90%rH)
Hatótávolság	Kb. 100m (szabad rálátásnál)
Átviteli frekvencia	868 MHz
Maximális adófeljesztmény	< 25mW
Elemek	Elemek: 2 db 1,5 V-os AA-méretű elem (nem része a szállításnak)
Tápfeszültség	51 x 20 x 146 mm
Méret	60 g (csak a készülék)
Súly	