



TOOLCRAFT

Használati útmutató

Akkus forrasztópáka 30 W

Rend.sz. 2108706

Rendeltetés szerű használat

Ez a termék egy forrasztópáka, amely a forrasztási hely megvilágítására LED-lámpával van felszerelve. A készülék beépített (nem cserélhető) akkuval rendelkezik, így vezeték nélküli üzemmódban is használható.

A készülék kizárólag beltéri használatra szolgál. Ne használja a szabadban. A készülék nedvességgel való érintkezését (pl. fürdőszobában) feltétlenül el kell kerülni. Biztonsági és engedélyezési okokból tilos a készülékeket átalakítani és/vagy módosítani. Amennyiben a készüléket a fentiekől eltérő célra használja, a készülék károsodhat. A szakszerűtlen alkalmazás ezen kívül olyan veszélyekhez vezethet, mint pl. rövidzárlat, tűz, vagy áramütés. Figyelmesen olvassa el és gondosan őrizze meg a használati útmutatót. Ha a készüléket továbbadja, adja hozzá a használati útmutatót is. Ez a készülék megfelel az európai és a nemzeti törvényi követelményeknek. Az útmutatóban előforduló cégnevek és termék megnevezések a mindenkori tulajdonos végjegyei. Minden jog fenntartva.

A szállítás tartalma

- Forrasztópáka
- Töltőkábel
- Használati útmutató



A legújabb használati útmutatók:

Töltse le az aktuális használati útmutatót a www.conrad.com/downloads weboldalról, vagy szkennelje be a QR-kódot. Kövesse a web-oldalon megjelenő útmutatásokat.

Biztonsági tudnivalók

Figyelmesen olvassa el és tartsa be a használati útmutatóban foglaltakat, különös tekintettel a biztonsági tudnivalókra! A használati útmutatóban található, szabályszerű használatra vonatkozó biztonsági tudnivalók és információk figyelmen kívül hagyása esetén nem vállalunk felelősséget az ebből adódó személyi sérülésekről vagy anyagi károkért. Ezen felül érvényét veszíti a szavatosság/garancia is.

a) Általános tudnivalók

- A termék nem játék. Tartsa távol gyermekektől és állatoktól.
- Ne hagyja a csomagolóanyagot szabadon hozzáférhető helyen, mert veszélyes játékszerré válhat a gyermekek számára.
- Ne tegye ki a készüléket extrém hőmérsékletnek, közvetlen napsütésnek, erős rázkódásoknak, magas páratartalomnak, nedvességgnek, éghető gázoknak, gőzöknek és oldószereknek.
- Ne tegye ki a készüléket erős mechanikai igénybevételnek.

- Ha a készüléket tovább már nem lehet biztonságosan használni, akkor helyezze üzemben kívül, és akadályozza meg a véletlen használatát. A biztonságos használat már nem lehetséges, ha a készülék
 - láthatóan sérült,
 - már nem szabályszerűen működik,
 - hosszabb időn keresztül kedvezőtlen környezeti körülmények között volt tárolva, vagy -- a szállítás során jelentős igénybevételnek volt kitéve.

- Mindig óvatosan bánjon a készülékkel. Lökések, ütések vagy akár csekély gasságból való leesés is károsíthatja a készüléket.
- Forduljon szakemberhez, ha kétségei támadnak a készülék működésével, biztonságosságával vagy csatlakoztatásával kapcsolatban.
- A karbantartási, beállítási és javítási munkákat kizárólag szakemberrel vagy szakműhellyel végeztesse.

b) Akku

- Az akku fixen be van építve a készülékbe, ezért nem cserélhető.

Az akkut semmilyen körülmények között nem szabad károsítani.

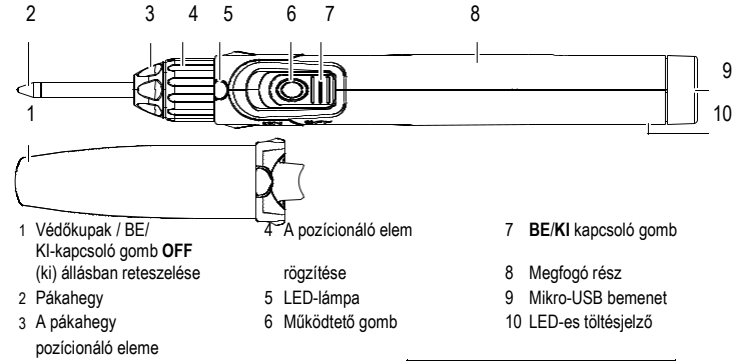
Az akku házának sérülése esetén robbanás- és tűzveszély áll fenn!

- Ne tegye ki a készüléket erős mechanikai igénybevételnek. Ne dobja tűzbe az akkut, ill. a készüléket. Tűz- és robbanásveszély fenyeget!
- Akkor is rendszeresen tölts fel az akkut, ha nem használja a készüléket. Az alkalmazott akkumulátortechnikának köszönhetően nem szükséges az akkumulátor előzetes kisütése.
- A készülék akkumulátorát töltés közben nem szabad felügyelet nélkül hagyni.
- Töltés közben helyezze a terméket hűálló felületre. Töltés közben a kisméretű felmelegedés normális jelenség.
- **Akkutöltés**
 - Semmilyenképpen ne csatlakoztassa a készüléket számítógép vagy laptop USB-csatlakozójához.
 - A készülék olyan USB-csatlakozóhoz csatlakoztatható, amelynek a kimeneti árama legalább 1,0 A (1000 mA).
 - Az áramellátáshoz mindig megfelelő USB-tápegységet vagy powerbank-et, és a szállításhoz mellékelt töltőkábelt használja.
 - Mindenképpen azt javasoljuk, hogy ne használja a forrasztópákát, miközben folyamatban van a töltés, és a páka az áramforráshoz van csatlakoztatva!

d) Kezelés

- Soha ne érintse meg a forrasztópáka működése közben a munkadarabot vagy a forrasztópáka hegyét. Égési sérülés veszélye áll fenn!
- A felforrósítandó drótokat kizárólag megfelelő csipesszel vagy kapocscsal tartsa.
- Soha ne használja a forrasztópákát folyadékok felmelegítésére.
- Soha ne forraszon feszültség alatt álló alkatrészeket vagy szerkezeti elemeket. Mindig kapcsolja le először a tápfeszültséget.
- Ne tegyen semmilyen tárgyat a forrasztópákára, és ne szereljen rá idegen tárgykat. Ellenkező esetben tűzveszély áll fenn!
- A kondenzátorok (vagy hasonló alkatrészek) vagy a hozzájuk csatlakoztatott vezetékek/kábelek megérintése vagy forrasztása életveszélyes áramütést okozhat. A kondenzátorok még órákkal az üzemi feszültség lekapcsolása után is feltöltve maradhatnak!
- Csak nem éghető felületeken forrasson. Óvja meg a környező anyagokat a hőképződés által okozott károktól.
- A forrasztópákát a forrasztási munka szüneteltetésekor tegye mindig sík,
- Ha még lenne olyan kérdése, amelyre ebben a használati útmutatóban nem talált választ, forduljon a műszaki vevőszolgálatunkhoz, vagy más szakemberhez.

Kezelőelemek



Az akku töltése

- Csatlakoztassa először a töltőkábelt a forrasztópáka micro-USB-bemenetére (9), és ezután az áramellátásra, amelynek kimeneti árama legalább 1,0 A.
 - A LED-es töltésljz (10) töltés közben piros fényrel világít, majd zöld fényre vált, amikor a beépített akku teljesen feltöltődött.
- A készülék kezelése**
- Vegye le a védőkupakot (1), és állítsa a BE/KI kapcsolót (7) ON (be) állásba. -- Tartsa ezt követően lenyomva a működtető gombot (6) a fűtőelem és a LED-lámpa (5) bekapcsolásához. -- Amint elengedi a működtetőgombot (6) a fűtőelem és a LED-lámpa (6) kikapcsolódik.
 - Minél hosszabb ideig tartja lenyomva a működtetőgombot (6), annál forróbb lesz a pákahegy.

Időtartam (másodperc)	Hőmérséklet (°C)
6	100
12	200
19	300
27	400
43	500
75	600

- A forrasztás befejezése után engedje le a működtetőgombot (6), és állítsa a BE/KI kapcsoló gombot (7) OFF (ki) állásba.
- A pákahegy (1) teljes kihűlése után tegye vissza a védőkupakot, hogy megvédje a hegyet a sérülésektől, és ezzel a BE/KI kapcsoló gombot (7) az OFF (ki) állásban reteszelve.

A pákahegy cseréje

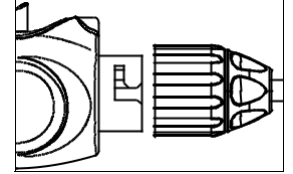
- Győződjön meg róla, hogy a BE/KI kapcsoló gomb (7) OFF-állásban van, és a pákahegy (2) teljesen kihűlt.
- Oldja ki a használt pákahegyet az átlátszó rögzítőelem (4) óramutató járásával ellentétes forgatásával.
- Vegye kézbe az új pákahegyet, és igazítsa a ház mélyedéséhez.
- Forgassa ezt követően a rögzítőelemet (4) az óramutató járásával megegyező irányban érezhető bereteszéldőség a pákahegy biztonságos rögzítéséhez.

hő-, illetve tűzálló felületre, amelyen a forrasztóhegy biztonságosan le tud hűlni. Mindig győződjön meg ekközben arról, hogy a páka nem tud elgurulni vagy leesni.

- Ennek figyelmen kívül hagyása esetén tűz- és robbanásveszély áll fenn. Mindenképpen kerülje el a készülék használatát robbanékony vagy éghető anyagok közvetlen közelében.
- Szünet beiktatása vagy a munka befejezése előtt mindig kapcsolja ki a készüléket.

e) Munkabiztonság

- Kellő megvilágítás mellett végezze a munkát.
- A forrasztás során gondoskodjon kellő szellőzésről. A forrasztóon és a folyasztószér gözei károsak lehetnek az egészségére.
- A forrasztóonál végzett munka után mindig alaposan mosson kezet. Ez mindenekelőtt olomtartalmú forrasztóon használatára érvényes.
- Ne vegye a forrasztóont a szájába. Forrasztás közben tilos az evés és ivás.
- Forrasztás közben viseljen védőruházatot és védőszemüveget. A folyékony forrasztóon és a kifröccsenő forrasztanyag égési- vagy szemcsérüléseket okozhat.



- Szükség esetén a fekete pozicionáló elem (3) forgatásával megigazíthatja a pákahegy irányát.
- Lépjen be a Conrad hivatalos weboldalára, és keressen rá a **2108706** cikkszámra az optimális tartozékokkal, fogyóanyagokkal vagy pótalkatrészekkel kapcsolatos információk eléréséhez.

Karbantartás és ápolás

- Figyeljen arra, hogy a pákahegy a készülék kikapcsolása vagy hosszabb használaton kívüli időszak előtt megfelelően legyen ónozva.
- Ne működtesse túl hosszú ideig a forrasztópákát, hogy a forrasztóhegy felületének sérülését elkerülje.
- Semmi esetre ne tisztítsa a pákahegyet durva, dörzsölő hatású anyagokkal, pl. reszelővel.
- Ha a pákahegyen oxidréteg képződik, akkor ezt finoman csiszolópapírral dörzsölje le, törölje szárazra és azonnal hevítse ismét fel. Végül ónozza be a hegyet, hogy elkerülje a felület ismételt oxidálódását.
- Ne használjon agresszív tisztítószereket, alkoholt vagy más kémiai oldószert, mert ezek a ház sérüléséhez és hibás működéshez vezethetnek.

Hulladékkezelés

Az elektronikus készülékek újrahasznosítható anyagok, ezért nem valók a háztartási hulladék közé. A készülék élettartama végén gondoskodni kell az érvényes törvényi szabályozásnak megfelelő hulladékkezelésről.



Ezzel Ön eleget tesz a törvényi kötelezettségeinek és hozzájárul a környezet védelméhez.

Műszaki adatok

a) Általános tudnivalók

Bemeneti feszültség/-áram. 5 V/DC, legalább 1,0 A

USB csatlakozón keresztül

Akku..... 3,7 V, 2400 mAh,

Lítiumion akku (nem cserélhető)

Forrasztópáka..... max. 600 °C

Töltési idő..... kb. 3,5 óra

Működési idő..... kb. 40 perc

Töltőkábel..... A típusú USB-ről mikro USB-re (kb. 100 cm)

Anyag..... Pákahegy: vörösréz,

nemesacél cső, polikarbonát, polifenilén szulfid

Ház: akrilnitril-butadién-

sztirol/ hőre lágyuló

elasztomer

Üzemelési feltételek..... Töltés: 0 ... +45 °C, 0 –

75 % rel. páratart. (nem kondenzálódó)

Forrasztás: -20 ... +60 °C,

0 – 75 % rel.

páratartalom (nem

kondenzálódó)

Tárolási feltételek..... -20 ... +60°C, 0 – 75 %

rel. páratart. (nem kondenzálódó)

Méreték (Sz x Ma x Mé): 226 x 31 x 25 mm (a

pákahegy átlátszó védőkupakja nélkül)

241 x 31 x 28 mm (a

pákahegy átlátszó

védőkupakjával)

Súly..... 106 g

Ez a Conrad Electronic SE, Klaus-Conrad-Str. 1, D-92240 Hirschau (www.conrad.com) kiadványa. Minden jog fenntartva, a fordítás jogát is beleértve. Bármilyen reprodukcióhoz, pl. fénymásolathoz, mikrofilm-felvételhez vagy elektronikus adatfeldolgozó készüléken történő feldolgozáshoz a kiadó írásbeli engedélye szükséges. Az utánnymás tilos, még kivonatos formájában is. A kiadvány megfelel a technika nyomtatás idején fennálló fejlettségének.

Copyright 2019 by Conrad Electronic SE.

*2108706_v1_0919_02_dh_m_de