



Conrad Vevőszolgálat, 1124 Budapest, Jagelló út 30. Tel:(061)319-0250  
Conrad Szaküzlet, 1067 Budapest, Teréz krt. 23. Tel: (061) 302-3588

## KERN EOB elektronikus tálcás mérleg

**Rendelési szám: 126200, 126201, 126203, 126204, 126198, 126199**

### Műszaki adatok

KERN	EOB 6K5	EOB 15K10	EOB 35K20	EOB 60K50	EOB 150K100
Leolvashatóság	5 gr	10 gr	20 gr	50 gr	100 gr
Mérési tartomány	6 kg	15 kg	35 kg	60 kg	150 kg
Tarázási tartom. (kivonó)	6 kg	15 kg	35 kg	60 kg	150 kg
Hitelesítő súly, nem szállítjuk (osztály)	5 kg (M3)	10 kg (M3)	20 kg (M3)	40 kg (M3)	100 kg (M3)
Beregzési idő (tipikus)	2 ÷ 3 másodperc				
Üzemi hőmérséklet	+10°C ÷ +30°C				
Páratartalom	max. 80% (nem kondenzálódó)				
Ház mérete, mm, (sz x mé x ma)	310 x 300 x 55 (mérleg) 220 x 90 x 55 (kezelőegység)				
Tálca, mm	310 x 300				
Nettó súly, kg	4				

KERN	EOB 150K100	EOB 60K10L	EOB 150K100L	EOB 300K200L
Leolvashatóság	100 gr	50 gr	100 gr	200 gr
Mérési tartomány	300 kg	60 kg	150 kg	300 kg
Tarázási tartom. (kivonó)	300 kg	60 kg	150 kg	300 kg
Hitelesítő súly, nem szállítjuk (osztály)	200 kg (M3)	40 kg (M3)	100 kg (M3)	200 kg (M3)
Beregzési idő (tipikus)	2 ÷ 3 másodperc			
Üzemi hőmérséklet	+10°C ÷ +30°C			
Páratartalom	max. 80% (nem kondenzálódó)			
Ház mérete, mm, (sz x mé x ma)	310 x 300 x 55 (mérleg) 220 x 90 x 55 (kezelőegység)			
Tálca, mm	310 x 300			
Nettó súly, kg	4			

### Rendeltetészerű használat

Ez a mérleg áruk súlyának a megállapítására szolgál. A mérleg "nem automatikus" mérésekre használható, azaz a mérendő árut kézzel kell óvatosan felrakni a tálca közepére. Ha stabilizálódott a mért érték, az áru súlyát leolvashatjuk.

### Szakszerűtlen használat

A mérleget ne használjuk dinamikus mérésekre. Ha kis súlyokat elveszünk a mérendő áruból, vagy hozzá-adunk, akkor a mérleg "stabilitási kompenzációja" meghamisíthatja a mérés eredményét (egy példa: folyadék lassú kifolyása a mérlegre állított edényből). Ne hagyjunk tartós terhelést a mérlegen, mert ezzel károsítjuk a mérőszervezetet.

Feltétlenül kerüljük el a mérleg lökésekkel vagy a megadott maximális terhelésen felüli súllyal való túlterhelését, kivéve a már rajta lévő tárasúlyt, mert ettől megsérülhet.

A mérleget ne használjuk robbanás által veszélyeztetett helyiségben, mert a szériakivitel nem védett robbanás ellen.

A mérleg szerkezetét nem szabad megváltoztatni, mert a változtatások hibás mérési eredményeket, biztonsági hiányokat, vagy a mérleg tönkremenetelét okozhatják. A mérleget csak az előírásoknak megfelelően szabad használni. Az azoktól eltérő alkalmazásokra a KERN írásos hozzájárulását kell megszerezni.

### Mentesség a garancia alól

A garancia a következő esetekben megszűnik:

- ha nem vesszük figyelembe a kezelési utasítást,
- ha a mérleget nem a rendeltetésének megfelelően használjuk,
- ha megváltoztatjuk a mérleget, vagy felnyitjuk,
- ha a mérleget mechanikai sérülés éri, vagy a mért tárgy vagy folyadék okoz károsodást,
- természetes kopás és elhasználódás esetén,
- szakszerűtlen felállítás és elektromos csatlakozás esetén,
- a mérőszervezet túlterhelése esetén.

### A kalibráló eszközök felülvizsgálata

A minőségbiztosítás keretében a mérleg, és az esetleg meglévő hitelesítő súly mérés technikai tulajdonságait rendszeres időközönként meg kell vizsgálni. A felelős felhasználónak kell megszabnia ennek a vizsgálatnak a megfelelő időközét, továbbá módját és terjedelmét. A mérlegeknek a hitelesítő súlyokkal való bevizsgálására, valamint az ehhez szükséges hitelesítő súlyokra vonatkozó információk a KERN honlapon állnak rendelkezésre ([www.kern-sohn.com](http://www.kern-sohn.com)). A KERN cég akkreditált DKD-hitelesítő-laboratóriumában gyorsan és kedvező áron kalibrálhatóak a hitelesítő súlyok és a mérlegek (összevetés a nemzeti etalonnal).

### Biztonsági előírások

Vegyük figyelembe a jelen kezelési utasítás előírásait.

A mérleg felállítása és használatba vétele előtt ezért gondosan olvassuk el a kezelési utasítást, még ha vannak is tapasztalataink a KERN mérlegekkel.

A mérleget csak szakképzett alkalmazottak kezelhetik és ápolhatják.

### Szállítás és raktározás

A mérleg beérkezésekor azonnal ellenőrizzük a csomagolást, majd kicsomagolás után a készüléket, hogy nincsenek-e látható külső sérüléseik.

Őrizzük meg az eredeti csomagolás minden részét az esetleges visszaküldéshez, mert csak abban küldhető el.

Visszaküldés előtt bontsuk le a csatlakoztatott kábeleket, és a levehető alkatrészeket.

### Kicsomagolás, felállítás és üzembeállítás

#### Felállítás, alkalmazási hely

A mérleg felépítése a szokásos alkalmazási feltételek esetén megbízható mérési eredményeket biztosít.

Ha megfelelő helyet választunk a mérleg számára, pontosan és gyorsan dolgozhatunk vele.

A választás szempontjai az alábbiak legyenek:

- állítsuk stabil és sík felületre a mérleget,
- kerüljük a nagyon meleg helyet, továbbá a nagy hőmérsékletingadozásokat, pl. fűtőtest közelségét és a közvetlen napsütést,
- óvjuk a mérleget a nyitott ablakok és ajtók közvetlen huzatától,

- mérlegelés közben kerüljük a mérleg rázkódását,
- óvjuk a mérleget a magas páratartalomtól, gőztől és portól,
- ne tegyük ki a mérleget hosszabb ideig erős pára behatásának, mert nem megengedett lecsapódás (kondenzvíz) léphet fel, ha egy hideg készüléket lényegesen melegebb helyre viszünk. Ilyenkor a készüléket válasszuk le a hálózatról, és hagyjuk kb. 2 órán át így, hogy felvehesse a helyiség hőmérsékletét,
- kerüljük el a mérendő áru, a mérőedény és a szélvédő sztatikus feltöltődését.

Elektromágneses tér, sztatikus töltések jelenlétében, továbbá instabil tápáramellátás esetén nagy eltérések (hibás mérési eredmények) jelentkezhetnek a kijelzett értékekben. Ilyenkor változtassuk meg a felállítási helyet.

### Felállítás

A mérleget úgy állítsuk fel, hogy a mérlegtálcá pontosan vízszintes helyzetben legyen.

### Kicsomagolás

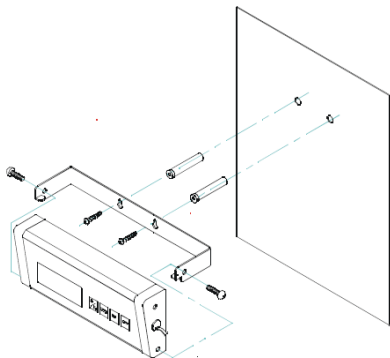
Óvatosan vegyük ki a mérleget a csomagolásból, húzzuk le a műanyagzacskót róla, majd állítsuk fel a mérleget a kiválasztott helyen.

### A szállítás tartalma (széria-csomagolás)

#### KERN EOB

- tálcás mérleg és kijelzőegység
- hálózati tápegység
- falitartó (rögzítőcsavarokkal)
- kezelési utasítás

### A falitartó és a mérleg felszerelése



### Hálózati csatlakozás

A mérleg táplálását külső hálózati tápegység látja el. A tápegységre nyomtatott feszültségértéknek meg kell egyeznie a helyi hálózat feszültségével.

Csak eredeti KERN gyártmányú hálózati tápegységet alkalmazunk. Más gyártmány használatához a KERN jóváhagyása szükséges.

### Telepes táplálás

Vegyük le a mérlegtálcá alatt lévő teleptartó fedelét. Csatlakoztassunk 6 db 1,5V-os ceruzaelemet (AA). Zárjuk vissza az elemtartó fedelét.

Az elemkímélő kapcsolás a mérlegelés befejezése után 3 perccel automatikusan kikapcsolja a mérleget.

Ha kimerültek az elemek, a kijelzőn a "LO" kiírás jelenik meg. Ekkor azonnal nyomjuk meg az **OFF** (ki) gombot, és cseréljük ki az elemeket.

Ha a mérleget hosszabb ideig nem használjuk, vegyük ki az elemeket, és külön tároljuk őket. Az elemek kifolyhatnak, és károsíthatják a mérleget.

### Első üzembeállítás

A bekapcsolás után 5 perccel stabilizálódik a mért érték.

A mérleg pontossága függ a helyi gravitációs gyorsulástól. Ezért feltétlenül vegyük figyelembe a "Finombeállítás" c. fejezet utasításait.

### Finombeállítás

Mivel a gravitációs gyorsulás értéke nem azonos a föld minden egyes pontján, ezért minden mérleget – az alapvető fizikai mérlegelési elvnek megfelelően – be kell állítani az azon a helyen uralkodó gravitációra (ha nincs már gyárilag beállítva a felállítási hely szerint). Ezt a finombeállítást el kell végezni az első üzembeállítás előtt, a felállítási hely minden egyes változása esetén, illetve a környezeti hőmérséklet erős változásai esetén. A mérési értékek pontosságának a fenntartása érdekében ajánlatos ezen kívül a mérleg tartós használata esetén is rendszeres időközönként elvégezni a finombeállítást (jusztirozást).

### Jusztirozás

Egy finombeállító súllyal (hitelesítőszúlyal) bármikor ellenőrizhető és beállítható a mérleg pontossága.

#### A jusztírozás menete:

Ügyeljünk az állandósult környezeti körülményekre. Célszerű kb. 5 perces rövid bemelegedési időt hagyni.

Nyomjuk meg, és tartsuk nyomva a **UNIT** gombot, amíg a kijelzőn villogva meg nem jelenik a finom-beállító súly pontos értéke, a "Load" (terhelés) kiírással váltakozva.

Rakjuk fel a finom-beállító súlyt a tálcá közepére.

Rövid idő múlva stabilizálódik a finom-beállító súly kijelzett értéke.

Tartsuk a finom-beállító súlyt a mérleg közelében. Ajánlatos a mérleg pontosságának a napenkénti ellenőrzése a nagy pontosságot igénylő alkalmazások esetében.

### Használat

#### Mérlegelés

Kapcsoljuk be a mérleget az **ON** (be) gombbal.

A kijelzőn kb. 3 másodpercre "88888", majd utána "0" látható. A mérleg most már üzemkész.

**Fontos: Ha a kijelző villog, vagy nem áll a "0"-án, nyomjuk meg a TARE gombot.**

Csak most (!) rakjuk fel a mérendő árut a tálcára. Arra vigyázzunk, hogy az áru ne érjen a mérleg házához vagy az alátétjéhez.

Most a kijelzőn megjelenik a súly értéke.

Ha a mérendő áru nehezebb, mint a mérési tartomány, a kijelzőn az "Err" hibaüzenet (= túlterhelés) jelenik meg.

#### Kitárzás (TARE gomb)

Kapcsoljuk be a mérleget az **ON** (be) gombbal, és várjuk meg, amíg a kijelzőn megjelenik a "0".

Rakjuk fel a kitárázandó edényt a tálcára, és nyomjuk meg a **TARE** gombot. A mérleg kijelzése "0"-ra változik. Az edény súlyát a mérleg belső memóriája tárolja.

Ha a mérlegelés befejezése után megint megnyomjuk a **TARE** gombot, ismét a "0" kijelzés lesz látható.

A kitárzás műveletét tetszés szerint megismételhetjük, például több komponens bekeverésekor egy elegybe (hozzámérés).

A határt az jelenti, ha már kitöltöttük a teljes mérési tartományt.

Ha levesszük a kitárázott edényt, akkor a teljes súly negatív kijelzésként jelenik meg.

#### Pozitív/negatív mérések

Például darabsúly, vagy gyártási súly ellenőrzésekor.

Kapcsoljuk be a mérleget az **ON** gombbal, és várjuk meg, amíg a kijelzőn megjelenik a "0".

Tegyük fel az előírt súlyt a mérleg tálcájára, és a **TARE** gombbal állítsuk be a "0" kijelzést. Vegyük le az előírt súlyt.

Rakjuk fel egymás után az ellenőrzendő darabokat, a mindenkori eltérés helyes előjellel a “+” és “-” előjel után jelenik meg.

Ugyanezzel az eljárással azonos súlyú csomagokat állíthatunk elő egy előírt súlyra vonatkoztatva.

A normál mérlegelési üzemmódra a **TARE** gomb megnyomása által térhetünk vissza.

### Súlyegységek

Két súlyegység áll rendelkezésre, a “kg” és a “lb” (font).

A súlyegység váltásához nyomjuk meg az “**Unit**” gombot. Az aktuális mértékegységet a kijelző mellett jobbra lévő lámpa mutatja.

A két mértékegység átszámítása: **1 kg = 2,20462 lb**.

## Karbantartás, ápolás

### Tisztítás

Tisztítás előtt válasszuk le a mérleget az üzemi feszültségről.

Ne használjunk agresszív tisztítószert (oldószert, stb.), hanem csak szappanos vízzel enyhén megnedvesített törülköződöt. Vigyázzunk arra, hogy ne hatoljon be nedvesség a készülék belsejébe, és töröljük szárazra egy puha, száraz ruhával.

Az áruk maradványait és porát óvatosan távolítsuk el egy ecsettel, vagy kézi porszívóval.

**A kiömlött árut azonnal távolítsuk el.**

### Karbantartás

A mérleget csak szakképzett, és a KERN által erre feljogosított szerviztechnikus nyithatja fel.

Felnyitás előtt válasszuk le a mérleget a hálózatról.

## Hibakeresés

Ha a program lefutása hibás, akkor rövid időre kapcsoljuk ki a mérleget, és válasszuk le a hálózatról. Majd kezdjük előlről a mérlegelés műveletét.

Hibakeresési táblázat:

Hiba	Lehetséges ok
A súlykijelzés nem látható.	<ul style="list-style-type: none"><li>• A mérleg nincs bekapcsolva.</li><li>• Megszakadt a hálózattal az összeköttetés (hálózati kábel nincs bedugva, vagy hibás.</li><li>• Kimaradt a hálózat.</li></ul>
Állandóan változik a súly kijelzése.	<ul style="list-style-type: none"><li>• Huzat, légmozgás.</li><li>• Az asztal vagy a talaj rezeg.</li><li>• A mérleg tálcája idegen tárggyal érintkezik.</li><li>• Elektromágneses tér vagy sztatikus feltöltődés (más felállítási helyet keressünk, vagy kapcsoljuk ki a zavaró készüléket, ha lehet).</li></ul>
A mérési eredmény nyilvánvalóan hibás.	<ul style="list-style-type: none"><li>• A mérleg kijelzése nem áll a nullán.</li><li>• Már nem jó a finombeállítás.</li><li>• Erős hőmérsékletingadozások a környezetben.</li><li>• Elektromágneses tér vagy sztatikus feltöltődés (más felállítási helyet keressünk, vagy kapcsoljuk ki a zavaró készüléket, ha lehet).</li></ul>

Más hibák jelentkezésekor kapcsoljuk ki a mérleget, majd kapcsoljuk be újra. Ha a hibaüzenet megmarad, forduljunk a gyártóhoz.