

## Használati útmutató

# LED-es nagyítós lámpa asztali csíptetővel

Rend.Rend.sz.: 2126184

### Rendeltetés szerű használat

Ez a termék egy állítható fényerejű LED-es nagyítós lámpa asztali csíptetővel. A felszereléshez tartozik egy levehető asztali támaszláb, egy beépített akku és egy érintős Be-/Ki fényerő szabályozó gomb.

A készülék kizárólag beltéri használatra való. Ne használja a szabadban. Feltétlenül kerülje el a készülék nedvességgel való érintkezését (pl. fürdőszobában).

Biztonsági és engedélyezési okokból tilos a terméket átalakítani és/vagy módosítani. Amennyiben a fentiektől eltérő célra használja, a modell tönkre mehet. Ezen túlmenően, a szakszerűtlen használat következtében balesetveszély, pl. rövidzárlat, tűz, áramütés stb. veszélye alakulhat ki. Figyelmesen olvassa el, és gondosan őrizze meg a használati útmutatót. Ha a modellt továbbadja, adja hozzá a használati útmutatót is.

Ez a termék megfelel az európai és a nemzeti törvényi követelményeknek. Az összes előforduló cégnév és termék megnevezés a mindenkori tulajdonos védjegye. Minden jog fenntartva.

### A szállítás tartalma

- Lámpa
- USB töltőkábel
- Használati útmutató



### A legújabb használati útmutatók

Töltse le a legfrissebb használati útmutatókat a [www.conrad.com/downloadsweb-oldalról](http://www.conrad.com/downloadsweb-oldalról), vagy szkennelje be az ott található QR-kódot. Kövesse a web-oldal útmutatásait.

### Jelmagyarázat



A háromszögbe foglalt felkiáltójel a használati útmutató fontos tudnivalóira hívja fel a figyelmet. Mindig figyelmesen olvassa el ezeket az információkat.



A nyíl szimbólum különleges információkra és kezelési tanácsokra utal.

## Biztonsági tudnivalók

### a) Általános tudnivalók



Figyelmesen olvassa el és tartsa be a használati útmutatóban foglalt, különös tekintettel a biztonsági tudnivalókra! A használati útmutatóban található, **TOOLCRAFT** használatra vonatkozó biztonsági tudnivalók és információk figyelmen kívül hagyása esetén nem vállalunk felelősséget az ebből adódó személyi sérülésekért vagy anyagi károkért. Továbbá érvényét veszíti a szavatosság/garancia is.

- Ez a készülék nem való gyerek kezébe. Tartsa távol gyermekektől és háziállatoktól.
- Ne hagyja a csomagolóanyagot felügyelet nélkül, mert az veszélyes játékszerré válhat kisgyerekek kezében.

Óvja a készüléket szélsőséges hőmérséklettől, közvetlen napsütéstől, erős rázkódástól, magas páratartalomtól, nedvességtől, éghető gázoktól, gőzöktől és oldószerektől.

- Ne tegye ki a terméket mechanikai igénybevételnek.

- Ha a készülék már nem használható biztonságosan, akkor helyezze azt üzemén kívül és akadályozza meg, hogy valaki véletlenül ismét használataba vegye. A biztonságos használat már nem lehetséges, ha a termék: -- láthatóan sérült,

### b) Személyi biztonság és a készülék biztonsága

- A lámpa nagyítóján keresztül soha ne nézzen bele közvetlenül az olyan erősen világító fényforrások fényébe, mint a LED lámpák vagy a lézer. Amennyiben ezt figyelmen kívül hagyja, megsérülhet a szeme.
- Amikor nem használja a lámpát, akkor az üveglencsét mindig olyan szögben fordítsa el, hogy azt a nap fénye közvetlenül ne érje. Ha az erős napfény belekerül a nagyító lencséjébe, akkor az egy pontra fókuszálja a nap sugarait, amivel tüzet idézhet elő.
- Semmilyen tárgyat (pl. dekorációs anyagot) se erősítsen a készülékekhez vagy a készülékekre.

- Soha ne vigye/tegye a készüléket gyúlékony anyagok (pl. függöny, dekorációs textília stb.) közelébe, mivel ezzel tüzet okozhat!

### c) LED-fényforrás

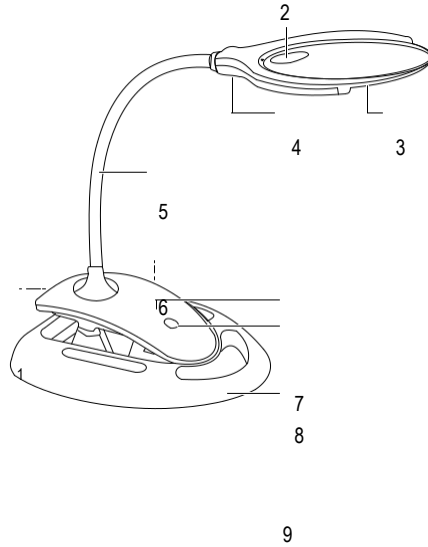
Figyelmeztetés a LED fényével kapcsolatban:  
-- Soha ne nézzen bele közvetlenül a LED fényébe!

-- Se közvetlenül, se optikai eszközökkel ne nézzen bele a fénycsóvába!

### d) LiPo akku

- Az akkumulátor fixen be van építve a készülékbe, ezért nem cserélhető.
- Vigyázzon, soha ne rongálódjon meg az akku. Az akku burkolatának sérülése robbanás- és tűzveszélyt idéz elő! A LiPo-akkumulátor köpenye a hagyományos elemek/akkuk (pl. (pl.

## Kezelőelemek



Az akku leválasztó kapcsolója

- 1 ON/OFF
- 2 Második nagyító
- 3 Fő nagyító
- 4 LED-lámpa
- 5 Hattýnyúnyak
- 6 5 V/DC/1 A-Micro-USB-töltő csatlakozó
- 7 LED-es töltéjszjelző
- 8 BE/KI, fényerő
- 9 Levehető talp



Az akku leválasztó kapcsolója (1) arra való, hogy védje az akkut, amikor a készülék hosszabb ideig, pl. szállítás vagy raktározás miatt, használaton kívül van. Kapcsolja át a leválasztó kapcsolót (1) rögtön a termék kicsomagolását követően az ON-állásba.

Gondoljon arra is, hogy a levehető készülék (9) lenyomatot vagy karcolás nyomokat hagyhat az érzékenyebb felületeken.

### Az akku töltése

- Csatlakoztassa az egyútszállított töltőkábel egyik végét a termék 5 V/DC/1 A-Micro-USB-töltő csatlakozójához (6) és a másik végét pedig egy megfelelő USB hálózati töltőhöz.
- Amikor a töltésvisszajelző LED (7) kialszik, az azt jelenti, hogy az akku teljesen fel van töltve.

### Kezelés

- Érintse meg a Be-/Ki fényerő szabályozó gombot (8) a lámpa BEKAPCSOLÁSÁHOZ.
- Tartsa lenyomva a Be-/Ki fényerő szabályozó gombot (8) a lámpa fényerejének növeléséhez vagy csökkentéséhez.
- Érintse meg ismét a Be-/Ki fényerő szabályozó gombot (8) a lámpa KIKAPCSOLÁSÁHOZ.

### A készülék talpának fel- és leszerelése

- Az asztali csíptető használatbavételéhez az szükséges, hogy először le kell szerelni azt a készülék (9) talpáról. Ehhez

az ábrán látható módon nyomja óvatosan kifelé a két rögzítőfület.

- Ha az asztali csíptetőt ismét a készülék talpra (9) szeretné felszerelni, akkor azt először a hátuljánál fogva csúsztassa be a talpra, majd nyomja le az első részt és várja meg, hogy beugorjon a helyére.



### Ápolás és tisztítás

- Tisztítás előtt válassza le a készüléket a tápáramellátásról.
- A rárakódott szennyeződés darabkát légfúvóval vagy hasonló eszközzel távolítsa el.

-- már nem szabályszerűen működik,

az AA- vagy AAA-méretűek) burkolatától eltérően nem vékony lemezből áll, hanem csak egy igen érzékeny műanyagfóliából.

- hosszabb ideig volt kedvezőtlen viszonyok között tárolva, vagy - súlyos szállítási igénybevételnek volt kitéve.
- Mindig óvatosan bánjon a készülékkel. Lökések, ütések, vagy akár csekély magasságból való leesés is károsíthatja a készüléket.

Forduljon szakemberhez, ha kétségei támadnak a termék működésével, biztonságosságával vagy csatlakoztatásával kapcsolatban.

- A karbantartási, beállítási és javítási munkákat kizárólag szakemberrel, vagy engedéllyel rendelkező szakműhellyel végeztesse.

- Akkor is rendszeresen töltse fel az akkumulátort, ha nem is használja a készüléket. Az alkalmazott akkutechnikának köszönhetően nem szükséges az akku előzetes kisütése.
- Töltés közben ne hagyja felügyelet nélkül a készülék akkumulátorát.

Töltés közben egy hőálló felületre helyezze a terméket. Egy bizonyos fokú melegedés töltés közben normális jelenség.

- Ha még lenne olyan kérdése, amelyre ebben a használati útmutatóban nem talált választ, forduljon a műszaki vevőszolgálatunkhoz, vagy más szakemberhez.

- A nagyító üvegének tisztításához különösen jól használható a szemüveg törölkendője. Hasonló megoldás lehet az is, ha egy száraz, tiszta, puha és szármamentes kendőt vagy porecsetet használ. A II. Erősebb szennyeződés esetén langyos vízzel enyhén megnedvesítheti a ruhát.
- Kerülje a körülményes tisztítási és takarítási munkálatokat és ne fejtse ki túlzott nyomást a készülék házára és a nagyító üvegére.
- Soha ne használjon agresszív tisztítószerkeket, alkoholt, vagy más vegyi oldatot, mivel ezek megsérthetik a készülék ház burkolatát, ill. ronthatnak a készülék működési feltételein.

## Hulladékkezelés



Az elektronikus készülékek újrahasznosítható anyagok, ezért nem valók a háztartási hulladék közé. A használt készülék hulladékkezeléséhez be kell tartani az érvényes törvényi rendelkezéseket. Ezzel Ön eleget tesz a törvényi kötelezettségeinek, és hozzájárul a környezet védelméhez.

## Műszaki adatok

Bemenőfeszültség/-áram 5 V (egyenáram), 1 A mikro-USB-n keresztül

akku.....LiPo akku 3,7 V 400 mAh

A LED-es világítóttest élettartama .....25000 Std.

a LED lámpa fényereje.....60 lm

a LED lámpa akkujának üzemideje .....Kb. 3 - 5 óra

A LED-es világítóttest színhőmérséklete .....6000 – 9000 K (hidegfehér)

A csiplető nyílása.....max. 45 mm

A nagyító nagyítási tényezője/átmérője.....központi nagyító: 1,75x, ø110 mm,

A második nagyító: 3x, ø20 mm

Töltőkábel ..... USB, A típusról mikro-USB-re

Működési feltételek.....+10-tól +40 °C-ig, 0 – 85 % rel. páratartalom (nem kondenzálódó)

Tárolási feltételek:.....+10-től +50 °C-ig, 0 – 85 % rel. páratartalom (nem kondenzálódó)

Méretek (H x Szé x Ma):.....135 x 180 x 250 mm

Súly.....300 g

Ez a Conrad Electronic SE kiadványa, Klaus Conrad Str. 1, D-92240 Hirschau (www.conrad.com). Minden jog fenntartva, a fordítás jogát is beleértve. Bármilyen reprodukcióhoz, pl. fénymásolathoz, mikrofilm-felvételhez vagy elektronikus adatfeldolgozó készüléken történő feldolgozáshoz a kiadó írásbeli engedélye szükséges. Az utánnomás tilos, még kivonatos formájában is. A kiadvány megfelel a nyomtatás idején fennálló műszaki szintnek.

Copyright 2019 by Conrad Electronic SE.

\*2126184\_v3\_1019\_02\_dh\_m\_de