



TOOLCRAFT



## D Használati útmutató

# Harmadik kéz nagyítóval

Rend. sz.: 2126185

## Rendeltetésszerű használat

A termék egy olyan segédeszköz, ami különböző alkalmazásokhoz használható, mint pl. nyomtatott áramkörtől lapok forrasztása, modellek létrehozása, makro fényképezés, gravírozás, ékszer tisztítás és nemesítés, érme- vagy bélyeggyűjtő tevékenység, matricaragasztás, stb. A munka megkönnyítéséhez a termék különböző nagyító lencsékkel, egy "harmadik kézzel" és egy LED-es fényforrással van felszerelve.

Az eszköz kizárólag beltéren használható. Ne használja szabadban. Nedvességgel való érintkezését (pl. fürdőszobában) feltétlenül el kell kerülni.

Biztonsági és engedélyezési okokból tilos a készüléket átalakítani és/vagy módosítani. Amennyiben ezt a készüléket a fentiekől eltérő célra használja, a készülék károsodhat. A szakszerűtlen alkalmazás ezen kívül veszélyekhez, mint pl. rövidzár, tűz, vagy áramütés, vezethet. Figyelmesen olvassa el a használati útmutatót, és őrizze meg későbbi betekintés céljára. Ha a készüléket másoknak továbbadja, adja hozzá a használati útmutatót is.

A készülék teljesíti a nemzeti és európai törvényi előírások követelményeit. Az összes előforduló cégnév és készülékmegnevezés a mindenkori tulajdonos márkaneve. Minden jog fenntartva.

## A szállítás tartalma

- Nagyító
- USB kábel
- Tartalék nagyító (10x)
- Használati útmutató

## Aktuális használati útmutatók

Töltse le az aktuális használati útmutatókat a következő [www.conrad.com/downloads](http://www.conrad.com/downloads), vagy szkennelje be az ott megjelenített QR-kódot. Kövesse a web-oldal útmutatásait.



## A szimbólumok magyarázata



A szimbólum a háromszögbe foglalt villám jellel az egészségre káros veszélyekre utal, pl. áramütés lehetőségére.



A háromszögbe foglalt felkiáltójel különleges tudnivalókra hívja fel a figyelmet. Mindig figyelmesen olvassa el ezeket az információkat.



A nyíl szimbólum különleges információkra és kezelési tanácsokra hívja fel a figyelmet.

## Biztonsági tudnivalók



Olvassa figyelmesen végig a használati útmutatót, és különösen a biztonsági tudnivalókat vegye figyelembe. Ha a rendeltetésszerű használatra vonatkozó biztonsági tudnivalókat és információkat nem veszi figyelembe, nem vállalunk felelősséget az ebből adódó személyi- vagy dologi károkért. Ezen kívül ilyen esetekben érvényét veszíti a szavatosság/garancia is.



### a) Általános tudnivalók

- A készülék nem játék. Tartsa távol a készüléket gyermekektől és háziállatoktól.
- Ne hagyja a csomagolóanyagokat szanaszét heverni, mert veszélyes játékszerré válhat kisgyerekek kezében.
- Óvja meg a készüléket szélsőséges hőmérséklettől, közvetlen napsütéstől, erős rázkódásoktól, magas páratartalomtól, nedvességtől, éghető gázoktól, gőzöktől és oldószerektől.
- Ne tegye ki a készüléket mechanikai igénybevételnek.
- Ha már nem biztonságos a készülék használata, vonja ki a használatból, és védje meg a véletlenszerű alkalmazástól. A biztonságos használat már nem garantálható, ha a készüléknek
  - látható sérülései vannak,
  - már nem működik rendeltetésszerűen,
  - hosszabb időn keresztül kedvezőtlen környezeti körülmények között tárolták, vagy
  - súlyos szállítási igénybevételnek volt kitéve.
- Kezelje óvatosan a készüléket. Lökések, ütések vagy a leesés még csekély magasságból is károsíthatja a készüléket.
- Mindig takarja le a nagyítót, ha nem használja. Különben közvetlen napsütésnél fennáll annak a lehetősége, hogy az ún. gyújtóüveg hatás tüzet okoz.
- Ne működtesse a lámpát felügyelet nélkül.

- Ne hagyja, hogy nedvesség vagy eső érje a készüléket.
- Figyelmen kívül hagyása tűz- és égésveszélyes. Ne helyezze a készüléket gyúlékony anyagok közelébe (pl. függöny, dekorációs anyagok stb.)! Vegye figyelembe, hogy forrasztási munkálatoknál a pákatartó (9), a foglalat a rögzítő csavarral (12) és a termék közvetlen környezete is felforrósodik.
- Bekapcsolt állapotban semmilyen körülmények között ne fedje le a lámpát.
- Soha ne helyezze a készüléket instabil alagra. Ha leesik, személyi sérülést okozhat.
- Forduljon szakemberhez, ha kétségei támadnak a készülék működésével, biztonságosságával vagy csatlakoztatásával kapcsolatban.
- A karbantartási, beállítási és javítási munkákat kizárólag szakemberrel vagy egy szakmühellyel végeztesse.
- Ha még lenne olyan kérdése, amelyre ebben a használati útmutatóban nem talált választ, forduljon a műszaki vevőszolgálatunkhoz, vagy más szakemberhez.

### b) Csatlakoztatott készülékek

- Vegye figyelembe a készülékhez csatlakoztatott más készülékek biztonsági előírásait és használati útmutatóit is.

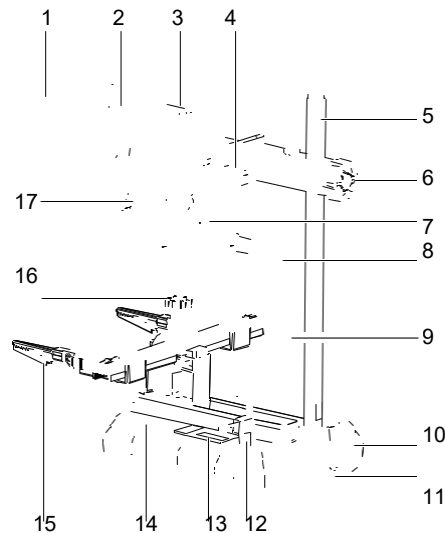
### c) LED-fényforrás

- Figyelem, LED-világítás:
  - Soha ne nézzen közvetlenül a LED fénybe!
  - Se közvetlenül, se optikai eszközökkel ne nézzen a fénysugárba!

### d) Elemek / akkuk

- Az elemek/akkuk berakásánál ügyeljen a helyes polarításra.
- Vegye ki az akkumulátorokat, ha a készüléket hosszabb ideig nem fogja használni, hogy megelőzze a kifolyt akkumulátorok által okozott károkat. A kifolyt vagy sérült elemek/akkumulátorok a bőrrel érintkezve marási sérüléseket okozhatnak. Ha sérült elemekkel/akkumulátorokkal kell foglalkoznia, viseljen védőkesztyűt.
- Az elemeket/akkukat úgy tárolja, hogy gyerekek ne férhessenek hozzájuk. Az elemeket/akkukat ne hagyja szanaszét, mert gyerekek vagy háziállatok lenyelhetik őket.
- Az összes akkut egyidejűleg kell cserélni. Régi és új elemek kevert használata a készülékben az elemek/akkuk kifolyásához, és ezáltal a készülék meghibásodásához vezethet.
- Az akkukat semmilyen körülmények között nem szabad szétszedni, rövidre zárni vagy tűzbe dobni. Ne próbálja meg nem feltölthető elemek feltöltését. Robbanásveszély!

## kezelőszervek



- |                                |                                   |                                                    |
|--------------------------------|-----------------------------------|----------------------------------------------------|
| 1 Fő nagyító                   | 7 be/kikapcsoló                   | 13 Csiszolópapír                                   |
| 2 Második nagyító              | 8 Rugalmas hattyúnyak             | 14 Tároló kassetta                                 |
| 3 be/kikapcsoló                | 9 Pákatartó foglalat              | 15 Állítható "harmadik kéz" két krokodilcsipesszel |
| 4 Szögállító a Nagyító         | 10 hoz 5-V/DC bemeneti csatlakozó | 16 Szögállító a harmadik kézhez                    |
| 5 tartórúdhoz                  | 12 Foglalat a pákatartóhoz        | 17 Cserélhető Objektív tubus                       |
| 6 Forgatógomb a Magasságállító | rögzítőcsavar                     |                                                    |

## Az első lépések

- Állítsa először a nagyítós lámpát egy sima, fix felületre.
- A nagyító külső tápellátással és elemmel/akkumulátorral is működtethető.



Mielőtt az 5-V/DC bemeneti csatlakozóhoz (11) egy külső tápellátást csatlakoztatna, ki kell venni az összes azelőtt behelyezett elemet/akkut.

Ha a készüléket ezzel szemben elemekkel vagy akkukkal szeretné működtetni, akkor azt először le kell választania a külső tápellátásról.

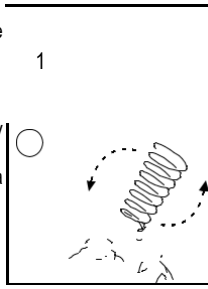
### a) Működtetés külső tápellátásról

- Ehhez a hálózati kábel egyik végét csatlakoztassa az 5-V/DC bemeneti csatlakozóhoz (11) és a másik végét vagy a számítógépe vagy egy USB-s töltő (nem szállítjuk vele) szabad USB csatlakozójához.

### b) Az elemek/akkumulátorok berakása

- A nagyítós lámpa 4 db 1,5 V-os ceruzaelemről/-akkuról is működtethető (nem szállítjuk vele).
- Először keresse meg az elemtartót a nagyító foglatán (10).

- Nyissa ezután ki az elemtartót és helyezze be a megadott polarítások db 1,5 V-os ceruzaelemet/-akkut az elemtartóba.
- figyelembe vétele (+/-) négy (AA). Zárja végül vissza az elemtartót.

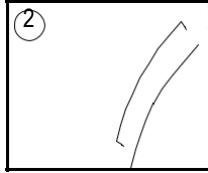


### c) Pákatarító

- Helyezze be az együtt szállított pákatarítót a számára kialakított foglatba (12) és állítsa a tartót a kívánt szögbe. Húzza meg végül a rögzítő csavart a rögzítéshez. Vegye figyelembe az 1. ábrát.

### d) Csiszolópapír

- A foglaton felül egy kis iv csiszolópapír (13) van. A csiszolópapír cseréjéhez távolítsa el egyszerűen a csavart, ami azt a pozíciójában tartja. Ld. ehhez az ábrát.



## Használat



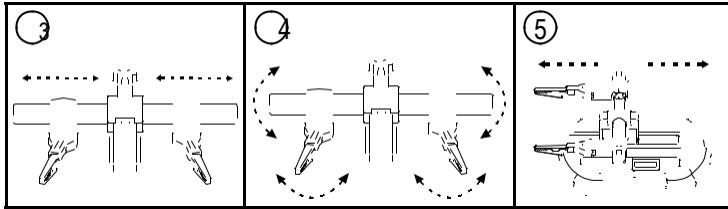
A nagyítót mindig úgy helyezze el, hogy ne érje semmilyen közvetlen napsugárzás. Különben fennáll annak a lehetősége, hogy a gyújtóüveg hatás miatt tűz keletkezik.

### a) A "harmadik kéz" használata

A nagyítós lámpa egy "harmadik kézzel" (15) rendelkezik, amivel a megmunkálandó objektumok egy krokodilcsipesz segítségével beszoríthatók és így Ön a saját kezei más munkák számára rendelkezésre állnak.

Ehhez a krokodilcsipeszek a következő beállítási lehetőségek állnak rendelkezésre:

- 3. ábra: A távolság meghatározása a csipeszek között.
- 4. ábra: A szög beállítása.
- 5. ábra: A csipeszek közelebb mozgathatók a testéhez, vagy attól távolabb.

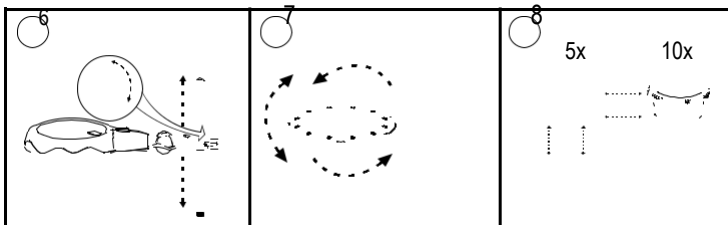


### b) A nagyító használata

Végezze el először a következő beállításokat, hogy a nagyítót a kívánt helyzetbe vigye:

- 6. ábra: Használja a forgatógombot a (6) magasság beállításához.
- 7. ábra: A megfigyelési szög meghatározása.
- 8. ábra: A két nagyító foglatat egészen egyszerűen cserélhető. Az objektív tubus (17) zárásához vagy nyitáshoz forgassa azt el óvatosan a lámpaerőn lévő „LOCK” (zárás) és „OPEN” (nyitás) irány egyikébe az óramutató járásával egyezően vagy azzal ellentétesen.

A nagyító specifikációjának információit a "Műszaki adatok" fejezetben találja.



## c) Megvilágítás

Működtesse a be-/ki kapcsolót, hogy gyenge és erős fény között váltson vagy a fényforrást kikapcsolja.

- Ezzel a be-/kikapcsolóval (3) vezérelheti a 12 db LED-del ellátott fényforrást.
- Ezzel a be-/kikapcsolóval (7) vezérelheti a 6 db LED-del ellátott fényforrást.

## Ápolás és tisztítás

- Tisztítás előtt válassza le a készüléket a feszültségforrásról.
- Semmi esetre se használjon agresszív tisztítószeret. A készülékház tisztításához csak egy száraz, szálmentes kendőt használjon.
- Feltétlenül kerülje, hogy a körme vagy más éles tárgy a nagyítóval érintkezzen.
- A laza szemcséket tiszta sűrített levegővel távolítsa el és vegyen kézbe egy puha kefével vagy finom ecsettel, hogy a fennmaradó maradványokat eltávolítsa.

## Eltávolítás

### a) A készülék



Az elhasznált elektronikus készülékek értékes nyersanyagok tekintendők, és nem valók a háztartási szeméthez! Az elhasznált készüléket az érvényes törvényi előírásoknak megfelelően kell eltávolítani.

Vegye ki az esetleg a készülékben lévő elemeket/akkumulátorokat, és elkülönítve távolítsa el őket.

### b) Elemek



Ön, mint végfelhasználó, törvényileg kötelezett minden elhasznált elem/akkumulátorok leadására; tilos őket a háztartási szeméttel együtt eltávolítani.

A károsanyag tartalmú elemeket/akkumulátorokat az itt látható szimbólumok jelölik, amelyek a háztartási szemét útján való eltávolítás tilalmára hívják fel a figyelmet. A legfontosabb nehézfémek jelölései a következők: Cd=kadmium, Hg=higany, Pb=ólom (a jelölés az elemeken és akkumulátorokon pl. a szöveg mellett látható kuka ikon alatt található).

Az elhasznált elemek/akkuk ingyenesen leadhatók a lakóhelye gyűjtőhelyein, fiókjainkban, valamint minden olyan helyen, ahol elemeket/akkukat forgalmaznak.

Ezzel eleget tesz törvényi kötelezettségének, és hozzájárul a környezete védelméhez.

## Műszaki adatok:

Bemenő feszültség/áram.....	5 V/DC, 400 mA
	4 db 1,5 V-os ceruzaelem / ceruzaakku (nem szállítjuk vele)
Teljesítményfelvétel.....	2,5 W
Nagyítási tényező és a nagyító átmérője.....	Fő nagyító: 2,5-szeres (ø108 mm) Második nagyító: 6-szörös (ø21 mm) Kiegészítő nagyítók: 5-szörös (ø30 mm), 10-szeres (ø30 mm)
Nagyító anyaga.....	Akril
A LED-ek élettartama.....	25000 óra
A LED-ek színhőmérséklete.....	6000 – 6400 K ø5,5 mm (külső), ø2,2 mm (belső) hengeres
Hálózati kábel.....	csatlakozóról USB A típusú csatlakozóra
Használati feltételek.....	-20 ... +40 °C, 10 – 90 % relatív légnedvesség
Tárolási feltételek.....	-20 ... +50 °C, 20 – 60 % relatív légnedvesség
Méret: (H x Sz x Ma).....	200 x 290 x 260 mm
Súly.....	750 g